

SHARP

サービス マニュアル

No.CZ-134 ★

X68000
パーソナルコンピュータCZ-634C-TN
CZ-644C-TN

配布対象：シャープエンジニアリング(株)SS,SB.

発行 1991年4月

目次

| | ページ | | ページ |
|--|-----|---|-----|
| 1. ハードウェア構成----- | 2 | 8-5. SCC----- | 53 |
| 1-1. 特長----- | 2 | 8-6. RTC----- | 54 |
| 1-2. 仕様----- | 4 | 9. 周辺I/O----- | 55 |
| 1-3. ブロックダイヤグラム----- | 8 | 9-1. ディスク----- | 55 |
| 1-4. システム構成----- | 9 | 9-2. プリンタ----- | 60 |
| 2. 各部の名称----- | 10 | 9-3. ジョイスティック----- | 62 |
| 2-1. コンピュータ本体の前面----- | 10 | 9-4. 拡張用I/Oスロット----- | 63 |
| 2-2. コンピュータ本体の後面----- | 11 | 9-5. 各種コネクタ----- | 66 |
| 3. ハードウェア----- | 12 | 10. メイン基板----- | 73 |
| 3-1. メモリマップ----- | 12 | 11. メイン基本配線図(1)----- | 75 |
| 3-2. I/Oポートアドレス一覧----- | 13 | 12. メイン基本配線図(2)----- | 77 |
| 3-3. エリアセット----- | 18 | 13. メイン基本配線図(3)----- | 79 |
| 3-4. システムポート----- | 20 | 14. メイン基本配線図(4)----- | 81 |
| 3-5. 割り込み----- | 22 | 15. メイン基本配線図(5)----- | 83 |
| 3-6. IPL----- | 24 | 16. コントロール基本配線図----- | 85 |
| 4. 画面構成と制御----- | 25 | 17. コントロール基板----- | 87 |
| 4-1. 画面構成----- | 25 | 18. I/O,FDコネクタ,SCSIコネクタ,LED 基本配線図----- | 89 |
| 4-2. テキスト画面とグラフィック画面の制御 (CRTC)----- | 26 | 19. FD,I/O,SCSIコネクタ,電源LED, イジェクト,FD-LED基板----- | 91 |
| 4-3. スプライト----- | 30 | 20. アナログ基本配線図----- | 93 |
| 4-4. ビデオコントローラ----- | 31 | 21. アナログ基板----- | 95 |
| 4-5. スーパーインポーズとオーバースキャン | 31 | 22. 電源部基本配線図----- | 97 |
| 5. スイッチ その他----- | 33 | 23. 電源基板----- | 99 |
| 6. キーボード及びマウス----- | 36 | 24. キーボード基本配線図----- | 101 |
| 7. サウンド機能----- | 40 | 25. キーボード部基板----- | 103 |
| 7-1. FM音源----- | 41 | 26. IC端子信号(1)----- | 105 |
| 7-2. 音声合成----- | 41 | IC端子信号(2)----- | 107 |
| 8. 周辺LSI----- | 42 | 27. セットの梱包方法----- | 110 |
| 8-1. DMAC----- | 42 | 28. プリント基板の分解手順----- | 111 |
| 8-2. 浮動小数点演算コプロセッサ----- | 44 | | |
| 8-3. 増設メインメモリ----- | 45 | | |
| 8-4. MFP----- | 46 | | |

●迅速、確実なサービスで築くお店の繁栄

●保証書はお店とお客様を結ぶ

信用のきずなです……必ず発行しましょう。

シャープ株式会社
電子機器事業本部・商品信頼性管理センター

1. ハードウェア構成

1-1. 特長

1) CPU周辺

- ・16ビットMPUである68000(16.67MHz)を採用。
- ・16Mバイト(8MWord)のアドレス空間を直接アドレス可能。
- ・メモリマップドI/O方式。(メインメモリ2Mバイト標準装備)
- ・DMACとして63450、MFPとして68901を採用。
- ・カスタムICを多数使用。

2) テキストVRAM、グラフィックVRAMにビットマップ方式を採用。

- ・1024×1024ドットの実画面。(グラフィック画面については512×512ドットの実画面もサポート)
- ・表示画面は、768×512、512×512、256×256から選択可能。
- ・画面表示モードは、高解像度(31.5kHz)、低解像度(15.98kHz)をサポート。

3) グラフィック画面は、ドット毎に、65536色の中から任意の色指定が可能。(512×512モード時)

- ・グラフィック768×512モードでは、ドット毎に65536色の中から任意の16色の色指定可能。

4) ドット単位にスムーズスクロール可能。

5) 独自のスプライトICを搭載。

- ・16×16ドット/パターンのスプライトを128個定義可能。(最大256個)
- ・1水平ラインに32個までのスプライトを同時表示可能。
- ・1画面に128個までのスプライトを同時表示可能。

6) 色を瞬時に変えるパレット機能搭載。

7) テキスト、グラフィック、スプライトで優先順位がつけられるプライオリティ機能搭載。

8) 半透明色指定、および特殊プライオリティ可能。

9) 低解像度オーバースキャン・スーパーインポーズ機能。(インターレース方式による疑似高解像度もサポート)

10) CGROMとしてANK文字、JIS第1・第2水準漢字を標準実装。

11) FM音源、音声合成機能搭載。

12) 光磁気ディスク、CDROM等の次世代メディアに対応したSCSIインターフェイス内蔵、またアナログRGBI/F、RS-232C I/F、プリンタI/F、ジョイスティックI/F、マウスI/Fなど、各種I/Fを装備。

13) シリンドリカルステップスカルプチャーのキーボードを採用。

14) 5インチフロッピーディスクドライブ(2HD)を2基搭載。トラックマウス付属。

15) 3.5インチ・80Mバイトハードディスク(CZ-634Cはオプション内蔵可能。)

16) SRAMを初期化する方法

今回の機種から、簡単にSRAMを初期化する機能を追加しました。これにより、OSを起動しなくてもSRAMを初期化することができます。SRAMにウイルスプログラムなどが入り込んだとき、容易に取り除けます。初期化の方法は、CLRキーを押しながらリセットをすると、画面にSRAMを初期化する旨のメッセージがでますので、初期化したいなら、Yのキー、したくないならNのキーを押します。これで、SRAMは初期状態に戻ります。

※仕様および外観の一部を改良のため予告なく変更する場合がありますのでご了承ください。

CZ-623Cからのおもな変更点

- ゲートアレー iX1197CE(OHM-2) iX1748CE(ASA)に変更
iX1099CE(MESSIAH) .. iX1749CE(DOSA)に変更
- メインメモリ増設用コネクタ追加
- MPU HD68HC000PS10 MC68HC000B16に変更
- FPU ICソケット追加
- MPU クロックが10MHzから 16.67MHz/10MHzの2モード設定可能になります。
- 4MマスクROM iX1614CE(EVEN) iX1775CEに変更
iX1615CE(ODD) iX1776CEに変更
- BIOS ROM切替用ICソケットは2MB増設RAMボード(CZ-6BE2A)につけ付け様になります。
- SCSIコネクタはSCSI仕様機器以外は接続できません。(CZ620H等接続不可)
- SCSIコネクタの電源端子は過電流防止の為、1Aのヒューズが入っています。
指定以外のヒューズは絶対に使用しないでください。

| |
|-----------------------|
| プリント基板組品のサービス対応方法について |
|-----------------------|

電子制御回路は、次のプリント基板組品から構成されており、各々次表の方法にて修理を行ってください。

| 部 品 名 | 流通コード | サービス対応方法 |
|------------------|-------|-----------------|
| メイン基板ユニット | | 基板内の単品パーツ修理交換対応 |
| FDコネクタ基板ユニット | | 〃 |
| コントロール基板ユニット | | 〃 |
| I/O基板ユニット | | 〃 |
| 電源・LED基板ユニット | | 〃 |
| FD・LED基板ユニット | | 〃 |
| イジェクト基板ユニット | | 〃 |
| アナログ基板ユニット | | 〃 |
| キーボードユニット | | 〃 |
| SCSIコントロール基板ユニット | | (CZ-644C) 〃 |
| SCSIコントロール基板ユニット | | (CZ-634C) 〃 |

1-2.仕様

<ハードウェア>

| 項目 | 分類 | 名称・種類 | 内 容 | 備 考 |
|------------|--|--|--|-------|
| CPU | MPU サブCPU (キーボード) | MC68HC000 MSM80C51 | 16ビットMPU(16.67MHz) キーボードスキャン | |
| 周辺 LSI | DMAC | HD63450 | 4チャンネルDMAC | |
| | FPU | MC68881 | 浮動小数点演算コプロセッサ(16.67MHz) | オプション |
| | MFP | MC68901 | マルチファンクションペリフェラル KEYデータの受信, 各種割り込み | |
| | CRTC | IX1093CEZZ (VICON) | テキスト・グラフィック制御用CRTC デュアルポートDRAMコントロール スクロール機能 | |
| | スプライト コントローラ | iX0906CEZZ (CYNTHIA) | スプライト機能 | |
| | FDC ビデオ コントローラ | μ PD72065 iX1095CEZZ (VIPS) | 内蔵5インチ2HDFDDを制御 パレット・プライオリティ機能 特殊モード機能 | |
| | SCSI コントローラ | MB89352 | SCSI制御 | |
| | SCC | Z8530 | シリアルコミュニケーションコントローラ シリアル2チャンネル(RS-232C,マウス) | |
| | RTC | RP5C15 | リアルタイムクロック | |
| | FM音源 音声合成 PPI | YM2151 MSM6258 μ PD8255 | 8チャンネルFM音源の発音が可能 Adaptive Differential PCM ジョイスティック2ポート、 音声合成切り換えコントロール | |
| I/O その他 | iX1604CEZZ iX1748CEZZ iX1749CEZZ iX1094CEZZ iX1096CEZZ | フロッピーディスク、周辺ICデコーダ メモリコントローラ(ASA) システムコントローラ(DOSA) ビデオデータセクタ ビデオクロックコントローラ | | |

| 項目 | 分類 | 名称・種類 | 内 容 | 備 考 |
|---------------------------|---|----------------------------|--|-------------------|
| メモリ | ROM | CG ROM (IPL ROM と一体) | 1Mバイト(JIS第一水準,第二水準漢字) 8×16,12×24 …半角 8×8,12×12…1/4角 16×16ドット,24×24ドット…全角 (IPL,BIOS) | |
| | RAM | メインメモリ | 2Mバイト(標準) 6Mバイト(内蔵コネクタに増設可) 2Mバイト単位 | 12Mバイトまで 拡張可 |
| | | テキスト VRAM | ビットマップ方式 1024×1024ドット 4プレーン 512Kバイト | デュアルポート DRAM採用 |
| | | グラフィック V-RAM | ビットマップ方式 512Kバイト1024×1024ドット 4プレーン (512×512ドット 16プレーン) | デュアルポート DRAM採用 |
| | | スプライト V-RAM | 32Kバイト | |
| | | S-RAM | 16Kバイト | |
| 内蔵 I/F・ コネクタ | ディスク内蔵5インチフロッピーディスク両面高密度(2HD)2基内蔵 内蔵3.5インチハードディスク 80Mバイト(CZ-634Cはオプション) | | | |
| | フロッピーディスク 拡張用のフロッピーディスクドライブ用 インターフェース SCSI キーボードコネクタ 専用キーボード用 CRTインターフェース アナログRGB出力 TVコントロールコネクタ 専用ディスプレイのTVコントロール用 RS-232C インターフェース 1チャンネルRS-232C マウスインターフェース 付属のトラックマウス用 プリンタインターフェース セントロニクス社規格準拠 ジョイスティックインターフェース アタリ社規格準拠(2個) オーディオ入出力コネクタ ライン入出力、ヘッドホン出力 画像入力インターフェース オプションのカラーイメージユニット用 | | | |
| コネクタ 拡張用I/Oスロット | その他 | EXPWON,VHT 2スロット | | |
| 定格 電源電圧 周波数 消費電力 | AC100V 50/60Hz CZ-644C……46W, CZ-634C……41W | | | |

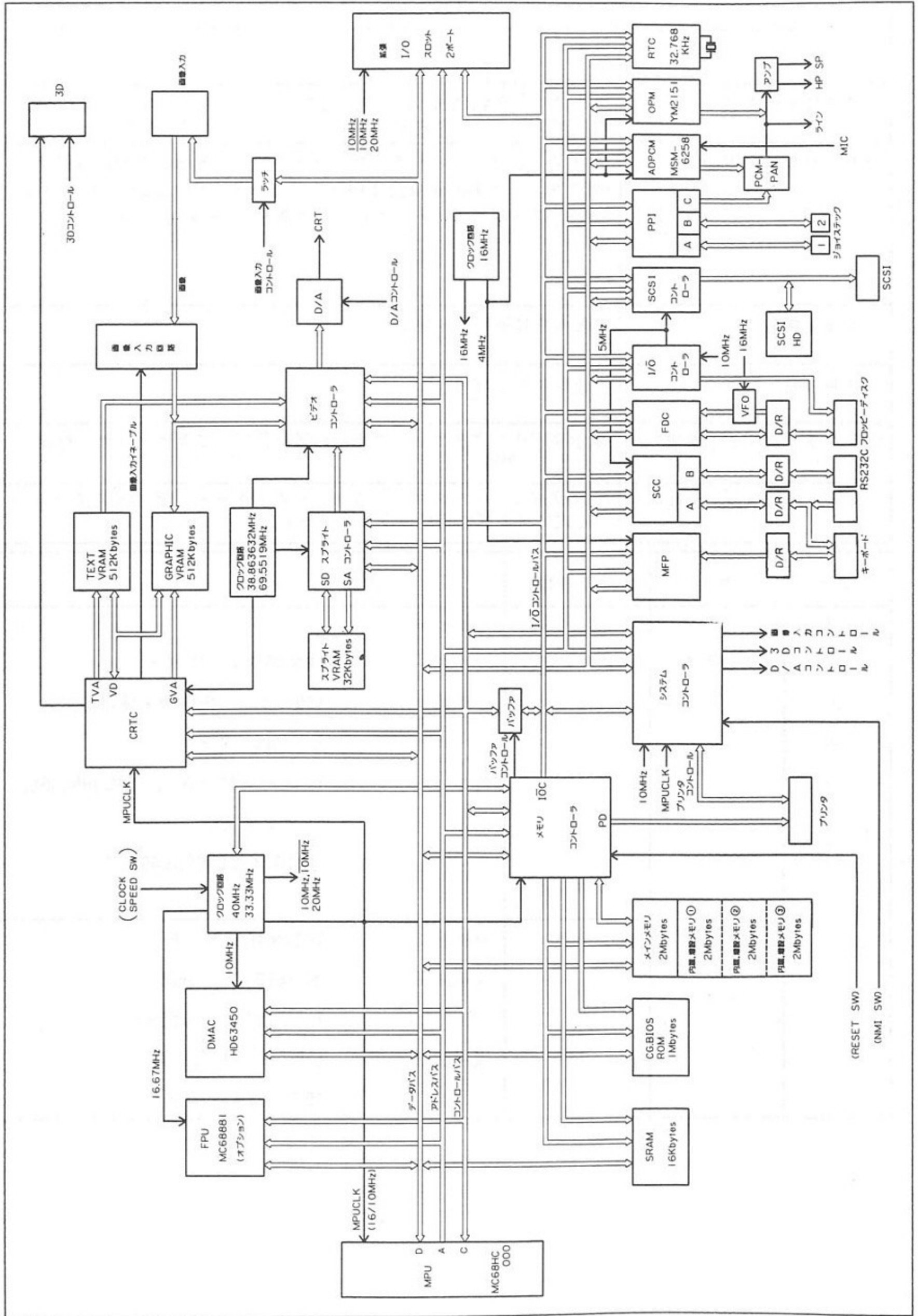
<機能>

| 項目 | 分類 | 名称・種類 | 内容 | 備考 |
|------|--|----------|---|---|
| 表示能力 | 実画面 サイズ | テキスト画面 | 1024×1024ドット 4プレーン | ビットマップ方式 |
| | | グラフィック画面 | 1024×1024ドット 4プレーン (512×512ドット 16プレーン) | ビットマップ方式 |
| | テキスト画面 | | 高解像度モード 768×512ドット 512×512 256×256(2度読み) 低解像度モード (オーバースキャン)256×256 512×512 (インターレース) | 実際の表示画面 サイズは左記サイズより小さい |
| | 表示画面 モード 高解像度 31.5kHz 低解像度 15.98kHz | グラフィック画面 | 1024×1024 | 高解像度モード 768×512ドット 512×512 512×256(2度読み) 256×256(2度読み) 低解像度モード 512×256 (オーバースキャン)256×256 (インターレース) |
| | | 512×512 | 高解像度モード 512×512ドット 256×256(2度読み) 低解像度モード 512×256 (オーバースキャン)256×256 512×512 (インターレース) | ドット毎に65536色 の中から任意の 16色の色指定可能 (1面ドット毎に 65536色の中から任意の 256色の色指定 が可能(2面)) ドット毎に65536 色の中から任意 の16色の色指定 が可能(4面) 実際の表示画面 サイズは左記サイ よズり小さい |

| 項目 | 内容 |
|-------------|---|
| スムーズスクロール機能 | テキスト画面はドット単位で円筒スクロール、グラフィック画面はドット単位で球面スクロール可能。 |
| 特殊画面制御機能 | グラフィックVRAMへの画像入力機能、テキストラスタコピー機能、グラフィック高速クリア、テキストビットマスク機能 |
| プライオリティ機能 | ・テキスト、グラフィック、スプライト間で優先順位を指定可能。 ・グラフィック実画面512×512ドットモードにおける2面、あるいは4面使用時の各グラフィック画面間の優先順位を指定可能。 |
| パレット機能 | 任意の色に瞬時切り換え可能。 |
| 半透明機能 | 半透明色表示可能。 |
| 特殊プライオリティ機能 | ・表示画面中のグラフィック画面の任意領域のプライオリティを最も高くできる機能。 |
| スーパーインポーズ機能 | ・低解像度オーバースキャンスーパーインポーズ可能。(インターレース方式による疑似高解像度もサポート) |

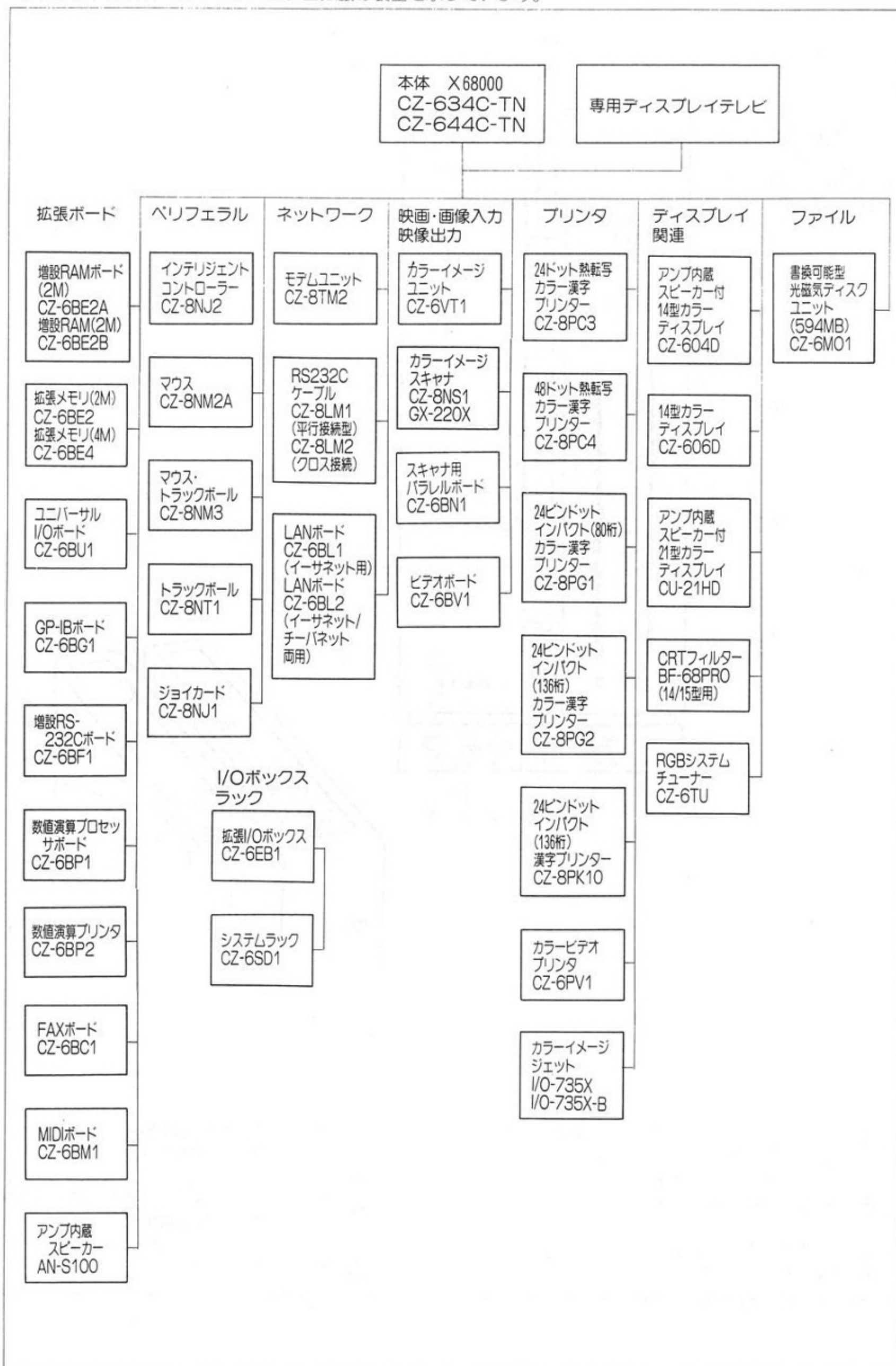
| 項目 | 分類 | 名称・種類 | 内容 |
|-----------------------|-------|--------|---|
| ス プ ラ イ ト | スプライト | パターン定義 | サイズ 16×16ドット/パターン 定義数 128パターン(BG0,1未使用時 最大256パターン) 色 1パターンにつき 16色/65536色 (ドット単位) 画面全体で256色/65536色 |
| | | 表示 | 座標系 1024×1024ドット 表示画面 水平512ドットor256ドット 垂直512ラインor256ライン 表示制限 128スプライト/画面 32スプライト/ライン |

1-3. ブロックダイアグラム



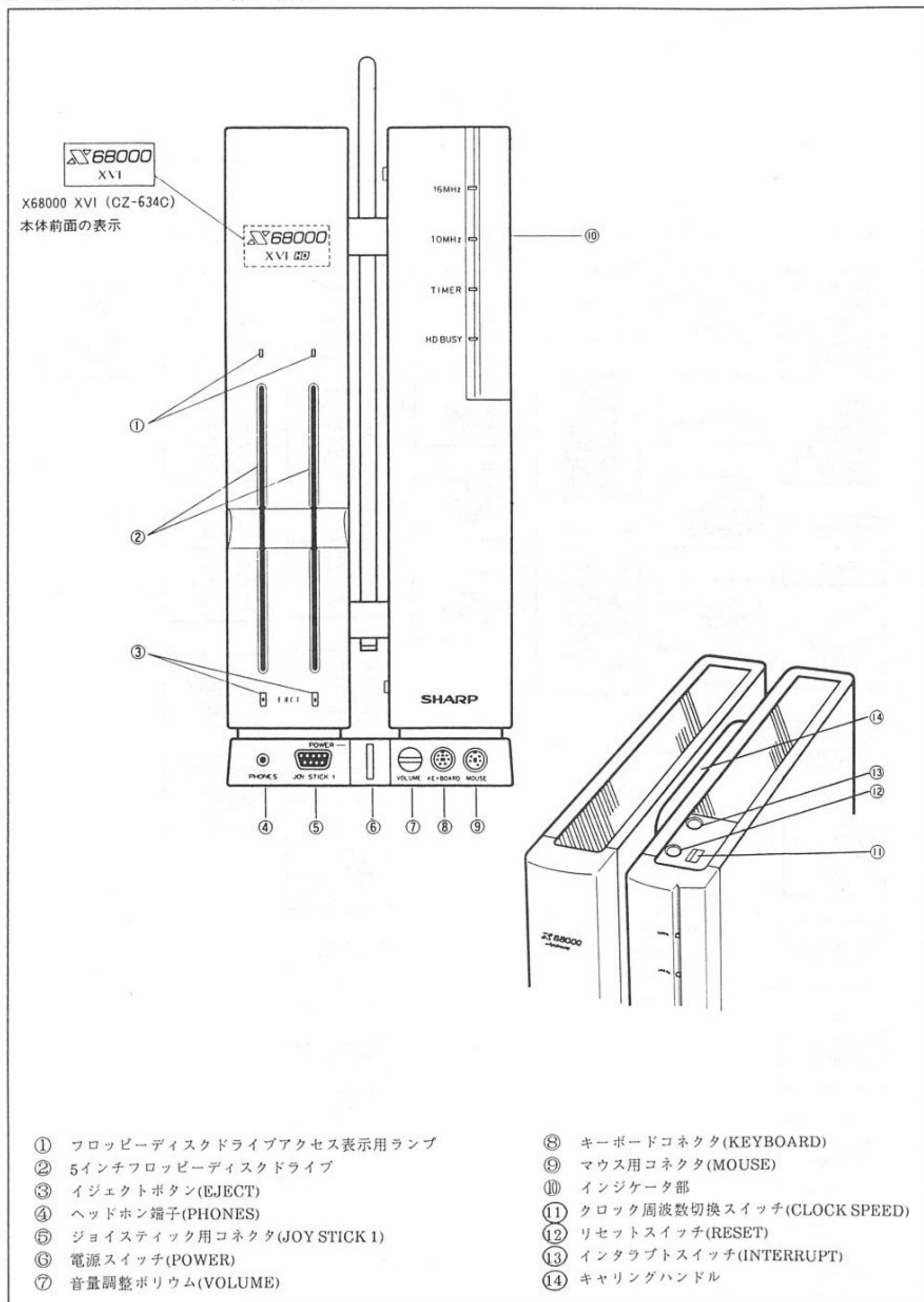
1-4. システム構成

この図は、本機を中心としたシステム拡張の展望を示しています。



2. 各部の名称

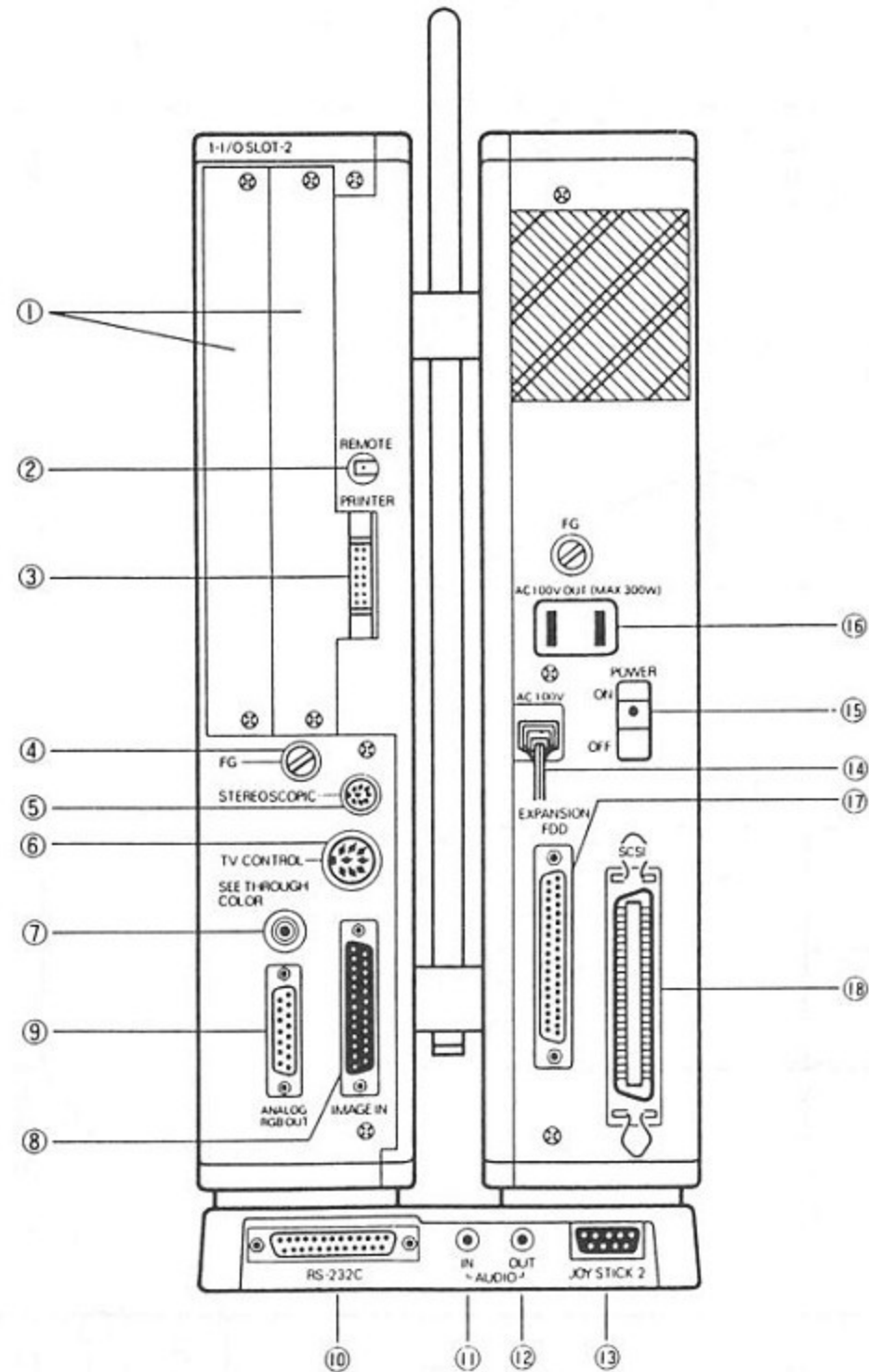
2-1. コンピュータ本体の前面



- ① フロッピーディスクドライブアクセス表示用ランプ
- ② 5インチフロッピーディスクドライブ
- ③ イジェクトボタン(EJECT)
- ④ ヘッドホン端子(PHONES)
- ⑤ ジョイスティック用コネクタ(JOY STICK 1)
- ⑥ 電源スイッチ(POWER)
- ⑦ 音量調整ボリューム(VOLUME)

- ⑧ キーボードコネクタ(KEYBOARD)
- ⑨ マウス用コネクタ(MOUSE)
- ⑩ インジケータ部
- ⑪ クロック周波数切換スイッチ(CLOCK SPEED)
- ⑫ リセットスイッチ(RESET)
- ⑬ インタラプトスイッチ(INTERRUPT)
- ⑭ キャリングハンドル

2-2. コンピュータ本体の後面

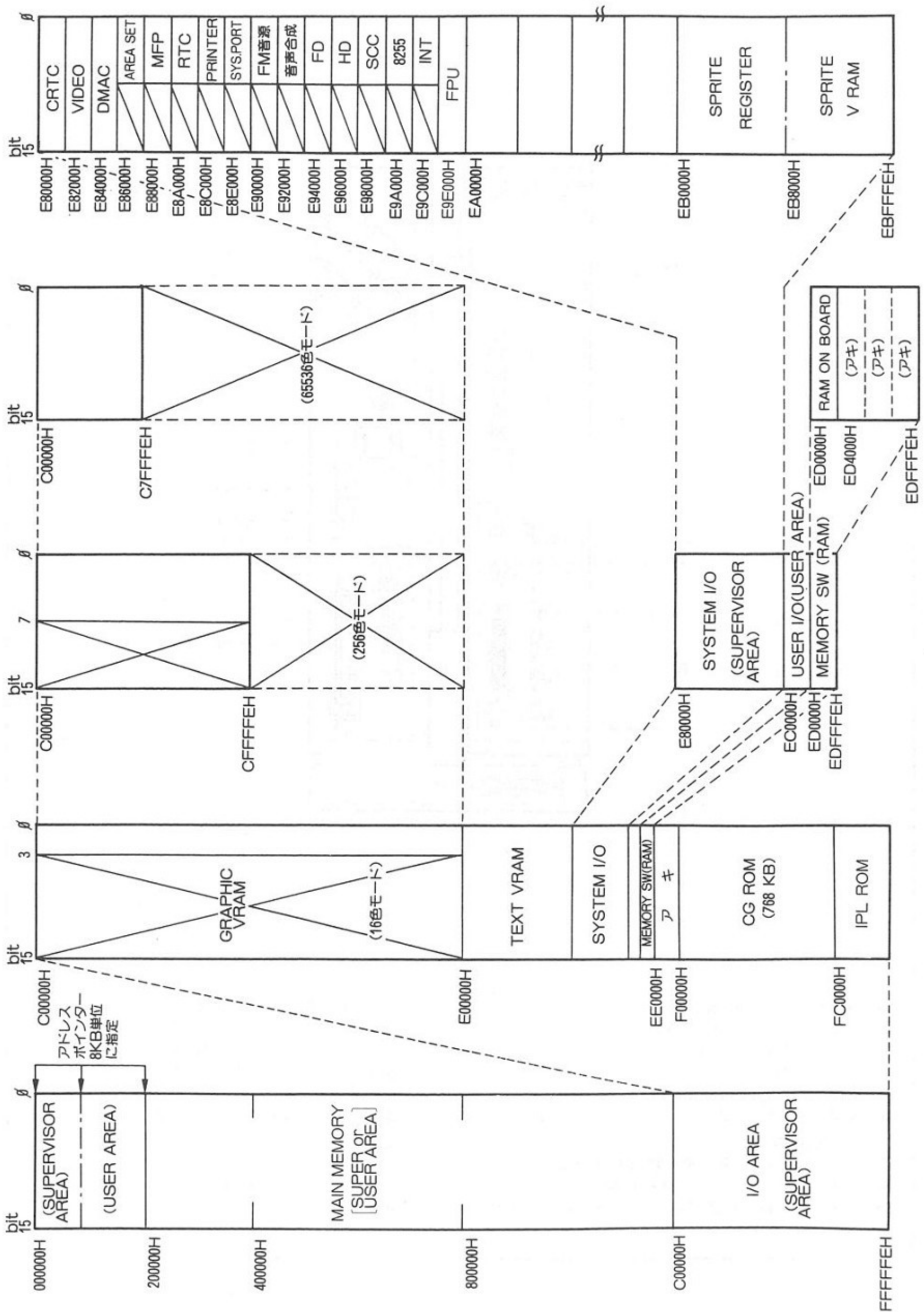


- ① スロットカバー(I/O SLOT)
- ② リモートコネクタ(REMOTE)
- ③ プリンタ用コネクタ(PRINTER)
- ④ フレームアーム(FG)
- ⑤ 立体視端子(STEREOSCOPIC)
- ⑥ 専用カラーディスプレイテレビコントロール用コネクタ(TV CONTROL)
- ⑦ シースルーカラー端子(SEE THROUGH COLOR)
- ⑧ イメージ入力用コネクタ(IMAGE IN)
- ⑨ アナログRGB信号出力用コネクタ(ANALOG RGB OUT)

- ⑩ RS-232Cコネクタ(RS-232C)
- ⑪ オーディオ入力端子(AUDIO IN)
- ⑫ オーディオ出力端子(AUDIO OUT)
- ⑬ ジョイスティック用コネクタ(JOY STICK 2)
- ⑭ 電源コード
- ⑮ メイン電源スイッチ(POWER)
- ⑯ サービスコンセント(AC 100V OUT)
- ⑰ 外部フロッピーディスクドライブ用コネクタ(EXPANSION FDD)
- ⑱ SCSIコネクタ

3. ハードウェア

3-1. メモリマップ



3-2.I/Oポートアドレス一覧

*は、無効。また、WはWRITE only、 Rは、READ only、R/WはREAD/WRITEを示します。

| 項目 | ポートアドレス | 機能 | 備考 | |
|----------------------------|----------|-------------|-------------------------------|---------------------|
| C R T C | E8000H | W | 水平トータル | |
| | E8002H | W | 水平同期終了位置 | |
| | E8004H | W | 水平表示開始位置 | |
| | E8006H | W | 水平表示終了位置 | |
| | E8008H | W | 垂直トータル | |
| | E800AH | W | 垂直同期終了位置 | |
| | E800CH | W | 垂直表示開始位置 | |
| | E800EH | W | 垂直表示終了位置 | |
| | E8010H | W | 外部同期水平アジャスト | |
| | E8012H | W | ラスタ割り込み位置 | |
| | E8014H | W | X方向スクロール | |
| | E8016H | W | Y方向スクロール | |
| | E8018H | W | スクリーン0 X | |
| | E801AH | W | スクリーン0 Y | |
| | E801CH | W | スクリーン1 X | |
| | E801EH | W | スクリーン1 Y | |
| | E8020H | W | スクリーン2 X | |
| | E8022H | W | スクリーン2 Y | |
| | E8024H | W | スクリーン3 X | |
| | E8026H | W | スクリーン3 Y | |
| | E8028H | R/W | メモリモード、表示モードセット | |
| | E802AH | R/W | テキストアクセス、高速クリアプレーン | |
| | E802CH | W | ソース/ディスティネーションラスタ | |
| | E802EH | W | ビットマスクレジスタ | |
| E80480H | R/W | CRTC動作設定ポート | | |
| Gra パ レ ット | E8200H | R/W | 16色モード 256色モード 又は65536色モード | グラフィック用パレット |
| | E8201EH | R/W | | |
| | E82020H | R/W | | |
| | E821FEH | R/W | | |
| Tex& SP パ レ ット | E82200H | R/W | テキスト(スプライトカラーテーブル0) 共通パレット | テキスト、スプライト 用パレット |
| | E8221EH | R/W | スプライトカラーテーブル1パレット | スプライト用パレット |
| | E82220H | R/W | | |
| | E8223EH | R/W | スプライトカラーテーブル2パレット | スプライト用パレット |
| | E82240H | R/W | | |
| | E8225EH | R/W | スプライトカラーテーブル15パレット | |
| | E8230E0H | R/W | | |
| | E823FEH | R/W | | |
| ビデオ コント ローラ | E82400H | R/W | メモリモード設定 | 半透明特殊プライオリ ティ |
| | E82500H | R/W | プライオリティ設定 | |
| | E82600H | R/W | 特殊モード、画面表示制御 | |

| 項目 | ポートアドレス | 機能 | 備考 | |
|------------------|------------|---------------|------------------------|--|
| D M A C | E84000H | R/W | チャンネル・ステータスレジスタ | 但し、各チャンネル ポートのアドレスにつ いては左記のポートア ドレス(\$\$\$\$H)にそれ ぞれ次のように加えた アドレスになります。 チャンネル0 \$\$\$\$H+00H チャンネル1 \$\$\$\$H+40H チャンネル2 \$\$\$\$H+80H チャンネル3 \$\$\$\$H+C0H |
| | E84001H | R | チャンネル・エラーレジスタ | |
| | E84004H | R/W | デバイスコントロールレジスタ | |
| | E84005H | R/W | オペレーションコントロールレジスタ | |
| | E84006H | R/W | シーケンスコントロールレジスタ | |
| | E84007H | R/W | チャンネルコントロールレジスタ | |
| | E84025H | R/W | ノーマル・インタラプト・ベクタ | |
| | E84027H | R/W | エラー・インタラプト・ベクタ | |
| | E8402DH | R/W | チャンネル・プライオリティレジスタ | |
| | E84029H | R/W | メモリファンクション・コード | |
| | E84031H | R/W | デバイスファンクション・コード | |
| | E84039H | R/W | ベースファンクション・コード | |
| | E8400AH | R/W | メモリトランスファカウンタ(Word) | |
| | E8401AH | R/W | ベーストランスファカウンタ(Word) | |
| | E8400CH | R/W | メモリアドレスレジスタ(LongWord) | |
| | E84014H | R/W | デバイスアドレスレジスタ(LongWord) | |
| | E8401CH | R/W | ベースアドレスレジスタ(LongWord) | |
| | E840FFH | R/W | ゼネラルコントロールレジスタ | |
| | エリア セット | E86001H | W | |
| M F P | E88001H | R | GRIP・データレジスタ | |
| | E88003H | W | アクティブエッジレジスタ | |
| | E88005H | W | データ・ディレクション・レジスタ | |
| | E88007H | R/W | 割り込みイネーブル・レジスタA | |
| | E88009H | R/W | 割り込みイネーブル・レジスタB | |
| | E8800BH | R/W | 割り込みペンディング・レジスタA | |
| | E8800DH | R/W | 割り込みペンディング・レジスタB | |
| | E8800FH | R/W | 割り込みイン・サービス・レジスタA | |
| | E88011H | R/W | 割り込みイン・サービス・レジスタB | |
| | E88013H | R/W | 割り込みマスク・レジスタA | |
| | E88015H | R/W | 割り込みマスク・レジスタB | |
| | E88017H | W | ベクタ・レジスタ | |
| | E88019H | W | タイマA・コントロール・レジスタ | |
| | E8801BH | W | タイマB・コントロール・レジスタ | |
| | E8801DH | W | タイマC/D・コントロール・レジスタ | |
| | E8801FH | R/W | タイマA・データ・レジスタ | |
| | E88021H | R/W | タイマB・データ・レジスタ | |
| E88023H | R/W | タイマC・データ・レジスタ | | |

| 項目 | ポートアドレス | 機能 | 備考 |
|-------------|--|--|----------|
| M F P | E88025H R/W E88027H W E88029H W E8802BH R/W E8802DH R/W E8802FH R/W | タイマD・データ・レジスタ 同期キャラクタ・レジスタ USARTコントロール・レジスタ 受信ステータス・レジスタ 受信ステータス・レジスタ USART・データ・レジスタ | 未使用 |
| R T C | E8A001H R/W E8A003H R/W E8A005H R/W E8A007H R/W E8A009H R/W E8A00BH R/W E8A00DH R/W E8A00FH R/W E8A011H R/W E8A013H R/W E8A015H R/W E8A017H R/W E8A019H R/W E8A01BH R/W E8A01DH W E8A01FH W | 1秒カウンタ/CLKOUTセレクト 10秒カウンタ/Adjust 1分カウンタ/アラーム1分レジスタ 10分カウンタ/アラーム10分レジスタ 1時間カウンタ/アラーム1時間レジスタ 10時間カウンタ/アラーム10時間レジスタ 曜日カウンタ/アラーム曜日レジスタ 1日カウンタ/アラーム1日レジスタ 10日カウンタ/アラーム10日レジスタ 1月カウンタ 10月カウンタ/12・24時セクタ 1年カウンタ/うるう年カウンタ 10年カウンタ モード・レジスタ テスト・レジスタ リセット・コントローラ | |
| プリンタ | E8C001H W E8C003H W E9C001H R | プリンタ・データ プリンタ・ストローブ プリンタ・ビジー | |
| システム ポート | E8E001H R/W E8E003H R/W E8E005H W E8E007H R/W E8E00BH R E8E00DH W E8E00FH W | コントラスト調整(D/A) TVコントロール 画像入力コントロール H/L LED 点灯、NMIリセット、 キーコントロール MPU動作クロック周波数判定ポート SRAM Write Enable Control POWER OFF Control | |
| FM音源 | E90001H W E90003H R/W | FM音源レジスタ・アドレスポート FM音源レジスタ・データポート | |
| 音声合成 | E92001H R/W E92003H R/W E9A005H W | ADPCMステータス(IN)/ADPCM コマンド(OUT) ADPCMデータ・レジスタ(IN/OUT) ADPCM出力、サンプリング周波数 切り換えレジスタ | 8255ポートC |

| 項目 | ポートアドレス | | 機能 | 備考 |
|-----------------|--|---|--|----------------------|
| フロッピー ディスク | E94**1H E94**3H E94**5H E94**7H | R R/W R/W W | FDCステータス・レジスタ(IN) FDCデータ・レジスタ(IN/OUT) ドライブ・ステータス(IN/ドライブ ・コントロール(OUT)) アクセスドライブセレクト、 2HD/2DD・2D切り換え(OUT) | オプション信号 |
| SCSI | E96021H E96023H E96025H E96029H E9602BH E9602DH E9602FH E96031H E96033H E96035H E96037H E96039H E9603BH E9603DH | R/W R/W R/W R/W R/W R R R/W R R/W R/W R/W R/W R/W R/W | バスデバイスID SCSIコントロール コマンド 割り込み R...フェイズセンス W...SCSIコントローラ診断 ステータス エラーステータス フェイズコントロール データ転送数カウンタ データレジスタ テンポラリレジスタ 転送バイトカウンタ High 転送バイトカウンタ Mid 転送バイトカウンタ Low | |
| SCC | E98001H E98003H E98005H E98007H | R/W R/W R/W R/W | SCCコマンド・ポートB SCCデータ・ポートB SCCコマンド・ポートA SCCデータ・ポートA | |
| ジョイスティック | E9A001H E98003H | R R | ジョイスティック 0 ジョイスティック 1 | 8255ポートA 8255ポートB |
| 8255 | E9A007H | W | 8255 コントロールワードレジスタ | |
| FD、PR、 FD、PR | E9C**1H E9C**3H | R/W W | FDC、FDD、プリンタ 割り込みステータス(IN) FDC、FDD、プリンタ 割り込みマスク(OUT) FDC、FDD、プリンタ 割り込みベクタ | |
| FPU | E9E000H E9E002H E9E004H E9E006H E9E008H E9E00AH E9E00CH E9E00EH E9E010H E9E012H E9E014H E9E016H E9E018H E9E01AH E9E01CH E9E01EH | R W R R/W R/W W - W R/W R/W R - W W R/W R/W | レスポンス レジスタ コントロール レジスタ セーブ レジスタ リストア レジスタ オペレーション・ワード レジスタ コマンド レジスタ (リザーブ) コンディション レジスタ オペランド レジスタ 上位ワード オペランド レジスタ 下位ワード レジスタ・セレクト (リザーブ) 命令アドレス レジスタ 上位ワード 命令アドレス レジスタ 下位ワード オペランドアドレス レジスタ 上位ワード オペランドアドレス レジスタ 下位ワード | 内蔵オプション |

3-3. エリアセット

本機では、先頭から2Mバイト(000000H～1FFFFFFH)の領域において、E86001Hのレジスタにデータを設定することによりメモリの先頭から8Kバイト単位で任意の場所までをスーパーバイザ領域に設定することができます。

●レジスタポート…アドレス E86001H、Write only 8ビットレジスタ

| | | | | | | | | | | | | | | | |
|--|--|--|--|--|--|--|--|----|----|----|----|----|----|----|----|
| | | | | | | | | D7 | D6 | D5 | D4 | D3 | D2 | D1 | D0 |
|--|--|--|--|--|--|--|--|----|----|----|----|----|----|----|----|

(下位8ビットが有効)

・動作…メインメモリ先頭の2Mバイトの領域指定において、データ設定によりスーパーバイザ領域の指定が可能になります。

但し、設定は8Kバイト単位(2Mバイト 256分割)

例) 設定データが7FHのときのメモリマップ

| メモリ領域 | ポート設定値 | ポートデータ設定値 | スーパーバイザ領域 |
|----------|-----------|-------------------|-----------------|
| 000000H | スーパーバイザ領域 | 0 | 0 ~ 1FFFH(8KB) |
| 0FFFFFFH | | 1 | 0 ~ 3FFFH |
| 100000H | | 2 | 0 ~ 5FFFH |
| | | 3 | 0 ~ 7FFFH |
| | | 4 | 0 ~ 9FFFH |
| | | 5 | 0 ~ BFFFH |
| | | ・ | ・ |
| | | ・ | ・ |
| 200000H | | ・ | ・ |
| | | 127 | 0 ~ FFFFFH(1MB) |
| | | 128 | 0 ~ 101FFFH |
| | | ・ | ・ |
| | ・ | ・ | |
| | ・ | ・ | |
| BFFFFFFH | 254 | 0 ~ 1FDFFFH | |
| | 255 | 0 ~ 1FFFFFFH(2MB) | |

●増設メモリボード用スーパーバイザ設定ポート

スーパーバイザ設定ポートにデータを書き込むことにより、増設ボード上のメモリ領域に対し256Kバイト単位でスーパーバイザ領域を指定できます。

| メモリ領域 | スーパーバイザエリア設定ポート |
|------------------|-----------------|
| 200000～3FFFFFF H | EAFF81 H |
| 400000～5FFFFFF H | EAFF83 H |
| 600000～7FFFFFF H | EAFF85 H |

(スーパーバイザモードライトオンリポート)

書き込みデータ

| | | | | | | | | | | | | | | | |
|--|--|--|--|--|--|--|--|----|----|----|----|----|----|----|----|
| | | | | | | | | D7 | D6 | D5 | D4 | D3 | D2 | D1 | D0 |
|--|--|--|--|--|--|--|--|----|----|----|----|----|----|----|----|

(下位8ビットが有効)

書き込みデータの下位8ビットの各ビットはそれぞれ256Kバイトのメモリ領域に対応し、0を書き込むとスーパーバイザ&ユーザ領域、1を書き込むとスーパーバイザ領域となります。初期状態ではスーパーバイザ&ユーザ領域に設定されます。

(例) EAFF81 Hに07 Hをスーパーバイザモードで書き込むと

200000 ~ 2BFFFF H : スーパーバイザモード

2C0000 ~ 3FFFFFF H : スーパーバイザ&ユーザモード

| | メモリエリア(HEX) | 対応ビット |
|--------|----------------|-------|
| メモリ領域0 | 000000~03FFFF | D0 |
| メモリ領域1 | 040000~07FFFF | D1 |
| メモリ領域2 | 080000~0BFFFF | D2 |
| メモリ領域3 | 0C0000~0FFFFFF | D3 |
| メモリ領域4 | 100000~13FFFF | D4 |
| メモリ領域5 | 140000~17FFFF | D5 |
| メモリ領域6 | 180000~1BFFFF | D6 |
| メモリ領域7 | 1C0000~1FFFFFF | D7 |

上記は、オプションの2Mバイト単位のメモリボードが内蔵コネクタを介して、増設された場合に有効となります。

例えば、2Mバイトのみ増設の場合はメモリ領域 400000~5FFFFFF H及び、600000~7FFFFFF Hに各々対応する。EAFF83 H,EAFF85 Hは無効になります。

注) CZ-6BE2,4の2/4Mバイトメモリは同様のポートを有し、それは内蔵のポートと同機能のものです。

3-4. システムポート

| No. | レジスタアドレス | D07 | D06 | D05 | D04 | D03 | D02 | D01 | D00 | |
|-----|----------|---------------------------|-----|-----|------------|-------------------|-----|-----|-------------|--|
| 1 | E8E001H | * | * | * | * | コントラスト調整 | | | | |
| 2 | E8E003H | * | * | * | * | TVコントロールFIELD | | 3DL | 3DR | |
| 3 | E8E005H | * | * | * | 画像入力コントロール | | | | | |
| 4 | E8E007H | * | * | * | * | キーコントロールNMI | | HRL | | |
| | | | | | | リセット | | ※ | | |
| 5 | E8E00BH | * | * | * | * | * | * | * | 10MHz/16MHz | |
| 6 | E8E00DH | SRAM Write Enable Control | | | | | | | | |
| 7 | E8E00FH | * | * | * | * | POWER OFF Control | | | | |

●システムポートレジスタアドレスマップ(*は、無効)

●システムポートレジスタ詳細

| Bit | WRITE | READ |
|-----|----------|----------------|
| D00 | 3DR | 3DR |
| D01 | 3DL | 3DL |
| D02 | ※ | FIELD |
| D03 | TVリモコン信号 | TV ON/OFFステータス |

1.E8E001H[READ/WRITE]

・16段階でコンピュータ画面のコントラスト調整(OH[暗]—FH[明]の値が入ります)が可能。

2.E8E003H[READ/WRITE]

・D03のWRITE MODEは、“0”と“1”をコントロールすることにより、TVリモコン信号として使えます。又、READ MODEでは、TV ON/OFFの状態(“0”のときTV ON、“1”のときTV OFF)を知ることができます。但し、キーボードからのTVリモコンとの同時使用はできません。

3.E8E005H[WRITE]

・オプションの「デジタイズテロップ」をコンピュータコントロールするためのシステムポート。

4.E8E007H[READ/WRITE]

| Bit | WRITE | READ |
|-----|---------|-------------|
| D01 | HRL | HRLステータス |
| D02 | NMIリセット | — |
| D03 | キーレディ | キージャックステータス |

- ・D01は、ドットロックの切り換えに使用されているもので、通常は“0”に設定しておいて下さい。
- ・NMIスイッチを押すと、MPUには最高位の割り込み(割り込みレベル7)がかかり、NMI処理ルーチンに処理が移されます。このNMI処理ルーチンでは、ルーチン処理の最後で必ずD02に“1”を書きこんでNMIをリセットする必要があります。もし、D02に“1”を書き込まなければ、NMIの処理ルーチンから抜けても再度、NMIがかからなくなります。
- ・D03のWRITE MODEは、キーボード内サブCPU80C51からMFP(RR端子)へのキーデータ送信許可信号制御に使用され、“1”を書き込むとキーデータ送信許可となり、“0”を書き込むとキーデータの送信が不可となります。又、READ MODEでは、キーボードのキージャックが差し込まれているか、いないかの状態(“1”のときキージャックが差し込まれており、“0”のとき抜かれている)を知ることができます。

5.E8E00BH[READ]

- ・現在のMPUの動作モードを判定するためのRead Onlyのポートです。
- ・リードされた8ビットのデータのうち、ビット0のみが有効で(他のビットは全て常に“1”となります。)ビット0=“1”の時は10MHz動作モードで、MPUは10MHzのクロック周波数で動作していることを示し、ビット0=“0”の時は16MHz動作モードで、MPUは16.67MHzのクロック周波数で動作していることを示します。
- 注) 10MHz動作モードのみのCZ-600Cシリーズにおいて、このポートをリードアクセスした場合、ビット0=“1”となります。また、他のビットも全て“1”となっています。

6.E8E00DH[WRITE]

- ・通常SRAMは、Read Onlyですが、プログラム暴走時にSRAMの内容が破壊されないように保護するために設けられたポートです。
- ・31Hを書き込むとSRAM Write Enableであり、それ以外のコードはRead Onlyになります。

7.E8E00FH[WRITE]

- ・00H --> 0FH --> 0FHの順で入力した場合のみPOWER OFF(Vcc1 OFF)であり、それ以外のコードは無効になります。すなわち、このようにすることで容易にPOWER OFFされないようになっています。

3-5.割り込み

<MPU68000の割り込み>

| レベル | 割りあて | 要 因 |
|-----|-------|--|
| 高 7 | NMI | 外部NMISWによる割り込み(オートベクタ割り込み) |
| 6 | MFP | 各種タイマ、KEYデータ受信、H-SYNC、V-DISP等による割り込み(ベクタ割り込み) |
| 5 | SCC | RS-232C、マウスデータ受信による割り込み(ベクタ割り込み) |
| 4 | アキ | 拡張I/Oスロット |
| 3 | DMAC | 転送終了等による割り込み(ベクタ割り込み) |
| 2 | アキ | 拡張I/Oスロット |
| 低 1 | フロッピー | FDC、FDD、ハードディスク、プリンタBUSY等による割り込み ・プリンタ (但し、FDC>FDD>HD>プリンタの順で優先順位が構成されています。)(ベクタ割り込み) |

<MFP(マルチファンクションペリフェラル)の割り込み、読み出しポート>

| 優先順位 | チャンネル | 要 因 | 一般名称 |
|------|-------|----------------------------------|---------------------------------|
| 高 15 | 1111 | CRTCからのH-SYNC信号 | General Purpose Interrupt 7(I7) |
| 14 | 1110 | CRTCからのIRQ信号(任意のHラスタに指定可) | General Purpose Interrupt 6(I6) |
| 13 | 1101 | CRTCからのV-DISP信号 | Timer A |
| 12 | 1100 | KEYデータの受信割り込み | Receiver Buffer Full |
| 11 | 1011 | KEYデータの受信エラー | Receive Error |
| 10 | 1010 | KEYデータの送信割り込み | Transmit Buffer Empty |
| 9 | 1001 | KEYデータの送信エラー | Transmit Error |
| 8 | 1000 | USART(キーボード)シリアルクロック | Timer B |
| 7 | 0111 | RTCからのCLKOUT信号(1Hz) | General Purpose Interrupt 5(I5) |
| 6 | 0110 | CRTCのV-DISP信号の状態検出 | General Purpose Interrupt 4(I4) |
| 5 | 0101 | 8ビット汎用タイマ(入力クロック4MHz) | Timer C |
| 4 | 0100 | 8ビット汎用タイマ(入力クロック4MHz) | Timer D |
| 3 | 0011 | FM音源による割り込みの検出 | General Purpose Interrupt 3(I3) |
| 2 | 0010 | POWER SWによるON/OFFの検出 | General Purpose Interrupt 2(I2) |
| 1 | 0001 | 拡張用IOスロットからのEXPWON信号によるON/OFFの検出 | General Purpose Interrupt 1(I1) |
| 低 0 | 0000 | RTCのALARM信号によるON/OFFの検出 | General Purpose Interrupt 0(I0) |

<割り込みベクタの設定>

| 割りあて | レジスタアドレス | D07 D06 D05 D04 D03 D02 D01 D00 |
|-------------------------------|---|--|
| MFP | E88017H | 設 定 * * * 0-自動割り込み 終了モード 1-ソフトウェア 割り込み終了 モード |
| SCC (チャンネルA,B共用) | 書き込みレジスタ2に設定 | 設 定 |
| DMAC (チャンネル0) (内蔵2HD) | E84025H (ノーマル・インタラプト・ベクタ) E84027H (エラー・インタラプト・ベクタ) | 設 定 設 定 |
| DMAC (チャンネル1) (ハードディスク) | E84065H (ノーマル・インタラプト・ベクタ) E84067H (エラー・インタラプト・ベクタ) | 設 定 設 定 |
| DMAC (チャンネル2) (メモリーメモリ) | E840E5H (ノーマル・インタラプト・ベクタ) E840A7H (エラー・インタラプト・ベクタ) | 設 定 |
| DMAC (チャンネル3) (音声合成) | E840A5H (ノーマル・インタラプト・ベクタ) E840E7H (エラー・インタラプト・ベクタ) | 設 定 設 定 |
| フロッピー ・プリンタ | E9C003H | 設 定 FDC割り込み 0 0 FDD割り込み 0 1 ハードディスク割り込み 1 0 プリンタ割り込み 1 1 |

3-6.IPL

・IPL ROMアドレス FC0000H→→FFFFFH(256Kバイト).

- ・アクセス
1. スーパーバイザプログラム、データ領域
 2. リードオンリー

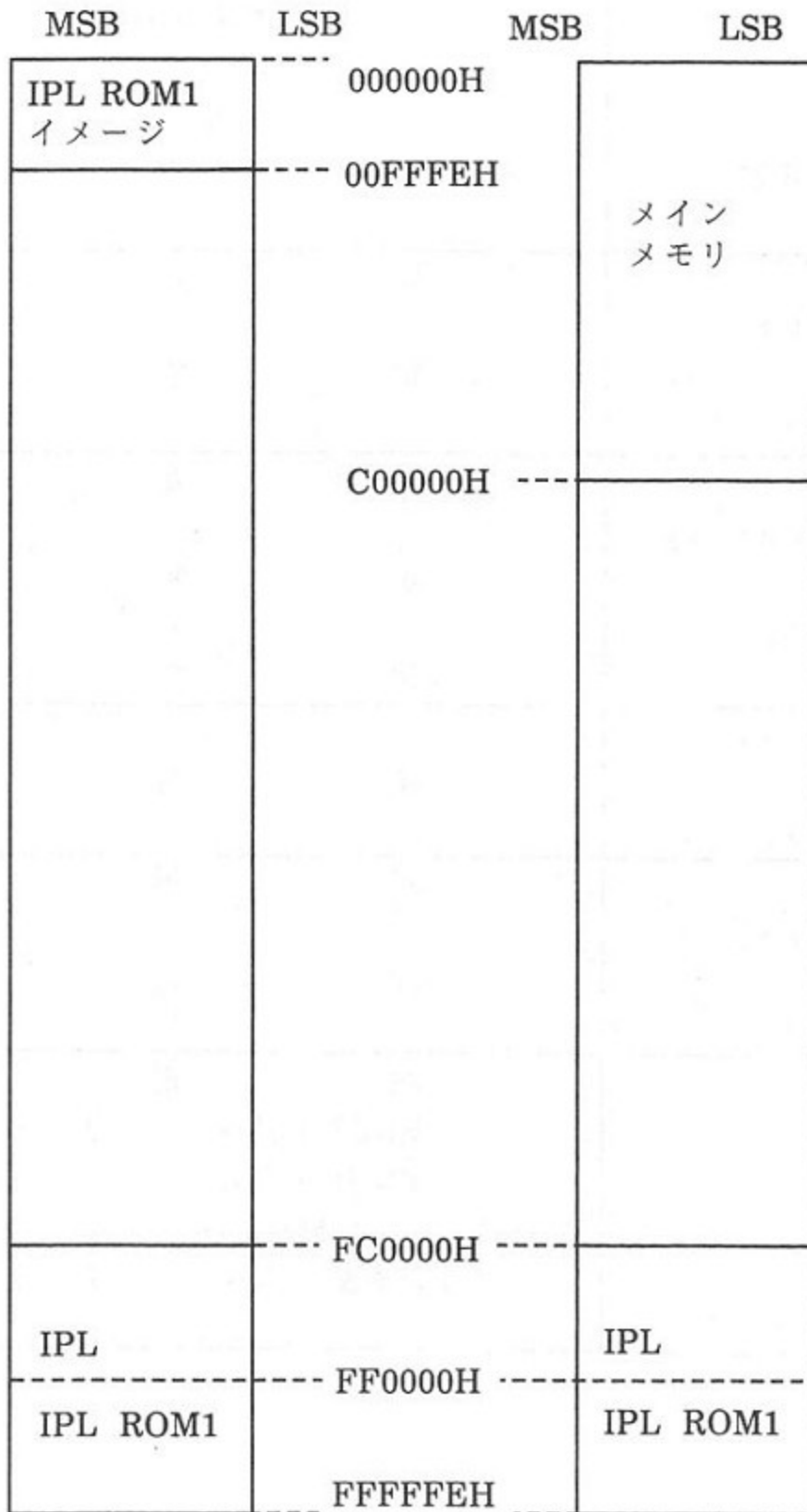


図3-1

リセット時

1. リセット時、IPL ROM 1(FF****H)の部分が、メモリマップの先頭64Kバイト(000000H~00FFFFH)に現れます。
2. このIPL ROM 1の先頭から2 ロングワードには、68000MPUがリセット例外処理をおこなうためのプログラムカウンタとスタックポインタの値が書かれています。
3. リセット信号解除後、MPUは、メモリマップ先頭に現われているROMから上記2 ロングワードデータを読みとります。
4. MPUは、この時読みとったプログラムカウンタに基づいて命令を処理していきます。同時に、IPL ROM 1のイメージが消え、図3-2のようになります。

注) このときのIPL ROM 1に書かれているプログラムカウンタの値は、必ずIPL ROM 1のアドレス領域内にしなければなりません。なぜならば、IPL ROM 1アドレス(FF0000H~FFFFFH)をアクセスすることで、IPL ROM 1イメージをマップの先頭から消すようなハード構成になっているからです。

ROMイメージはパワーオン時、またはマニュアルリセット時のみ、メモリマップの先頭(図3-1)に現れます。(68000 MPUのリセット命令実行時にはROMイメージは現れません。)

図3-2

4. 画面構成と制御

4-1.画面構成

本機では、テキスト、グラフィック、スプライトという3つの独立した画面をもっており、テキスト画面とグラフィック画面の制御をCRTCで行い、スプライト画面の制御をスプライトコントローラで行っています。また、テキスト画面、グラフィック画面、スプライト画面間のプライオリティや半透明、特殊プライオリティ機能、各画面におけるパレット機能、画面表示機能などの画面制御をビデオコントローラで行っています。

但し、画面アクセスをする場合は、使用するしないにかかわらず、CRTCとスプライトコントローラとビデオコントローラは必ず設定して下さい。

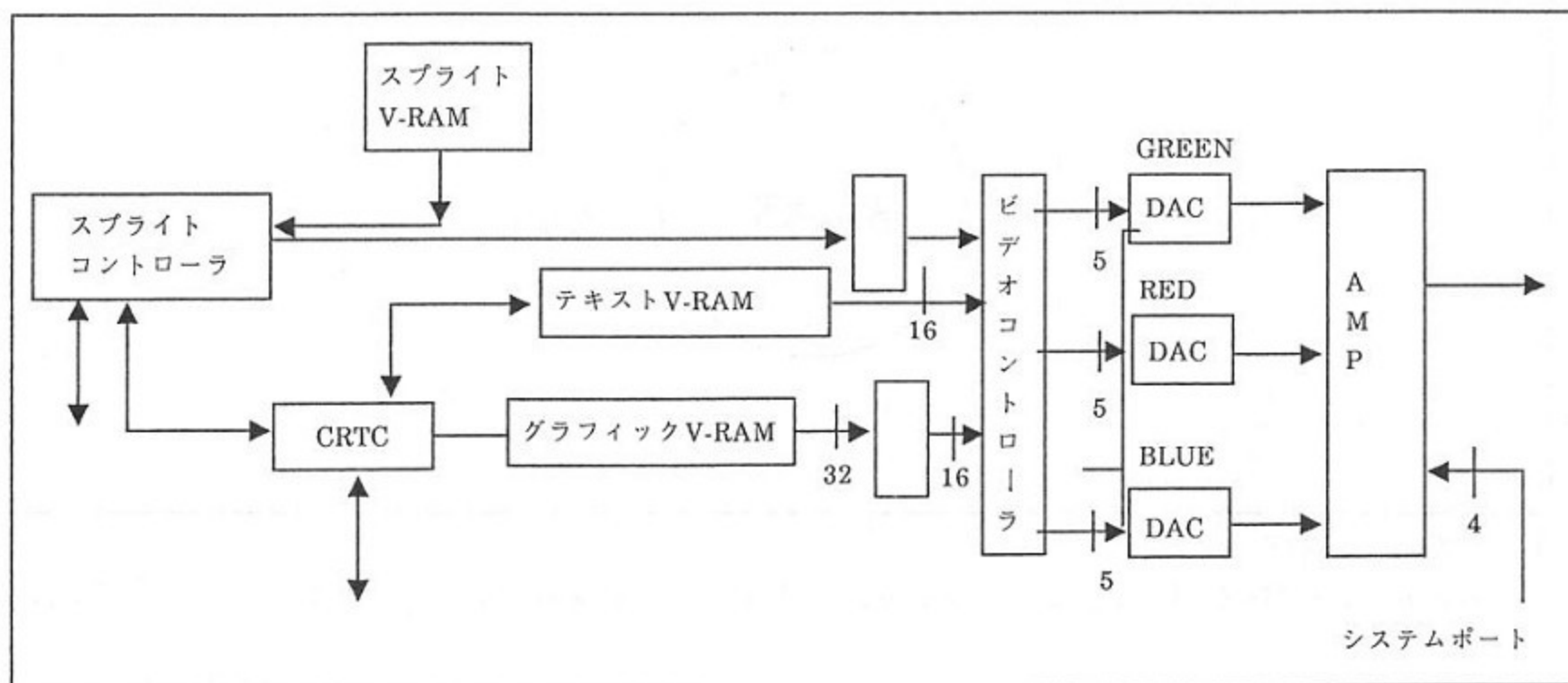
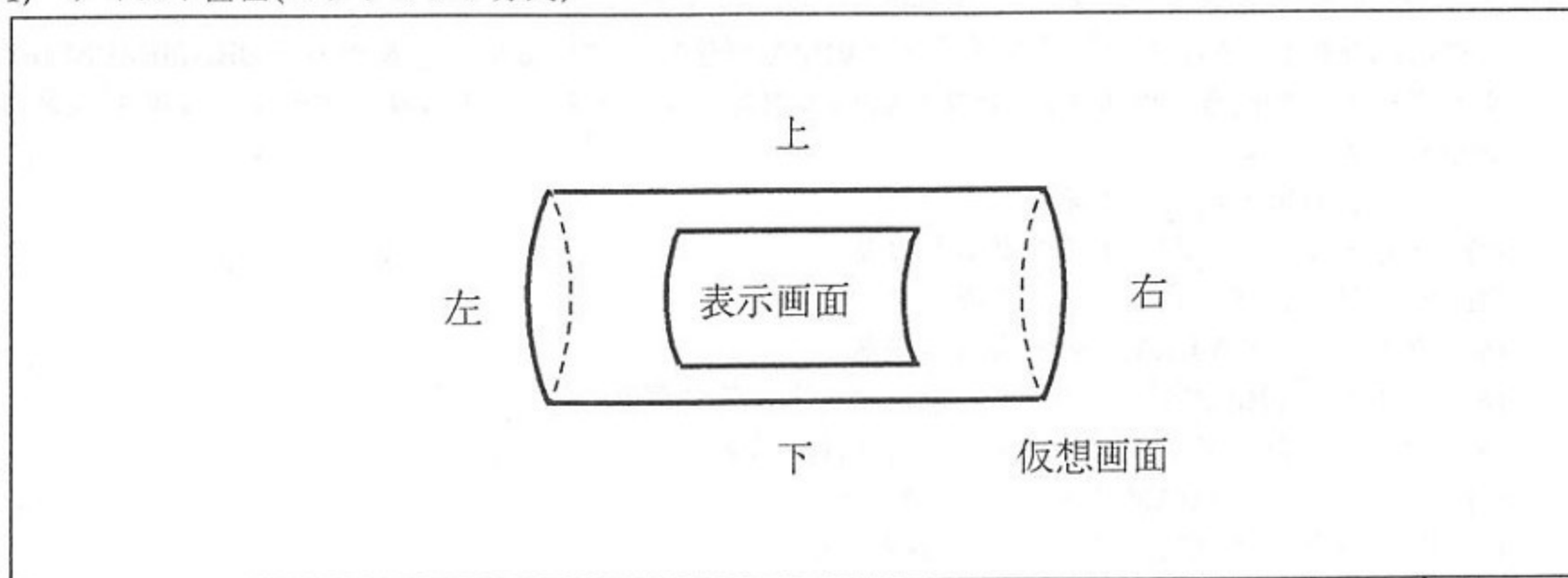


図4-1 画面制御系ブロック図

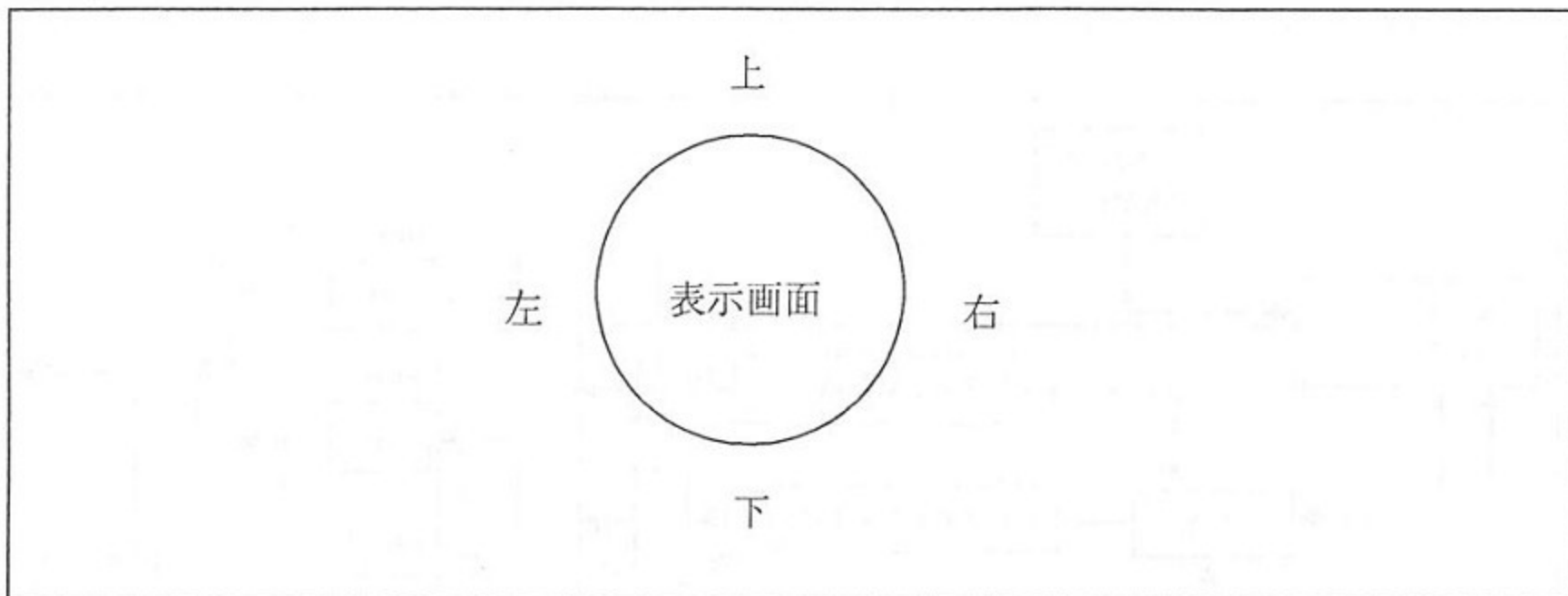
1) テキスト画面(ビットマップ方式)



- ・ANKや漢字等のテキスト表示に使用される画面
- ・従来のX1&X1turboシリーズのグラフィック画面と同様に設定は表示データの横方向
- ・テキスト画面のスクロールは円筒スクロール
- ・表示画面モードとしては、高解像度(水平同期周波数31.5kHz)と低解像度(水平同期周波数15.98kHz)をサポート

2) グラフィック画面

- ・線や円、あるいはペイントなどのグラフィック処理を行う画面
- ・表示データの設定は奥行方向
- ・グラフィック画面のスクロールは球面スクロール
- ・表示画面モードとしては、高解像度(水平同期周波数31.5kHz)と低解像度(水平同期周波数15.98kHz)をサポート



3) スプライト画面

- ・ファミコンやMSXで使用されているように、スプライトパターンをドット毎にスムーズに移動させるための画面
- ・表示画面モードとしては、高解像度(水平同期周波数31.5kHz)と低解像度(水平同期周波数15.98kHz)をサポート

4-2. テキスト画面とグラフィック画面の制御(CRTC)

本機のCRTCは、テキスト、グラフィックVRAMで使用しているデュアルポートDRAM(MB81461)をサポートした独自のカスタムCRTCで23個の内部レジスタを持っており、次のような画面制御機能を有しています。

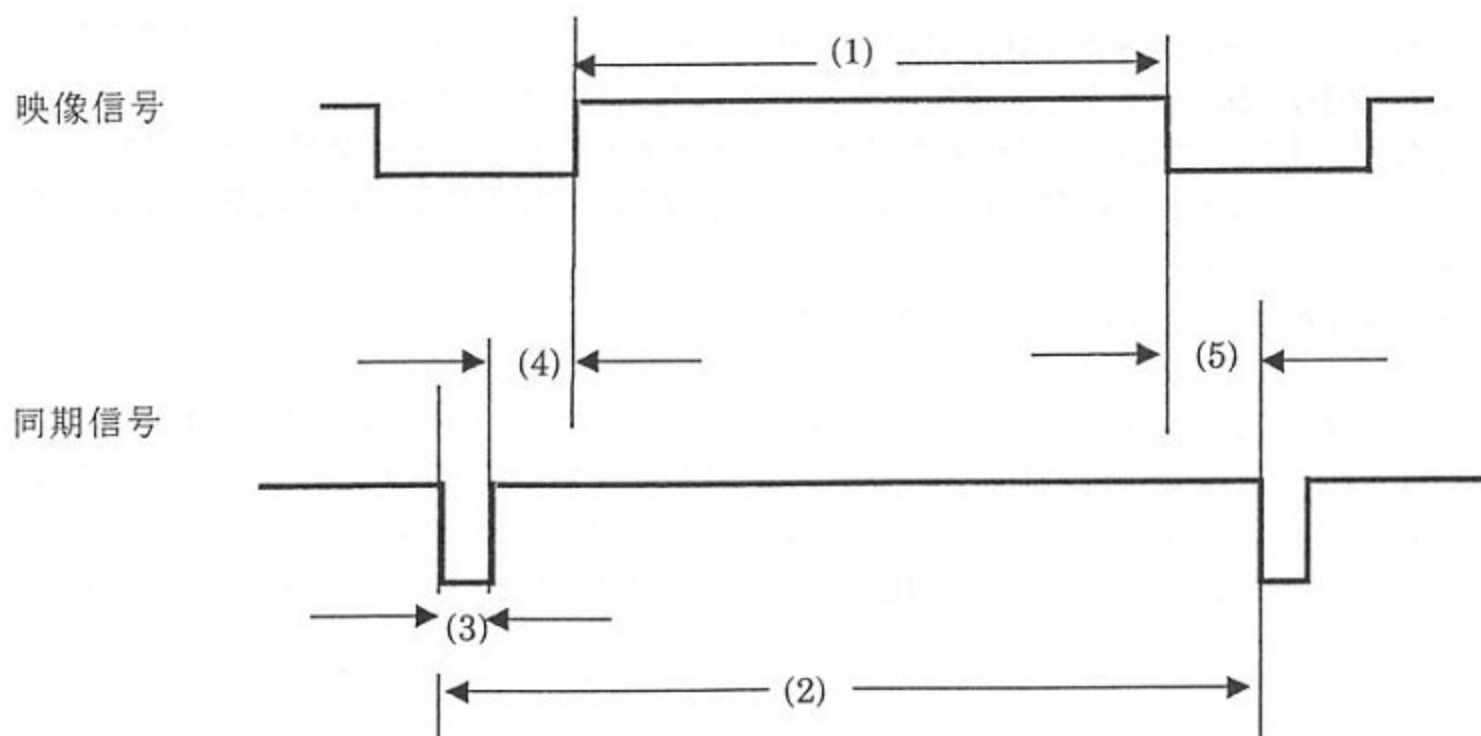
- (1) 水平、垂直同期信号の発生
- (2) 表示サイズ、表示タイミング信号の発生
- (3) テキスト、グラフィック画面のスクロール
- (4) グラフィックVRAMへの画像入力機能
- (5) テキストVRAMのラスタコピー、ビットマスク機能
- (6) テキストシングル、同時アクセス切り換え機能
- (7) グラフィックVRAM高速クリア機能
- (8) 外部同期水平位置アジャスト機能(スーパーインポーズ時)

なお、CPUからVRAMへのデータアクセスは常時可能ですが、CRTC内のスクロールレジスタなどの設定については、V-DISP信号の帰線期間(MFPのGPIP4ポートが“0”のとき)に行うようにして下さい。また、デュアルポートDRAM内のSAM(シリアルアクセスメモリ)については、水平帰線期間毎においてCRTCが制御しています。

●CRTC仕様と内部レジスタ

表4-1 CRTC仕様

| 表示モード | | 高解像度 | 低解像度 |
|----------------|----------------|-----------|----------------------|
| 走査方式 | | ノンインターレース | ノンインターレース インターレース |
| 同期周波数 | 水平(KHz) | 31.5 | 15.98 |
| | 垂直(Hz) | 55.46 | 61.46 |
| データ表示期間 (1) | 水平(μ sec) | 22.09 | 52.69 |
| | 垂直(msec) | 16.25 | 15.019 |
| 同期期間 (2) | 水平(μ sec) | 31.75 | 62.58 |
| | 垂直(msec) | 18.03 | 16.270 |
| 同期パルス幅 (3) | 水平(μ sec) | 3.45 | 3.30 |
| | 垂直(msec) | 0.191 | 0.187 |
| バックポーチ (4) | 水平(μ sec) | 4.14 | 4.94 |
| | 垂直(msec) | 1.111 | 0.876 |
| フロントポーチ (5) | 水平(μ sec) | 2.07 | 1.65 |
| | 垂直(msec) | 0.476 | 0.187 |



・映像信号 アナログ0.7Vp-p(75 Ω 終端)正極性
 ・同期信号 TTLレベル負極性

●CRTC特殊機能詳細(テキスト)

テキスト画面には以下のような機能があります。

(1)スクロール

テキスト表示画面に対するスクロールを行います。具体的には、R10(E80014H)とR11(E80016H)の各々に表示画面左上のX座標、Y座標をドット単位で設定することにより、その場所までスクロールを行います。

(2)同時/シングルアクセス

ライトモードにおいて、テキストVRAMの各プレーンアクセスを同時アクセスにするかシングルアクセスにするか切り換える機能です。(リードモードにおいてはシングルアクセスのみ)具体的には、R21(E8002AH)のD08でテキストVRAMの同時/シングルアクセスを指定し、D07-D04で同時アクセスの場合の対象プレーンを設定します。なお、同時アクセスの場合は、指定されたプレーンすべてが同時にアクセスされますのでご注意ください。

(3)ラスタコピー

任意のラスタ(4ラスタ単位のためラスタアドレスは0-255)を別のラスタ位置に4ラスタ単位(水平方向は1024ドットすべて)でコピーします。具体的には、R21(E8002AH)のD03-D00でラスタコピーを実行するためのプレーンを設定し、また、R22(E8002CH)のD15-D08にソースラスタアドレスをD07-D00にディスティネーションラスタアドレスを設定し、E80480HのD03でラスタコピーを実行します。もし、R21(E8002AH)のD03-D00すべてに“0”を書き込むと、ラスタコピーは実行されません。

なお、このラスタコピーでは、CRTCはソースラスタアドレスでの水平帰線期間に、一旦メモリデータをメモリ内のSAM(4ラスタ単位)に記憶しておき、ディスティネーションラスタアドレスにきた時に、その水平帰線期間を使用して、SAMより、メモリデータを転送します。

(4)ビットマスク

本機のテキストVRAMのデータアクセスでは、水平方向に16ビットの単位で処理されますが、この16ビットデータのうちの任意のビットをマスクすることにより効率のよい演算が可能になっています。具体的には、R23(E8002EH)のD15-D00のうちマスクしたいビットに対して“1”を書き込み、R21(E8002AH)のD09ビットを使用することでビットマスクができます。

テキスト画面の高速クリアには、同時アクセス、またはラスタコピーを使用します。但し、ラスタコピーを使用する場合は表示画面だけでなく、実画面にも有効となるので注意してください。

●CRTC特殊機能詳細(グラフィック)

グラフィック画面には以下のような機能があります。

(1)スクロール

グラフィック表示画面に対するスクロールを行います。具体的には、実画面1024×1024の場合は、R12(E80018H)とR13(E8001AH)の各々に表示画面左上のX座標、Y座標をドット単位で設定することにより、その場所までスクロールを行います。実画面512×512の場合は、画面モードに応じて各スクリーンに対応するレジスタ(R12-R19)にデータを設定することでスクロールを行います。

(2) 高速クリア

グラフィックVRAMの内容を高速にクリアする機能です。具体的には、R21(E8002AH)のD03-D00で高速クリアのためのグラフィックプレーンを選択し、E80480HのD01を利用してグラフィックVRAMを高速クリアします。なお、この高速クリアはE80480HのD01ビットをVDISP信号の立ち上がりによりラッチし、1水平帰線期間毎にCRTCがメモリ内のSAM(1ラスタ単位)よりメモリデータをクリア("0"を書き込む)していくことにより、1垂直期間(インターレースの場合は2垂直期間)で終了します。

(3) 画像入力

オプションの“デジタイズテロップ”を接続し、E80480HのD00を使用することでテレビ、ビデオ画像をA/D変換した画像をグラフィックVRAMにとりこめる機能です。なお、この画像入力は、E80480HのD00ビットをVDISP信号の立ち上がりによりラッチし、1水平帰線期間毎にCRTCがメモリ内のSAM(1ラスタ単位)からグラフィックVRAMのほうへ1面の画像データを取りこんでいき、1垂直期間(インターレースの場合は2垂直期間)で終了します。但し、この画像入力は、E80480HのD00に“0”を書き込まなければ停止しません。

4-3. スプライト

<スプライト特長>

本機は、独自のスプライトICを搭載しており、テキスト画面やグラフィック画面とは独立したスプライト画面をもっております。

このスプライト機能を使用することにより、任意のスプライトパターンをドット毎にスムーズに移動させることができるうえ、テキストやグラフィック画面とのプライオリティを利用したりすることにより、多種多様の画面を構成することができます。

このスプライトICの仕様特長とアドレスマップを次に示します。

表4-2 スプライト仕様

| 項目 | 内容 | | 備考 |
|---------------------------------|--------------|--|---|
| ス プ ラ イ ト | SPパターン 定義 | サイズ 16×16ドット/パターン 定義数 通常128パターン(BGを表示しない 場合max256パターン定義可能) 色 1パターンにつき 16色/65536色(ドット単位) 画面全体で256色/65536色 | |
| | SP表示 | SP仮想座標系 表示画面 1024×1024ドット 水平: 512ドットor256ドット 垂直: 512ラインor256ライン 表示制限 128 SP/画面 32 SP/ライン | |
| | その他の機能 | ・H反転 ・V反転 ・BGとのプライオリティ (但し、これらの機能は各SP単位に設定可能) | プライオリティ (BG0>BG1) (SP0>SPn>SP127) |
| バ ッ ク グ ラ ン ド | BGパターン 定義 | サイズ 8×8ドット/パターン 16×16ドット/パターン 定義数 8×8ドット/パターンの場合 max256パターン 色 16×16ドット/パターンの場合 通常128パターン 1パターンにつき 16色/65536色(ドット単位) 画面全体で256色/65536色 | BGパターンと SPパターンは共用 |
| | BG表示 表示制限 | テキスト座標系 表示画数 表示画面 max1024×1024ドット max2面(2面の独立スクロール可能) 水平: 512ドットor256ドット 垂直: 512ラインor256ライン 512ドット表示時はBG1面のみ表示(BGパターンサイズは 16×16ドットに固定) 256ドット表示時はBG2面同時表示(々8×8ドットに固定) | |
| | その他の機能 | ・H反転 ・V反転 (但し、これらの機能は各BG単位に設定可能) | |

4-4.ビデオコントローラ

本機のビデオコントローラには、内部に3個のレジスタがあり、それぞれ次のような機能をもっています。

(1) Reg.1

- ・グラフィック実画面サイズの設定
- ・グラフィックメモリの色モードの設定

(2) Reg.2

- ・グラフィック、テキスト、スプライト画面間におけるプライオリティの設定
- ・グラフィック間の面プライオリティの設定

(3) Reg.3

- ・半透明モードの設定
 - ・特殊プライオリティの設定(表示画面内の任意領域のグラフィック画面のプライオリティを一番高くする機能)
 - ・グラフィック、テキスト、スプライト、表示モードの設定
- なお、ビデオコントローラ内のレジスタをアクセスする場合は、CRTCの場合と同様にV-DISP信号の帰線期間(MFPのGPIP4ポートが“0”のとき)に行うようにして下さい。

4-5.スーパーインポーズとオーバースキャン

本機では、次のようなコンピュータ画面表示モードをサポートしています。

(1) 低解像度モード(水平同期周波数15.98kHz、垂直同期周波数60.52Hz)

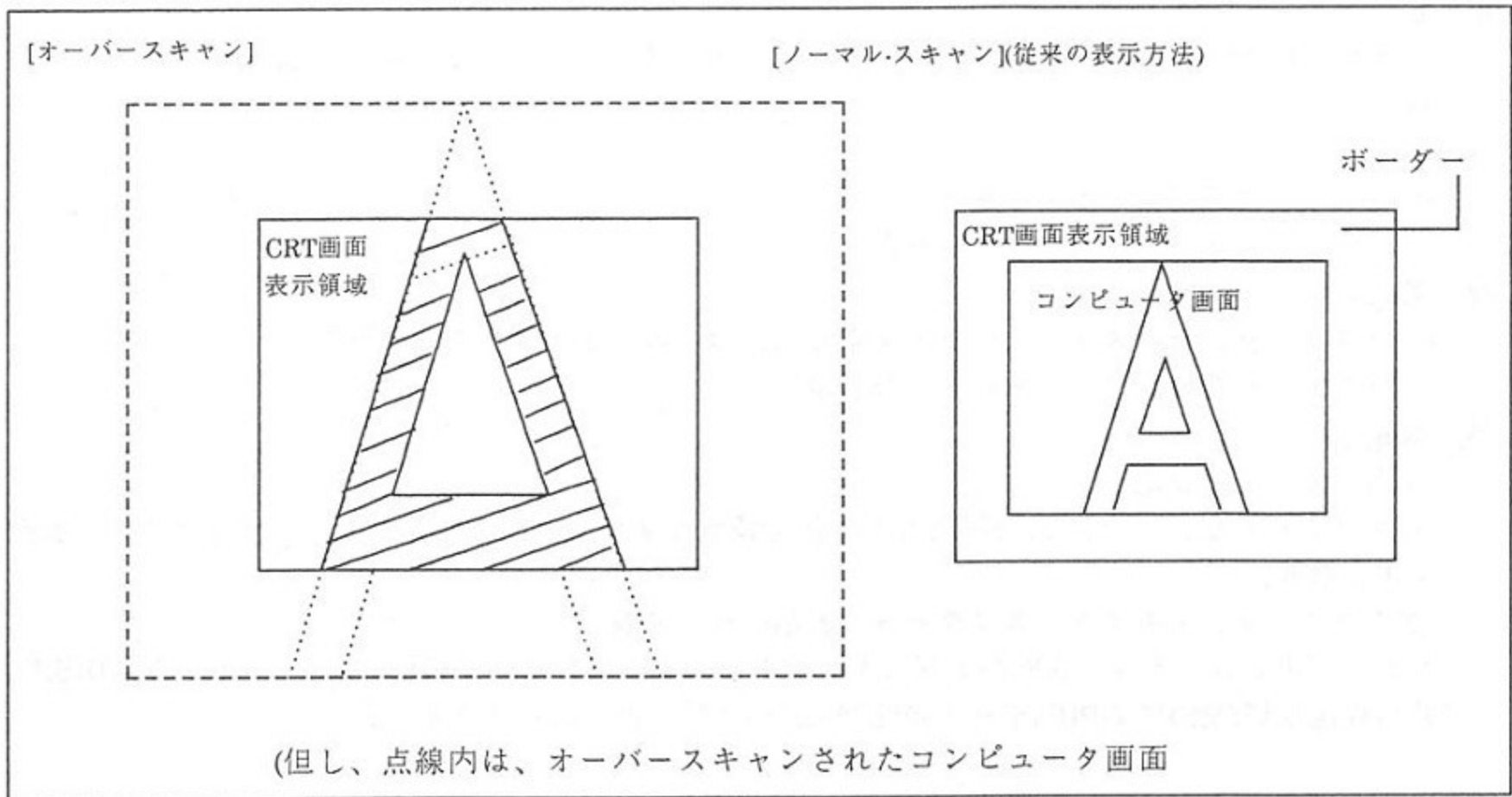
- ・表示モードとしては、コンピュータ画面とスーパーインポーズ画面の2つのモードをサポートしています。(専用ディスプレイとの接続の時。)

・オーバースキャン方式のみによるコンピュータ画面、スーパーインポーズ画面。

このモードでは、オーバースキャンを使用するため、物理的な画面サイズよりも実際にディスプレイに表示される画面サイズは小さくなります。(水平、垂直とも約8%小さい画面サイズになります。)

(インターレース)

| 低解像度モードにおける物理的な画面サイズ | 実際のディスプレイ表示画面サイズ |
|----------------------|------------------|
| 256×256 | 約236×236 |
| 512×512 | 約471×471 |



このモードでの、スーパーインポーズには、従来のX1,X1turboシリーズでのスーパーインポーズモードの他に、インターレース方式による疑似高解像度スーパーインポーズもサポートしています。なお、いずれの場合もオーバースキャン。

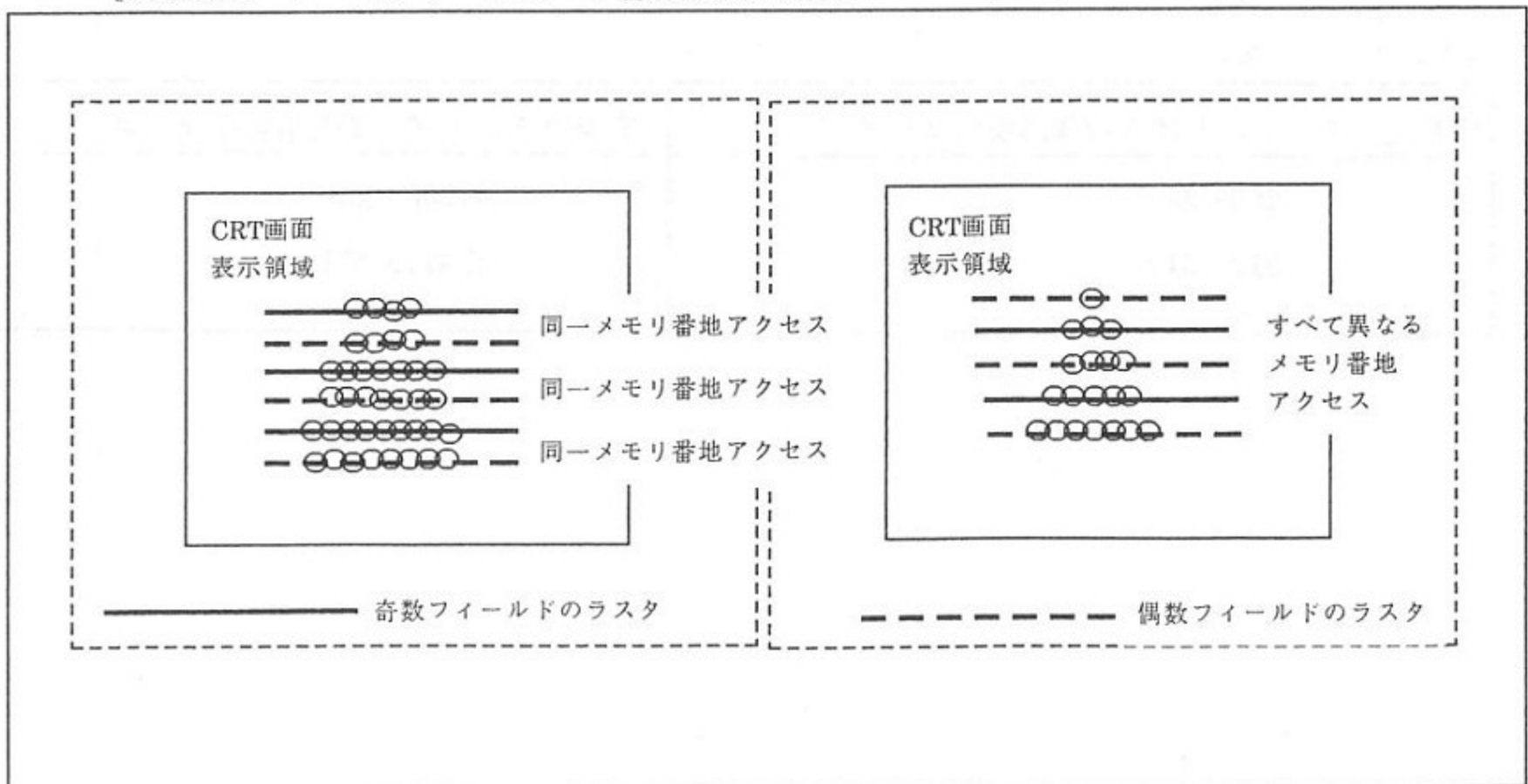
従来のスーパーインポーズモード

256×256

疑似高解像度スーパーインポーズモード

512×512 (インターレース)

[従来のスーパーインポーズモード][疑似高解像度スーパーインポーズモード]



(但し、点線内は、オーバースキャンされたコンピュータ画面)

[テレビ走査線の奇数,偶数フィールドとも同じメモリデータをアクセス]

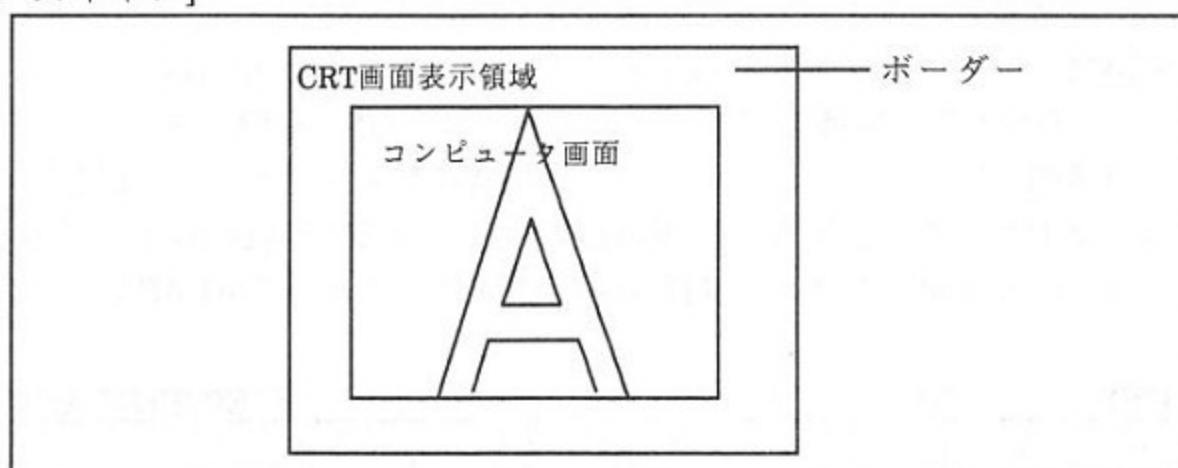
[テレビ走査線の奇数,偶数フィールドで違うメモリデータをアクセス]

(2) 高解像度モード(水平同期周波数31.5kHz、垂直同期周波数55.46Hz)

・表示モードとしては、コンピュータ画面のみをサポートしており、スーパーインポーズ画面はサポートしていません。

・コンピュータ画面はノーマル・スキヤンの表示のみ

[ノーマル・スキヤン]



256×256の2度読みモードは、X1turboの高解像度200ラインモードと同様の方法で行なっています。(但し、水平・垂直同期周波数は違います。)

5. スイッチその他

(1) 本機には、次のような3個のスイッチが付いています。

(A) リセットスイッチ

・このスイッチを押すと、ハードウェアリセットが行われ、メインメモリ上の000000Hに書かれているアドレスから処理が行なわれます。

(B) インターラプトスイッチ

・このスイッチを押すと、最高位の割り込みNMI(割り込みレベル7)がかかり、メインメモリ上の00007CHに書かれているアドレスから新たに例外処理を実行します。なお、このNMI処理ルーチンの最後で必ずシステムポートE8E007HのD02に1を書き込んでNMIリセットを行うようにしてください。もし、D02に1が書き込まれていなければ、NMI処理ルーチンから抜けた後、再度NMI処理ルーチンに飛んでしまいます。

(C) POWERスイッチ

・本機のPOWERスイッチは、ONするとハード的に回路が働きON状態(Vcc1 ON)になりますが、OFFした場合は、単にMFPにPOWER SWが押されたことによる割り込み(MFPレベル2割り込み)がかかります。すなわち、POWERスイッチが押されると、まず電源を切る前にMFPからMPUに割り込みがかかります。すると、MPUはつぎにこの割り込み処理ルーチン内で周辺のチェックを行い、異常がなければシステムポートE8E00FHに“OO”、“OF”、“OF”という値を順番に書き込んでPOWER OFF(Vcc1 OFF)を実行します。これにより、フロッピーディスクのアクセス中に電源を切るなどのミスが防げます。

(D) CLOCK SPEED 切換スイッチ

・このスイッチにより、MPUの動作モードを10MHzまたは、16MHzに設定することができます。

・本機の動作中(Vcc1 ON時)に動作モードを切換えたい場合には、一度POWERスイッチにより、電源をOFFにしてから、CLOCK SPEED 切換スイッチを切換え、再びPOWERスイッチをONにしてください。

注1) 動作中(Vcc1 ON時)にこのスイッチを切換えても、モードは変化しません。

注2) 動作中にリセットスイッチを押すことにより、モードを変えることは可能ですが、その後のシステムの動作に関して保証されません。

注3) ソフトウェアによるリセット操作では、モードの変更はできません。

(2) 本機には、次のような3つの電源システムがあります。特に、本機では、Vcc1がどの要因からONされたかをMFPによって知ることができます。

(A) Vcc2(RTC、SRAM、キーボード等への供給電源)

・後部メイン電源スイッチによりON、OFFできます。なお、タイマ、TVコントロール等を使用する場合は、後部電源スイッチは切らないで下さい。

(B) Vcc1(RTC、SRAM、キーボードを除くほとんど全ての回路における電源)

・POWERスイッチがON状態の時は後部電源スイッチによりON、OFFできます。

・後部電源スイッチがON状態のときは、フロントのPOWERスイッチによりONできます。

・後部電源スイッチがON状態のときは、拡張用I/OスロットのEXPWON信号によりONできます。

・後部電源スイッチがON状態のときは、RTCのALARMタイマによるALARM信号によりONできます。

但し、Vcc1のOFFについては、ソフトウェア的にシステムポートE8E00FHに“00”、“0F”“0F”の値を順に書き込むことによるのみ、可能となります。

(C) バックアップ電池

・後部電源スイッチがOFFされた時、RTCとS-RAMをバックアップします。バックアップ用電池は従来ニッケル・カドミウム2次電池を使用していましたが今回、リチウム一次電池を使用しています。本電池の充電は絶対にしないでください。

(3) 本機のフロント部には、次のようなLEDがあります。(但し、Vcc2はONされているものとします。)

(A) 16MHz LEDと10MHz LED

・フロントのPOWERスイッチが、ON状態(Vcc1,Vcc2の両方がON)のとき、現在のMPUの動作モードに対応するLEDが緑色に点灯します。一方のLEDは消灯となります。

・また、POWERスイッチがOFFの状態でも拡張用I/OスロットからのEXPWON信号か、あるいはRTCのALARM信号によりVcc1がONにされた場合や、POWERスイッチがONからOFF状態にされて実際にVcc1が切られるまでの間は緑色で点滅します。

・Vcc1がOFF状態でVcc2のみがON状態ときは、CLOCK SPEED切替スイッチの状態に対応するLEDが赤色に点灯します。

| Vcc2 | Vcc1 | MPU 動作モード | CLOCK SPEED SW | 10MHz LED | 16MHz LED |
|------|------|--------------|-------------------|-----------|-----------|
| ON | ON | 10MHz | × | GREEN | OFF |
| | | 16MHz | × | OFF | GREEN |
| | OFF | — | 10MHz | RED | OFF |
| | | — | 16MHz | OFF | RED |
| OFF | OFF | — | × | OFF | OFF |

“×” : 無関係
GREEN : 緑色で点灯
RED : 赤色で点灯
OFF : 消灯

(B) TIMER LED

・RTCのALARMタイマ機能を使用するとき、RTCのレジスタアドレスE8A0**HのD04に“1”を書き込んでTIMER LEDを点灯させ、逆にタイマ機能を使用しないとき、“0”を書き込んで消灯させます。なお、このD04に“1”がセット(このD04は、Vcc2が切られると“0”にリセットされます)されていて、さらにフロントのPOWERスイッチがOFFの状態かつVcc1がON状態の時には、このTIMER LEDは点滅します。

(C) HD BUSY LED

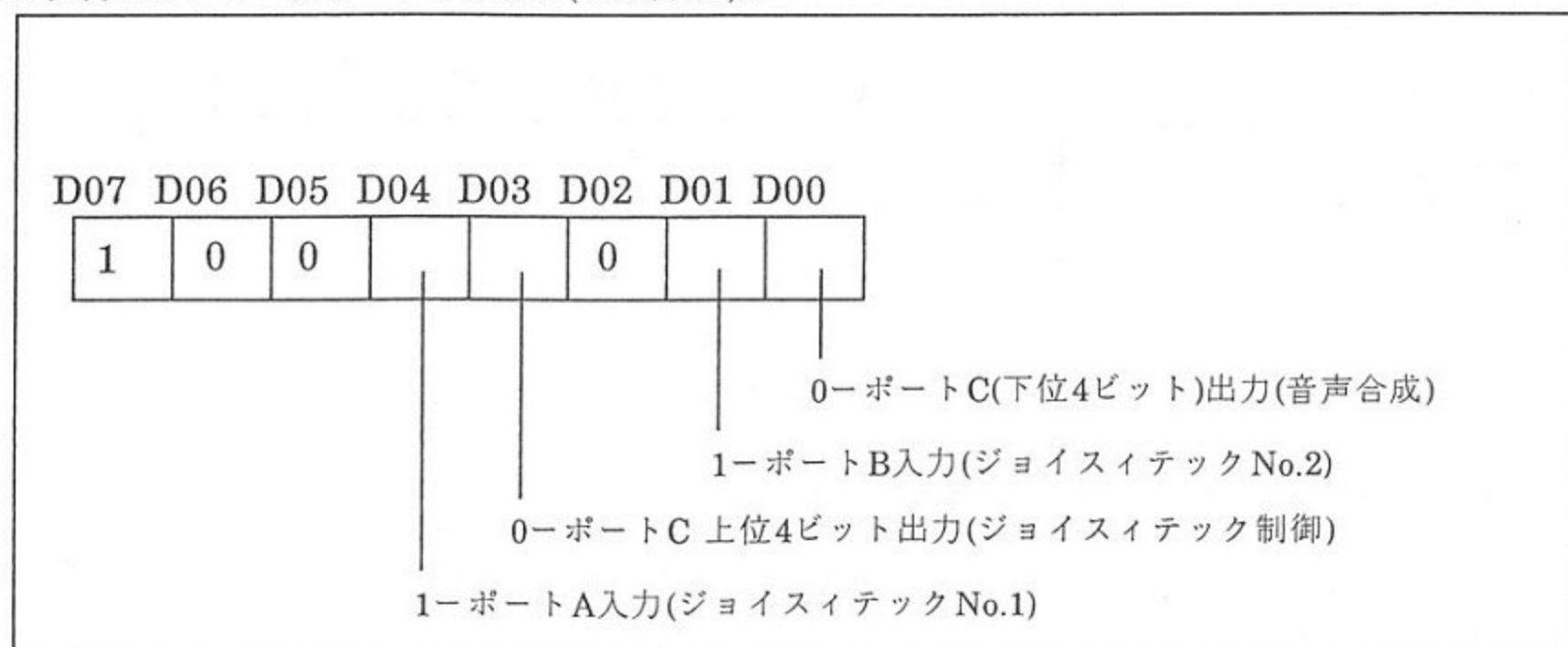
・本機では内蔵ハードディスクのアクセス表示用となり、ハードディスクのリード/ライト時に点灯します。

(D) フロッピーディスクドライブLED

| フロント POWERスイッチ | アクティビティLED | イジェクトLED |
|-------------------|--|---|
| ON状態 | <ul style="list-style-type: none"> ・メディアがFDDに入っている場合 緑色が点灯 ・メディアがFDDに入っていないときで、かつLED点滅機能がONの場合 緑色が点滅 ・メディアがFDDに入っていないときでかつLED点滅機能がOFFの場合 消灯 ↓ ・FDDをリード/ライトする場合(ドライブセレクトON、レディON) 緑色から赤色点灯に変化 | <ul style="list-style-type: none"> ・イジェクトスイッチマスク機能がONの場合 消灯 ・メディアがFDDに入っているときでかつイジェクトスイッチマスク機能がOFFの場合 緑色が点灯 |
| OFF状態 | <ul style="list-style-type: none"> ・メディアがFDDに入っている場合 緑色が点灯 ・メディアがFDDに入っていない場合 消灯 | <ul style="list-style-type: none"> ・メディアがFDDに入っている場合 緑色が点灯 ・メディアがFDDに入っていない場合 消灯 |

(4) 本機では、i8255のポートAとBをジョイスティック2個の入力ポートとして、又、ポートCをジョイスティック2個の制御、音声合成の出力制御、及びサンプリング周波数の切り換えポートとして使用しています。このため、このi8255のコントロールワードレジスタを使用して、モード0のポートA、Bを入力に、ポートCを出力に指定する必要があります。

<i8255コントロールワードレジスタ(E9A007H)>



6. キーボード及びマウス

本機では、キーボードとマウスを次のようなブロック構成で使用しています。

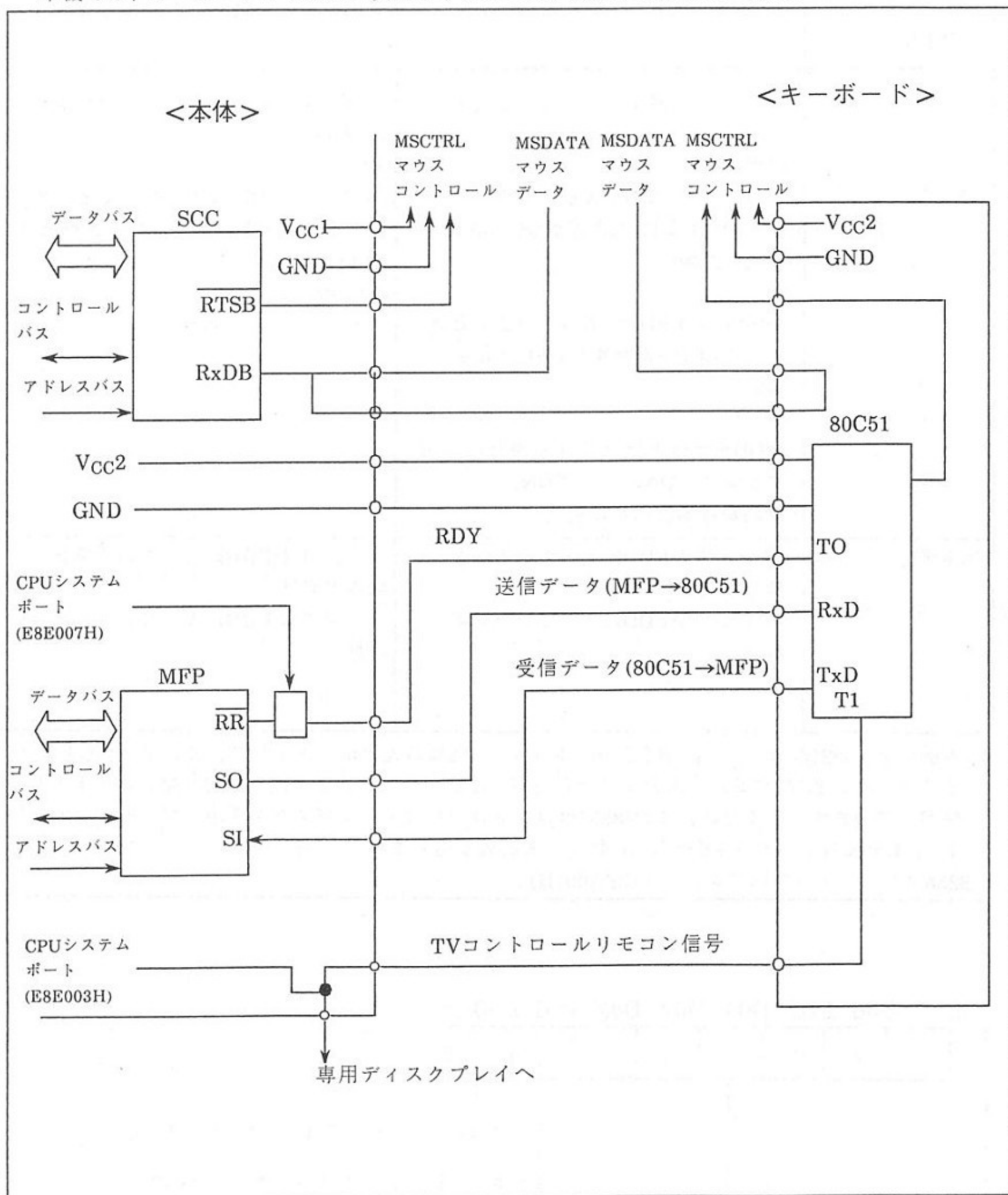


図6-1 キーボード・マウス周辺ブロック図

注) マウスとTVコントロールについては、本体側での制御か、あるいはキーボード側での制御かどちらか単独でご使用ください。

<キーボード>

本機のキーボードには、サブCPUとして、80C51を使用しており、次のような役割をもっています。

(1) キースキャンして得たキーコードをMFPへ送信(表6-1参照)

X1&X1turboシリーズの場合と異なり、本機のキーボードでは、キースキャンしたキーのデータをアスキーコードに変換せずに、各々のキーに対して既に決められているキーコードと、そのキーが押されたか離されたかという情報とを1バイトのシリアルデータにして送信します。

また、リピートについては、初めリピートに入るまでの開始時間(Delay)と、次からのリピートにおける間隔時間(Speed)をコントロールすることができ、その開始Delayの後、リピート機能が働いている間は、押された信号(MSB)を送出します。なお、リピートはすべてのキーで有効です。(表6-2参照)

(2) TVコントロールリモコン信号の送出

X1&X1turboシリーズでは、本体内の80C49のP27(38番ピン)からTVコントロールリモコン信号を出力していますが、これと同じ信号を本機ではキーボード内の80C51のT1端子から出力しています。本機では、このTVコントロールリモコン信号を出力させる方法として、キーボード上のキー操作による方法と、本体のMFPよりソフトウェア的に、80C51に1バイトのデータを送信して行なわせる方法の2つをサポートしています。特に、本体からのTVコントロールについては、1バイトのデータをMFPより80C51に送信することで、本体から送信されてくるTVコントロールコードを有効にしたり無効にしたりすることもできます。

その他に、本体のシステムポートE8E003HのD03を使用してソフトウェア的にタイミング管理をしながら、リモコン信号を送ることによっても、TVコントロールが可能となっています。なお、TVコントロールで、キー入力によるリピートが有効となる機能は、Vol.upとVol.down、CH.upとCH.downのみです。

(3) キーボードのLED点灯制御

キーボード上の7個のLED点灯をソフトウェア的に制御できます。つまり、LED付きのキーが押されると、キーコードで判断して、本体のMFPより1バイトのデータを80C51に送信し、それに基づいて任意のLEDを点灯させることができます。また、逆に消灯させることも可能です。

特に、キーボードがリセットされた時(電源投入時または、抜かれていたキーコードが差し込まれた時)は、キーボード側の80C51から、MFPへLEDの状態を設定するように要求するコードとしてFFHが送信されてきます。又、このコードを受信することで、キーボードがリセットされたことを知ることができます。

(4) マウスコントロール(MSCTRL)信号の制御

本体のMFPより1バイトのデータを80C51に送信することで、MSCTRL信号を“H”または“L”にすることができます。但し、キーボードのマウスコネクタを使用した場合のみ有効です。

(5) キーデータ送出禁止コード

80C51ではメインルーチンをメインループさせてキースキャンし、キーデータを出力していますが、本体のMFPの設定が行なわれずに、RDY(MFPではRR端子)信号が“L”レベルに固定されてしまっている場合(あるいは、システムポートE8E007HのD01=0のとき)や、DMACがバースト転送を行なっている場合には、80C51はキーデータを送信できず、キースキャンがストップした状態になります。当然このような状態の場合は、キー操作によるTVコントロールもできなくなります。このため、本機では、このキーデータ送出禁止コードを本体のMFPより1バイトのデータとして80C51に送信することにより、80C51がキーデータを送信できない場合でもキースキャンは止まらないようになっていました。(RDY信号が“H”のとき、すなわちシステムポートE8E007HのD01=1のときキーデータ送信可)

表6-1 キーデータ転送フォーマット

| | ボーレート | 2400ボー |
|-------------------------|---------|--------|
| キーデータ転送手順(シリアル送受信)非同期通信 | | |
| | スタートビット | 1 |
| | データ長 | 8 |
| | ストップビット | 1 |
| パリティ無 | | |

(6)特定のTVコントロールキーにおけるX1コンパチ化制御コード

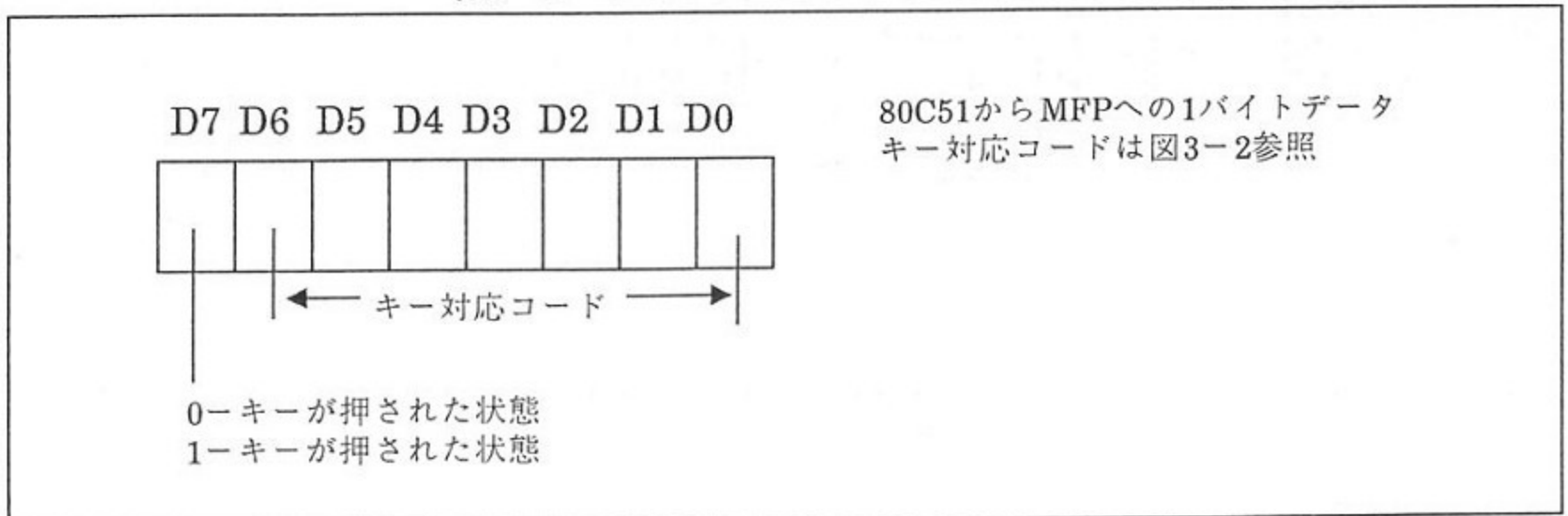
次のTVコントロールキーについては、MFPから1バイトのデータを80C51に送信することにより、X1コンパチのTVコントロールキーとしても使用できます。

| 操作キー | CZ-600C | X1コンパチモード |
|---------------|-----------------------------|-----------|
| TVコントロールキー ++ | スーパーインポーズ/スーパーインポーズ解除のトグルキー | スーパーインポーズ |
| TVコントロールキー += | TV/外部入力切り換えのトグルキー | TV |
| TVコントロールキー + | TV/コンピュータ画面切り換えトグルキー | コンピュータ |

(7)TVコントロールモードとマウスコントロールモードの制御コード

本体のMFPから1バイトのデータを80C51に送信することにより、キーボード上のTVコントロールキーあるいは、マウスコントロールキーのON/OFFの状態変化をトグル動作により制御できるようになります。通常は、SHIFTキーと同様、このTVコントロールキーやマウスコントロールキーを押しながら、他のキーを押すことにより、TVあるいは、マウスをコントロールできますが、このコードを送信することにより、これらのコントロールキーは、トグル動作になり、1回押されると次に押されるまで、ずっとその状態が保持され、2回目に押されると次に押されるまでは、逆の状態が保持されるようになります。つまり、このモードに入って、TVコントロールキーやマウスコントロールキーがON状態になると、OFFにされるまでは、このキーを押さなくても、押されたのと同様の機能が働きます。ただし、本体のMFPに送信されるキーコードは、標準のキーコードが送られます。

表6-2 キースキャンデータフォーマット



7. サウンド機能

本機では、FM音源用LSIとしてYM2151、音声合成用LSIとしてMSM6258を使用しています。

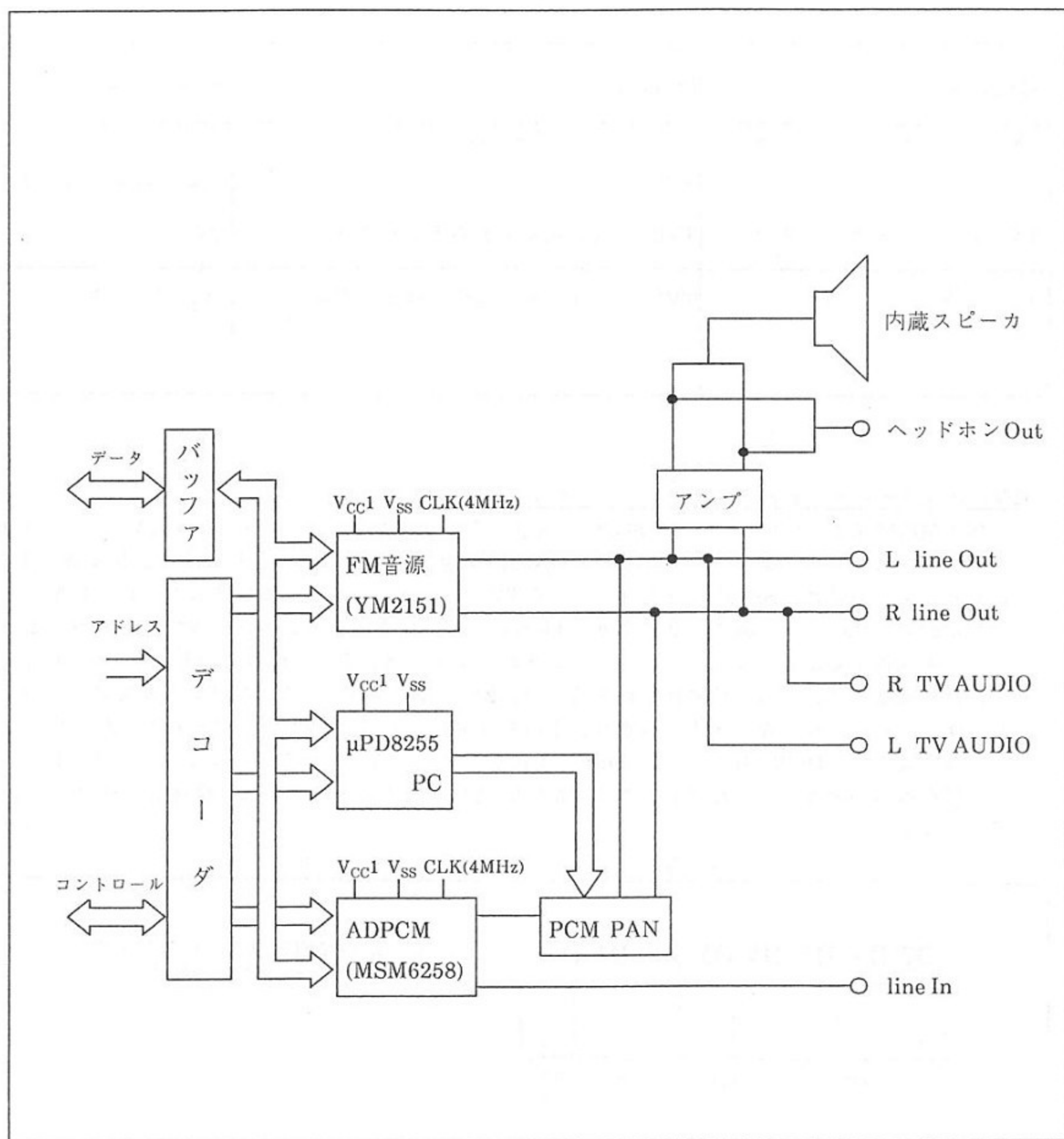


図7-1 サウンド系ブロック図

7-1.FM音源

●LSI YM2151

<特長>

- (1) 8音まで発音可能。但し、サイン波に限れば最大32音まで発音可能。
- (2) ノイズの発音。
- (3) 音色を時経変化。
- (4) 基本波に対し、高調波を非調和。
- (5) オクターブ間の非調和。
- (6) 音程を約1.6セントの間隔で設定。
- (7) ビブラート、振幅変調。
- (8) 基本波に対する高調波を著しく非調和にしたり、ビブラートや振幅変調を非常に深くかけることにより、各種の効果音の発音が可能。
- (9) 2つのタイマーを内蔵。

7-2.音声合成

本機では、音声合成用LSIとして、ADPCM方式のMSM6258を使用しています。又、このPCMの出力制御とサンプリング周波数切り換え制御を8255のポートCにて行なっています。

このLSIでは、音声波形などアナログデータをS&H(Sampling&Hold)、ADコンバータを介してPCM(Pulse Code Modulation)コード化する場合に、ADPCM(Adaptive Differential PCM)法を用いて、信号の隣接サンプルの差分を量子化、符号化することにより、情報量を削減します。

また、合成時には逆のプロセスを経過して、デジタル、アナログ変換器(DAC)により、原音波形に近い形に戻されます。

<特長>

- (1) ストレート4ビットADPCM方式
- (2) ADPCM録音/再生機能内蔵
- (3) DRAMリフレッシュ、MPUインターフェイス回路内蔵
- (4) サンプリング周波数…3.9, 5.2, 7.8kHz
- (5) 原発振周波数……………4MHz
- (6) 内蔵ADコンバータ…8ビット
- (7) 内蔵DAコンバータ…10ビット
- (8) DA出力形式……………A級(電圧型)

8. 周辺LSI

8-1.DMAC

本機には、DMACとして63450を使用しています。これは、独立した4チャンネルのDMACで、本機では、表8-1のように割りつけられています。

表8-1 DMAC各チャンネル割りあて

| チャンネルNo. | 割りあて | 転送要求 | ブロック転送 |
|----------|---------|-----------------------|---|
| 0 | 内蔵2HD | 外部転送要求 サイクルスチールモード | 全チャンネルデュアル アドレスモード 全チャンネル(プログラマブル) コンティニューモード アレイチェインモード リンクアレイチェインモード |
| 1 | SCSI装置 | オートクリエスト 最大速度 | |
| 2 | メモリーメモリ | オートリクエスト 限定速度、最大速度 | |
| 3 | 音声合成 | 外部転送要求 サイクルスチールモード | |

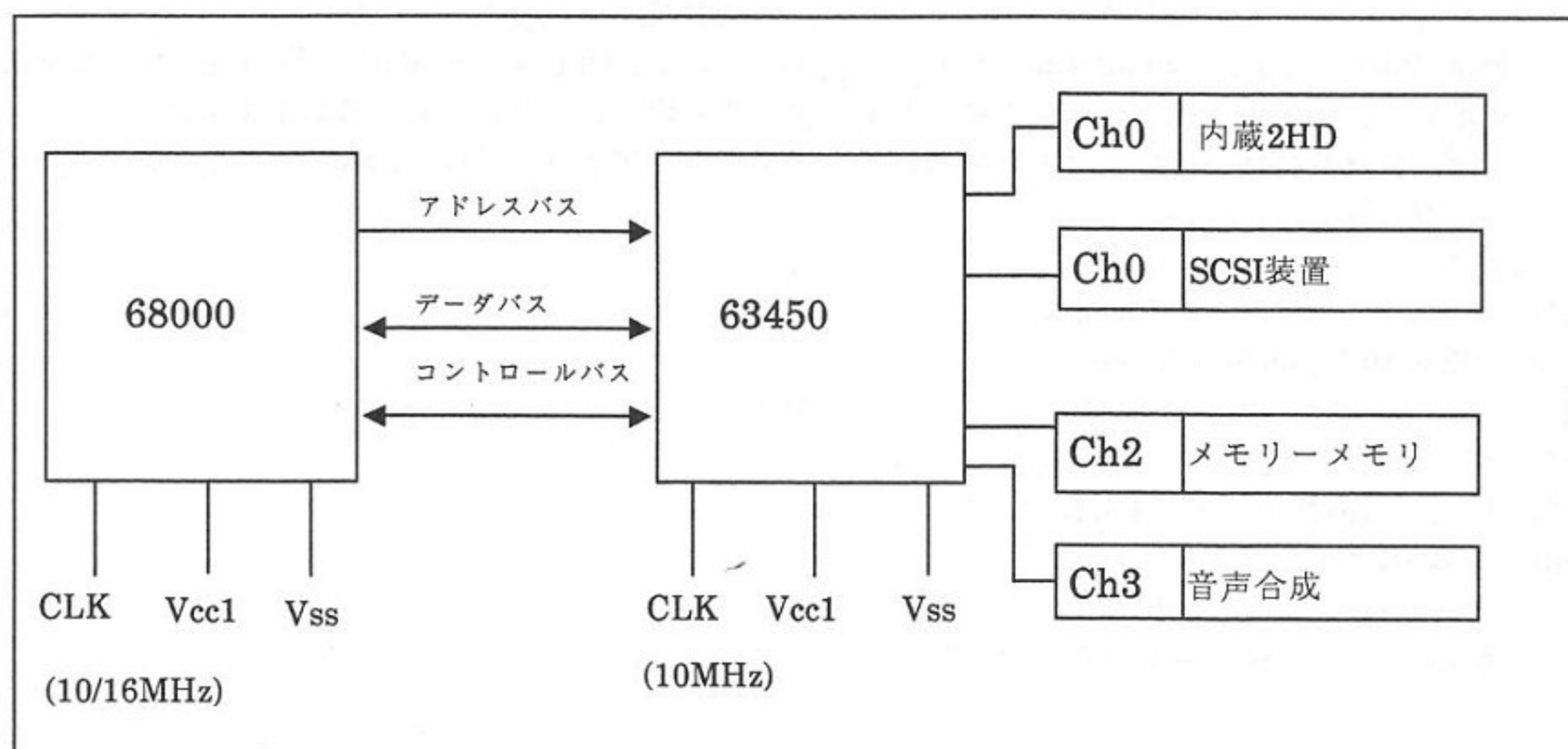


図8-1 DMAC ブロック図

<特長>

このDMACは、次のような特長を持っています。又、表8-2にDMAC転送要求方法を、表8-3にDMACデータブロック転送について示します。

- (1) 4本の独立DMAチャンネルを装備。(優先順位はプログラマブル)
- (2) メモリーメモリ、メモリーI/Oデバイス間転送可能。
- (3) コンティニュー、アレイチェイン、リンクアレイチェインモードのブロック転送機能をサポート。
- (4) 内部レジスタを利用したプログラマブルな転送。
- (5) エラー検出、エラー割り込みベクタ、例外処理など高信頼なデータ転送機能をサポート。
- (6) 最大5MBytes/sec。(10MHz)
- (7) 68000バスコンパチブル。

表8-2 DMAC転送要求方法

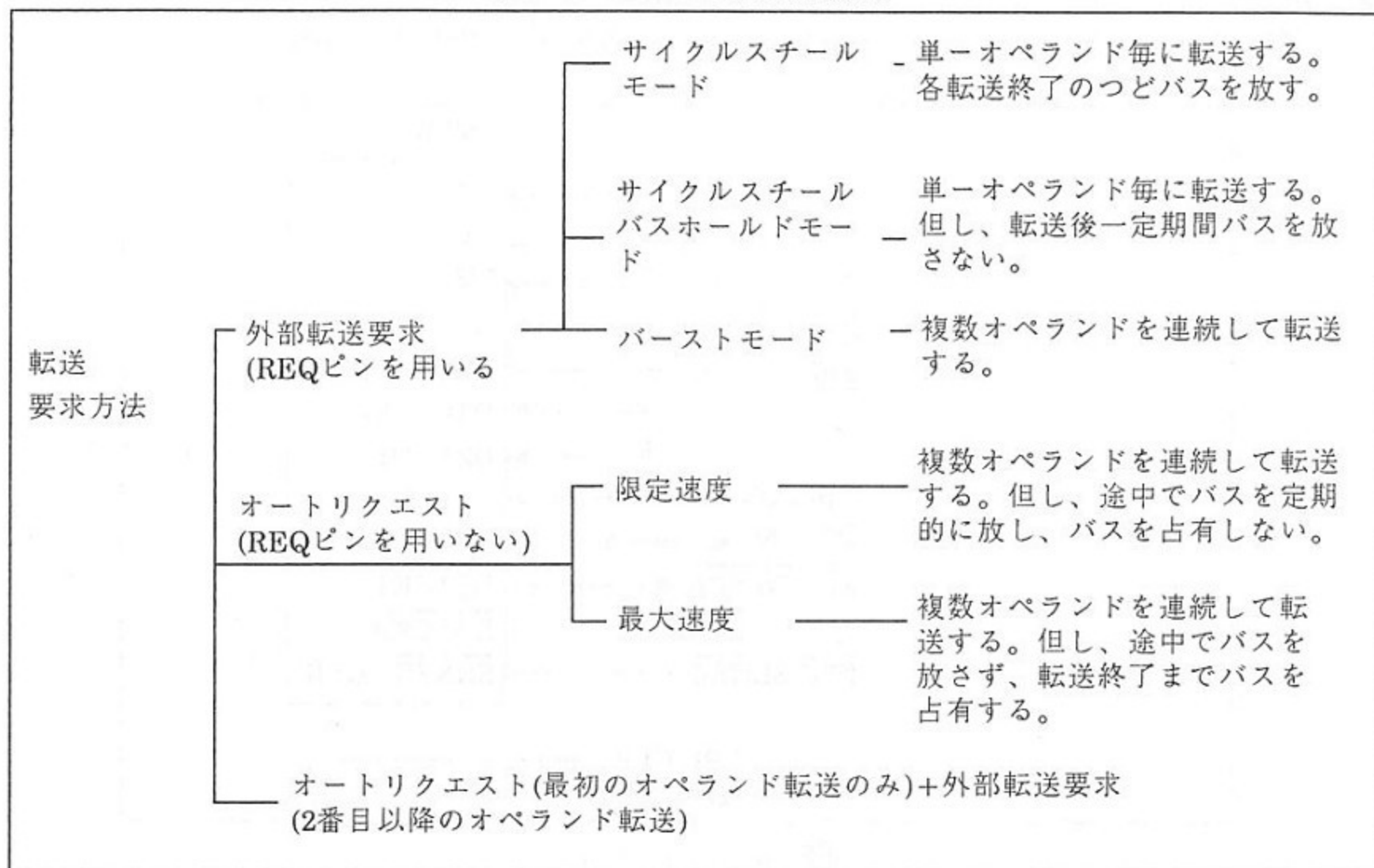
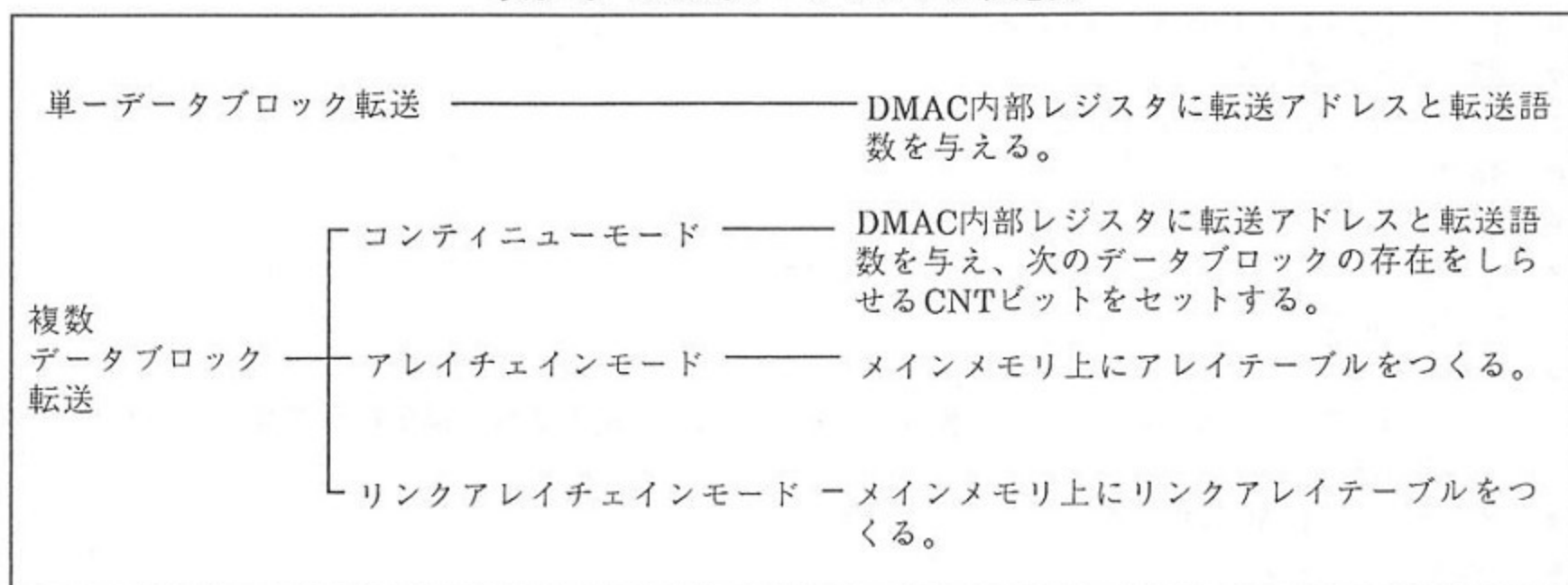


表8-3 DMACデータブロック転送法



8-2. 浮動小数点演算コプロセッサ

本機には浮動小数点演算コプロセッサ(以下 FPUと略す)MC68881(16.67MHz)をオプションで使用することが可能です。

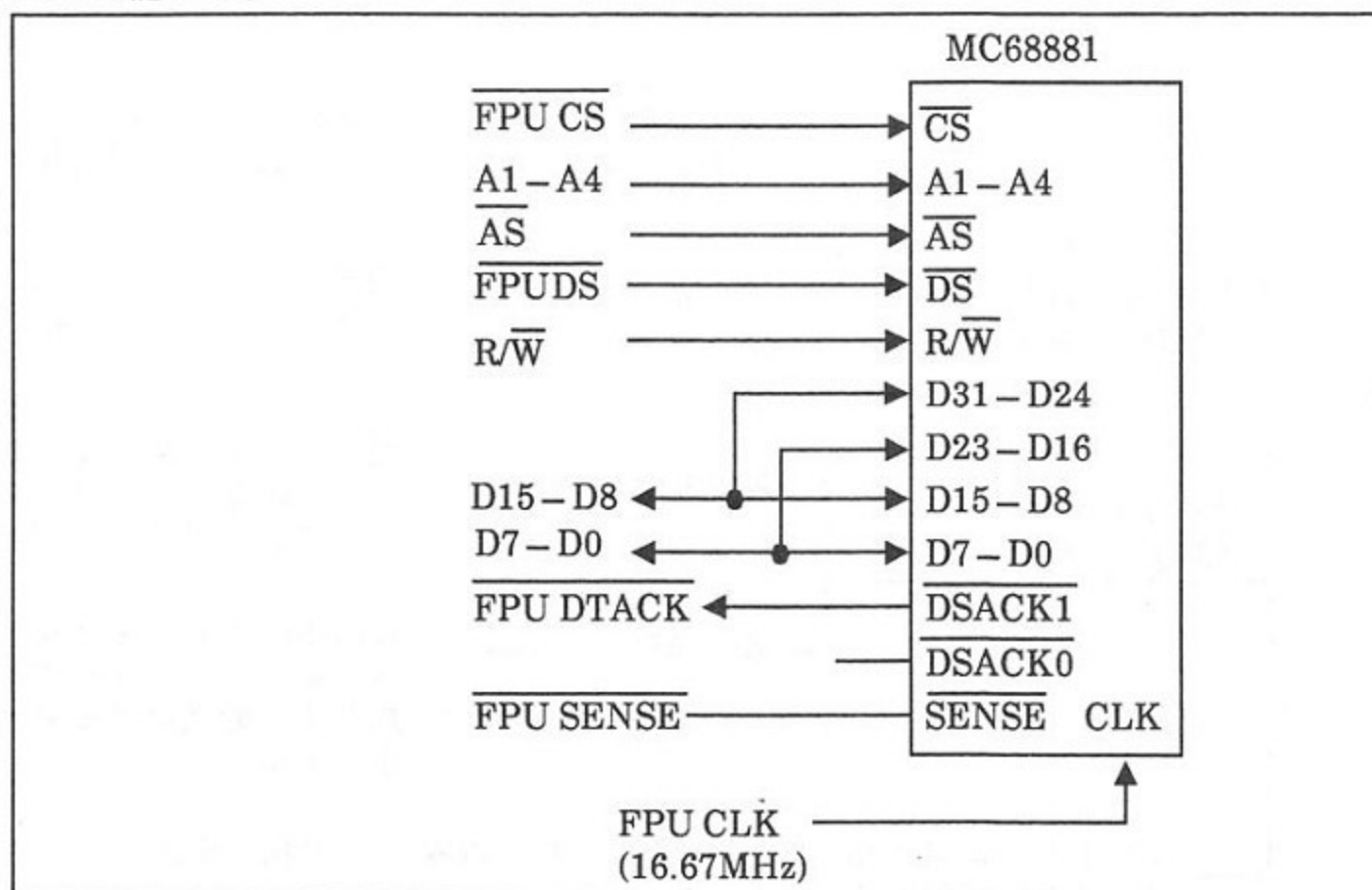


図8-2、FPU信号接続図

MC68881の主要機能

- 8つの汎用浮動小数点データ・レジスタ
- 67ビット演算装置
- 67ビット・バレルシフタによる高速シフト
- 46種の命令
- IEEE 754規格に完全準拠
- IEEE規格によって定義されていない関数のサポート
(三角関数及び超越関数など)
- 7種のデータ・タイプ
(バイト、ワード及びロング・ワード整数、単精度実数、倍精度実数、拡張精度実数、パックド・デジマル実数)
- オンチップ ROMで22個の定数(π , e など)のサポート
- 仮想メモリ/マシン・オペレーション
- 手続呼出し、コンテキスト切換え、割り込み処理用の効率的メカニズム
- メイン・プロセッサとの並行な命令実行
- 8ビット、16ビットまたは、32ビット・データバス上であらわるホスト・プロセッサと接続可能

FPUが本機基板上のICソケットに実装されているかいないかを回路が自動的に判断しています。

このことによって、基板上のソケットにFPUを実装していない場合には、I/OスロットにCZ-6BP1の数値演算プロセッサボードを接続して動作させることが可能になります。

しかし、FPUが基板上のソケットに実装されているにもかかわらず、I/Oスロットにプロセッサボードを実装した場合、回路は内蔵のFPUを優先として動作しますが、誤動作の恐れがありますので、このような状態は絶対に避けてください。

8-3.増設メインメモリ

(1)内部増設ボード(CZ-6BE2A,CZ-6BE2B)

- 2Mバイト単位で最大6Mバイトの増設可能(内蔵最大8Mバイト実装)
増設ボードに実装されているもの

*2Mバイトメモリ

実装領域 : 200000~3FFFFFF H

*2組の2Mバイトメモリモジュール用コネクタ

コネクタ1 : 400000~5FFFFF H

コネクタ2 : 600000~7FFFFF H

*BIOS ROM用ICソケット(1MビットEPROM2個)

*BIOS ROM切り換えスイッチ

- メモリコントローラは上記3組の2Mバイトメモリボードの有無を以下の3つの信号により、自動的に判断することが可能です。(各信号ともLOWレベルの時、実装)

DRAMSENSE1信号 : 200000~3FFFFFF Hのメモリ

DRAMSENSE2信号 : 400000~5FFFFFF Hのメモリ

DRAMSENSE3信号 : 600000~7FFFFFF Hのメモリ

*この機能により内部増設ボードを使用しない場合でも、従来のI/Oスロット用2,4Mバイトメモリボードの増設が可能となります。(CZ-6BE2,4)

- 16/10MHzの両モードにおいてノンウエイトでアクセス可能

(2)I/Oスロット上でのメモリの増設

内蔵メモリ領域に連続した領域への増設が可能

*内蔵8MBの場合、I/Oスロット上に 4MBの増設が可能

*内蔵6MBの場合、I/Oスロット上に 6MBの増設が可能

*内蔵4MBの場合、I/Oスロット上に 8MBの増設が可能

*内蔵2MBの場合、I/Oスロット上に 10MBの増設が可能

(注) I/Oスロット上のメモリボードは16MHzモード時のノンウエイトアクセスは不可能。
(10MHzモード時は可能)

8-4.MFP

本機では、キーボードとのデータ送受、各種タイマ機能、各種割り込み制御などを68000ファミリである68901を使用しています。

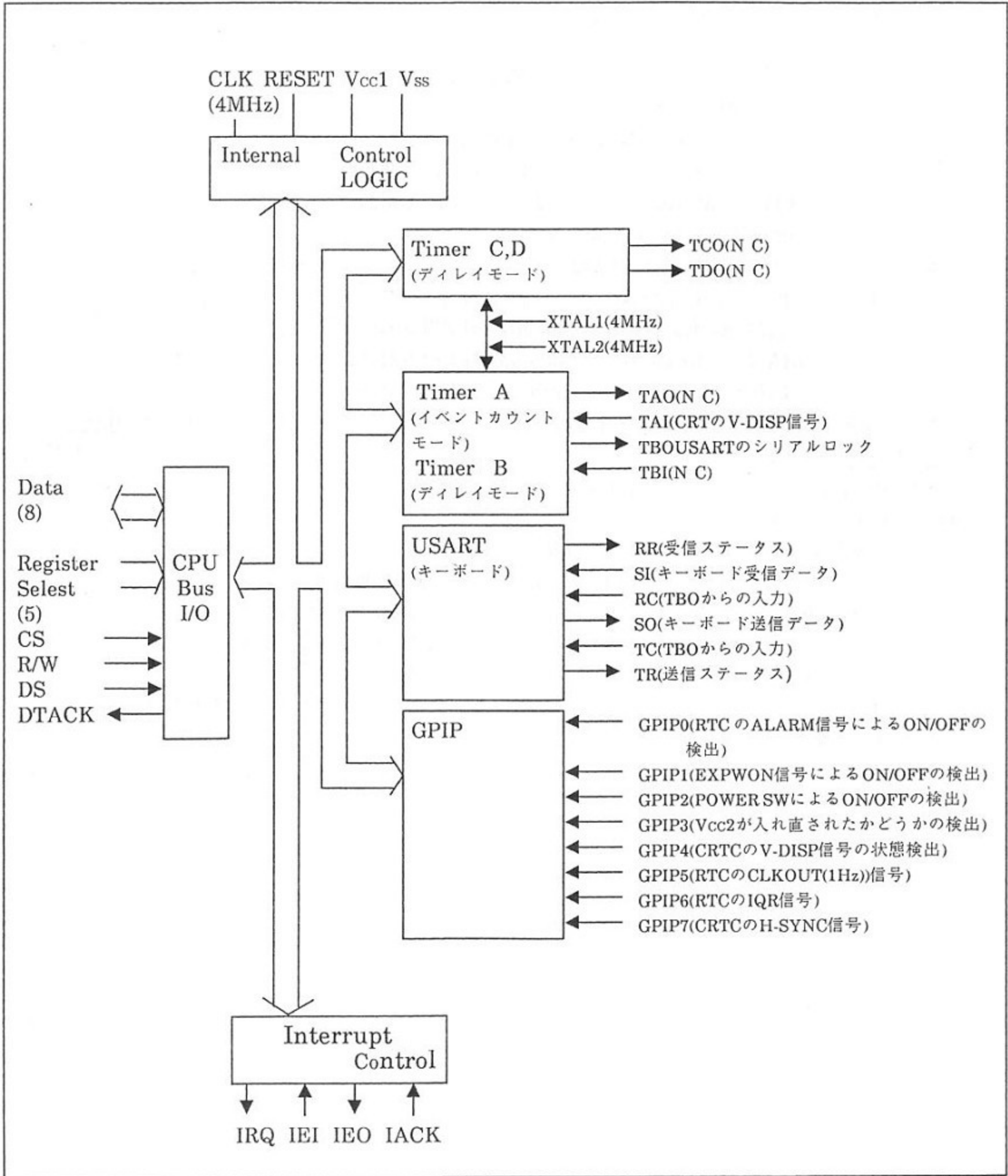


図8-3 MFPブロック図

<特長>

このMFPは、次のような特長をもっています。

- (1)16チャンネルの割り込み制御(各種信号からの割り込み)
- (2)4つのタイマを内蔵(ディレイモード3Ch、イベントカウントモード1Ch)
- (3)1チャンネル全2重USARTを内蔵(キーボードの送受信)

<68901MFP割り込み、読み出しチャンネル>

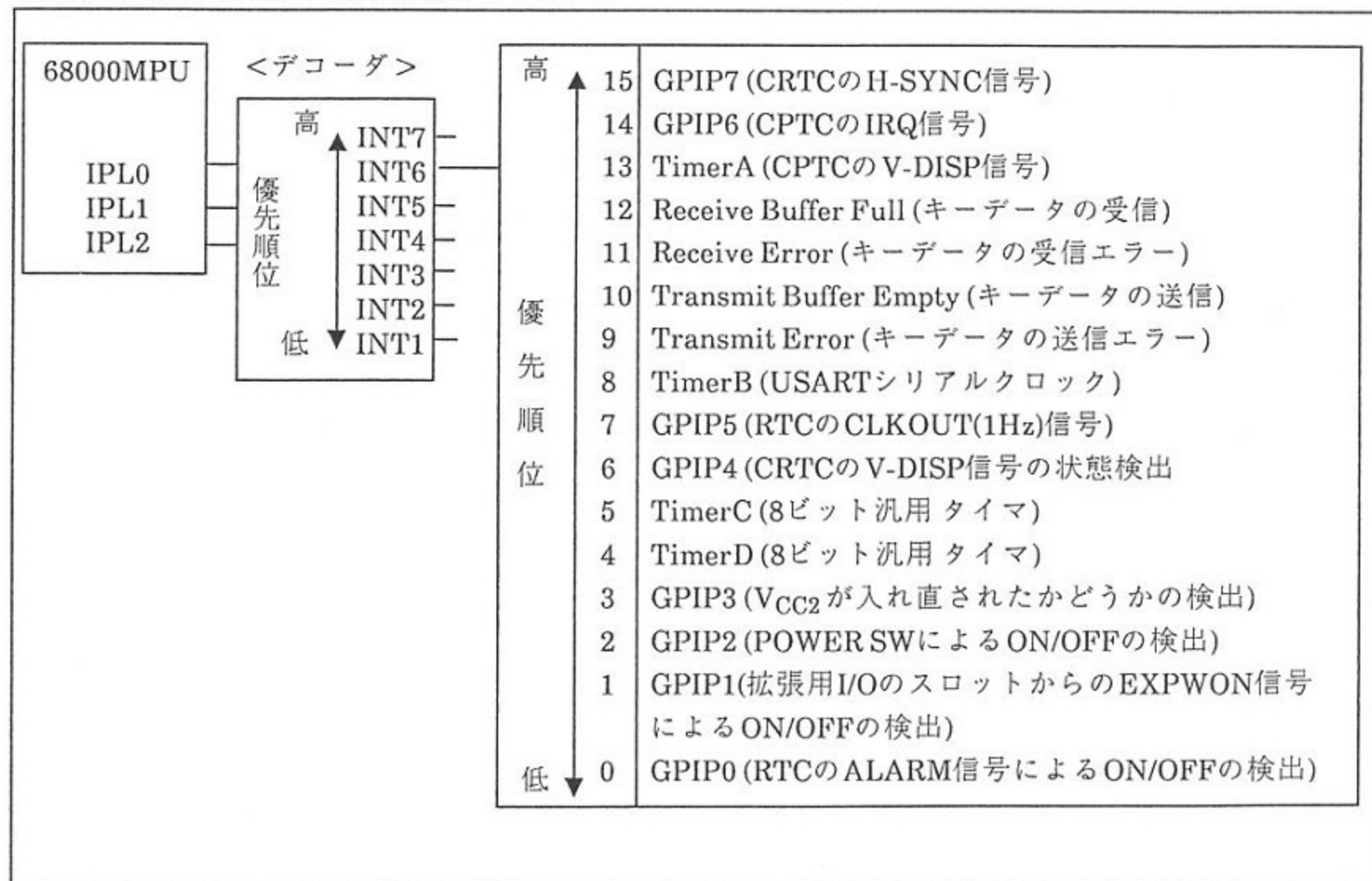


図8-4 MFP割り込み系ブロック図

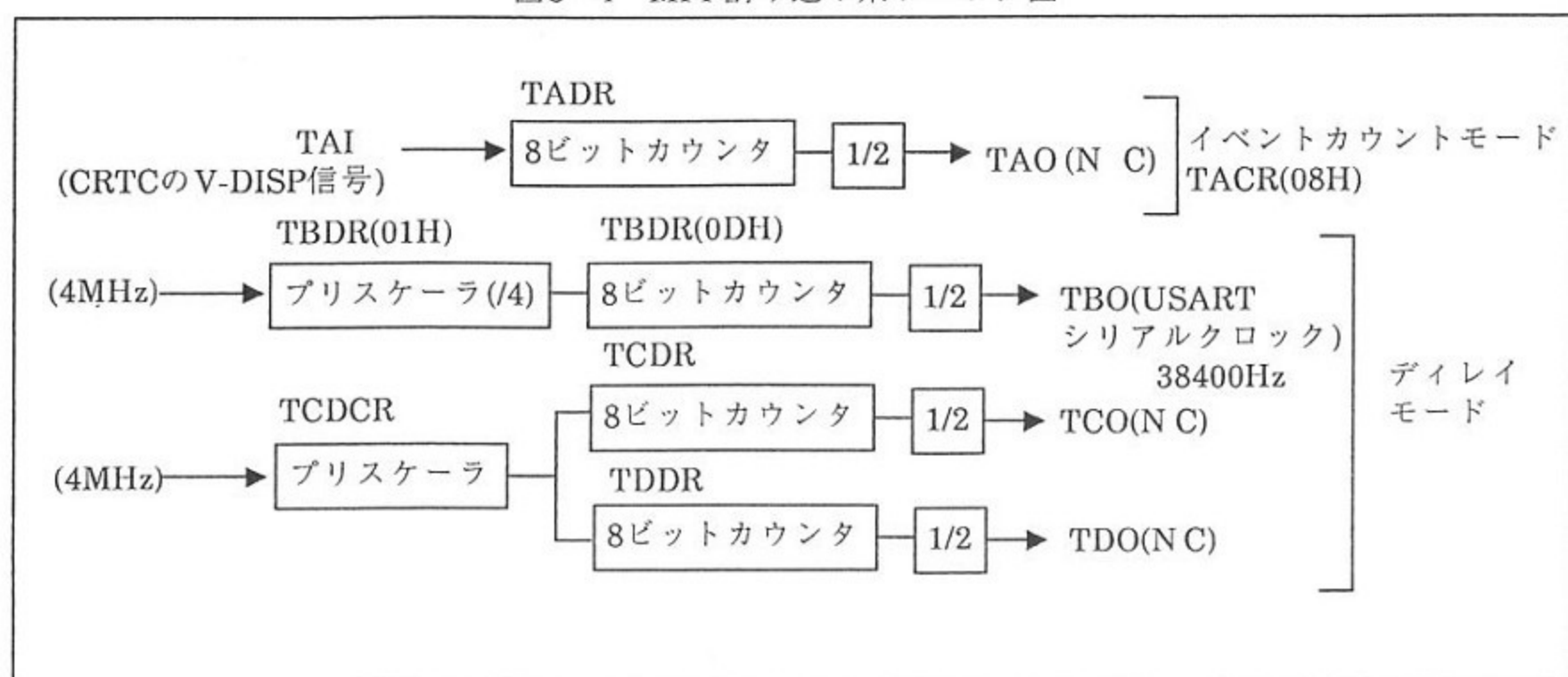


図8-5 MFPタイマ系ブロック図

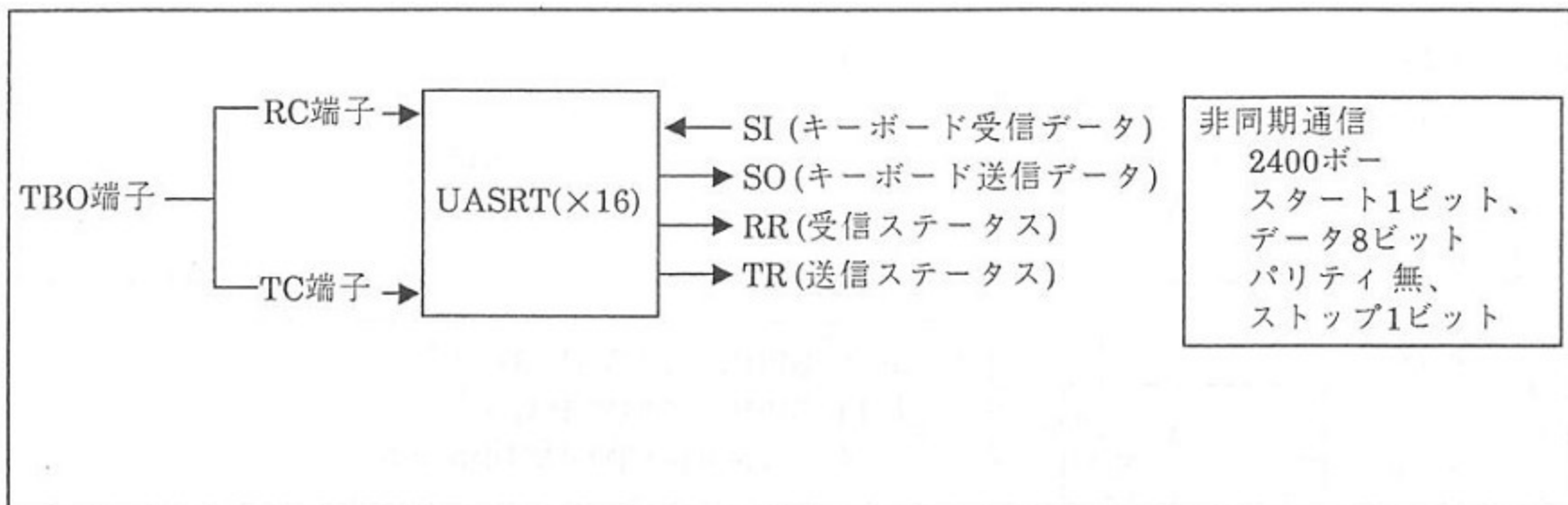


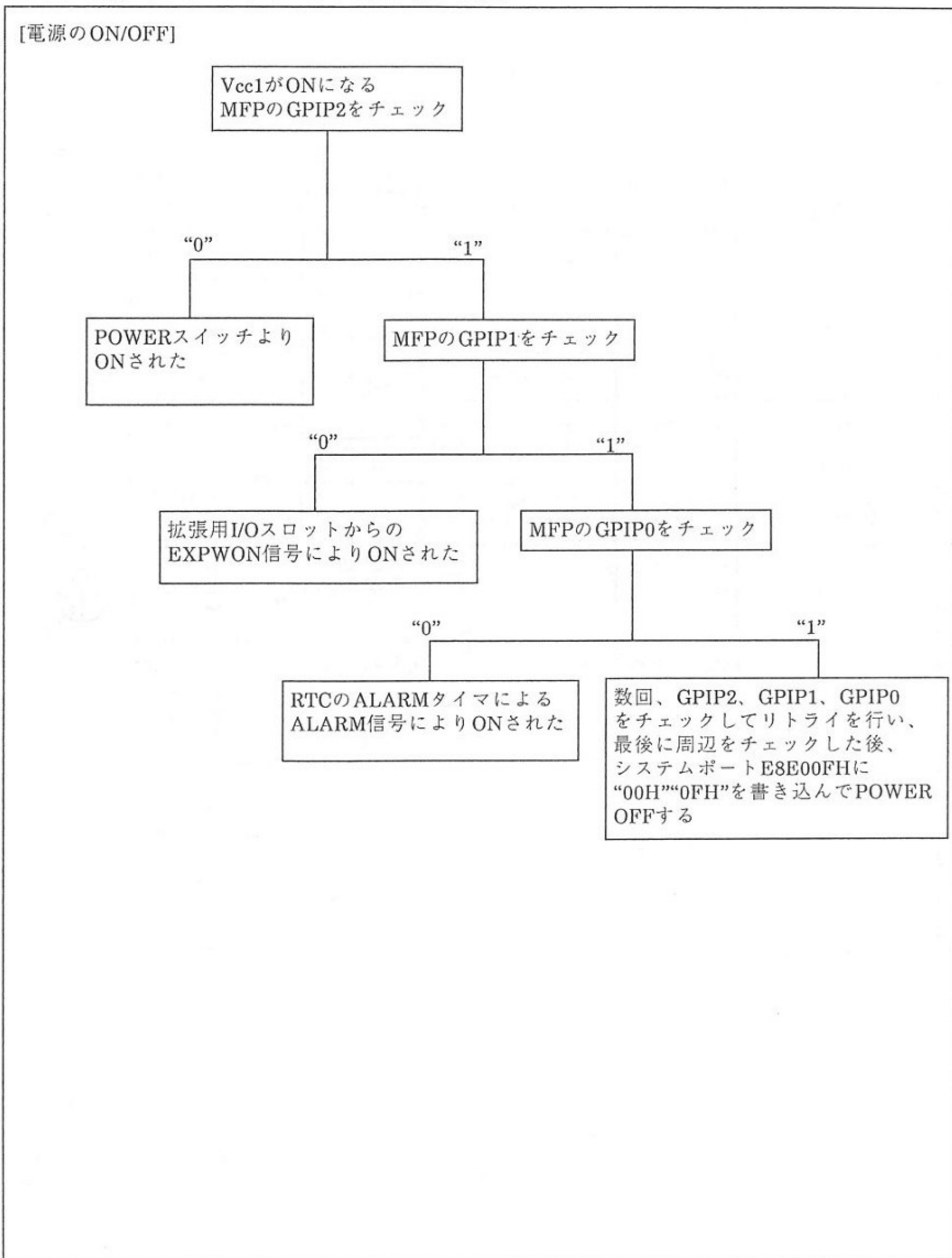
図8-6 MFP USART系ブロック図

表8-4 MFP各チャンネル詳細

| チャンネル No. | 機能詳細 |
|-----------------------|--|
| QPIP7 | CRTCのH-SYNC信号の立ち下がりにより割り込みを起こします。(アクティブエッジレジスタの値は、“0”をセット) H-SYNC |
| QPIP6 | CRTCのR09(E80012H)で設定された割り込みラスタアドレスで割り込みを起こしたい場合に、CRTCのIRQ信号の立ち下がりにより割り込みを起こします。(アクティブエッジレジスタの値は、“0”をセット) |
| TimerA | CRTCのV-DISP信号を入力としたタイマ(イベントカウントモード)において任意に設定されたカウントパルス発生方法(入力信号の立ち下がりか、立ち上がりによりカウントパルスを発生)とダウンカウンタ値によりダウンカウンタが00Hになった時に割り込みを起こします。 |
| Receive Buffer Full | キーボードからデータを受信した時(受信データが受信シフトレジスタから受信バッファに転送され、受信ステータスレジスタのD07が1になった時)に割り込みが起こります。 |
| Receive Error | キーボードからデータを受信した時にエラー(オーバーラン又は、パリティエラー又は、同期検出、ブ레이크検出)を起こした場合(受信ステータスレジスタのD06=1又は、D05=1又は、D03=1の時)に割り込みが起こります。 |
| Transmit Buffer Empty | キーボードへデータを送信した時(送信データが送信バッファから送信シフトレジスタに転送され、送信ステータスレジスタのD07が1になった時)に割り込みが起こります。 |
| Transmit Error | キーボードへデータを送信した時にエラー(アンダーランエラー又は、トランスマッタ終了)を起こした場合(送信ステータスレジスタのD06=1又は、D04=1の時)に割り込みが起こります。 |
| TimerB | 内部クロック(4MHz)を入力としたタイマ(ディレイモード)において、MFPのUSART(キーボード)への入力クロックをつくります(38400Hz)。但し、キーボードのシリアルクロックに使用しますので割り込みは不可。 |
| QPIP5 | RTCのCLKOUT(1Hz)信号の任意に設定された状態変化によって割り込みが起こります。 |
| QPIP4 | CRTCのV-DISP信号の状態を読み出します。“1”のときが、“H”すなわち、垂直表示期間を示し、“0”のときが、“L”すなわち、垂直帰線期間を示します。(割り込み不可) |
| TimerC | 内部クロック(4MHz)を入力としたタイマ(ディレイモード)において、任意に設定されたプリスケアラとダウンカウンタを使用して、ダウンカウンタが00Hになったときに割り込みを起こします。 |
| TimerD | 内部クロック(4MHz)を入力としたタイマ(ディレイモード)において、任意に設定されたプリスケアラとダウンカウンタを使用して、ダウンカウンタが00Hになったときに割り込みを起こします。 |

| チャンネルNo. | 機能詳細 |
|----------|--|
| GPIP3 | <p>Vcc2(後部メイン電源)が一旦切られて、再度入れ直された時に、入れ直されたかどうかの状態を読み出します。“1”のときは、“H”すなわちVcc2がつながっていることを意味し、“0”のときは、“L”すなわち一旦Vcc2が切られて、再度入れ直されたことを意味します。ところで、Vcc2が一旦切られると当然このGPIP3ポートは、“0”になりますが、その後コンピュータのフロント電源(POWERスイッチ)をONにただけでは、“1”に変わらず、以後このGPIP3ポートは、“0”に保持され、フロント電源(POWERスイッチ)をONにするたびに、Vcc2が入れ直されていないにもかかわらず、MPUは、Vcc2が入れ直されたと判断してしまいます。そのため、Vcc2を入れ直したときは、まず最初にコンピュータの電源を入れて立ち上げた後、RTCのレジスタアドレスのE8A0**H(但し、*については第4項を参照のこと)のD05(6ビット目)に“1”を書き込むことでこのGPIP3ポートを“1”にする必要があります。なお、RTCのレジスタをアクセスするときには、他のビットは以前の状態を保持したままアクセスしてください。通常は、読み出しポートで使用して下さい。</p> |
| GPIP2 | <p>POWERスイッチ(フロント電源スイッチ)によって、コンピュータの電源(Vcc1)がONされたかどうかを読み出します。通常あるいは、POWERスイッチがONの状態では、“0”すなわち“L”になっていますが、POWERスイッチが押されてOFFになると、“1”すなわち“H”にかわります。但し、このPOWERスイッチがOFFされたかどうかの検出方法については、通常この信号の立ち上がりによる割り込みを使用してください。</p> |
| GPIP1 | <p>拡張用I/OスロットからEXPWON信号を使ってコンピュータの電源(Vcc1)がONされたかどうかを読みだします。通常あるいは、EXPWON信号以外の方法によりコンピュータの電源がONされた場合は、“1”すなわち“H”になっていますが、EXPWON信号を使用してコンピュータの電源がONされた場合は“0”すなわち“L”になります。つまり、MPUは、このGPIP1ポートを調べることにより、コンピュータの電源が拡張用I/OスロットのEXPWON信号を使用してONされたか、どうかを知ることができます。</p> |
| GPIP0 | <p>RTCのALARMタイマを使用してALARM信号を発生し、そのALARM信号によりコンピュータの電源がONされたかどうかを読みだします。通常は、“1”すなわち“H”になっていますが、ALARM信号が発生した時には、1分間だけ“0”すなわち“L”になります。つまり、MPUは、コンピュータの電源がONになってから、1分間以内であれば、このGPIP0ポートを調べることにより、コンピュータの電源がALARM信号によってONされたかどうかを知ることができます。ただし、このALARM信号には、ALARMタイマによる信号のほかに、1Hz、または16Hzのクロックパルスも使用(プログラマブル)でき、その信号の任意に設定された状態変化による割り込みを起こすこともできます。</p> |

なお、GPIP0からGPIP3については、コンピュータの電源がどこからONされたかをチェックするものです。そのフローチャートを下図に示します。



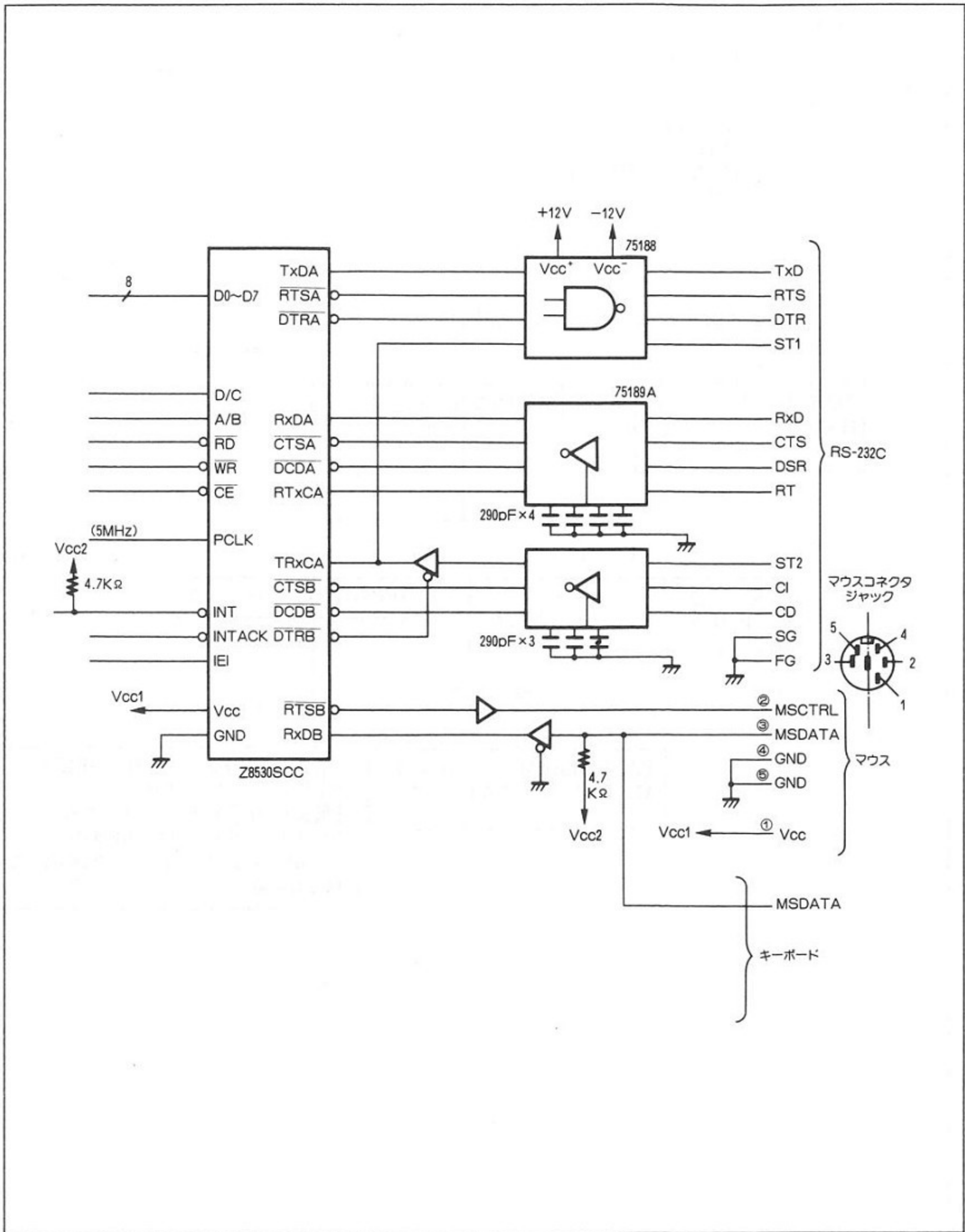


図8-7 SCCブロック図

8-5.SCC

本機では、RS-232C、マウスをサポートするためのシリアルコミュニケーションコントローラとして、Z8000ファミリであるZ8530SCCを使用しています。又、図8-7にブロック図を示します。

<特長>

このSCCは、2個の独立した全2重チャンネルをもち、その各々に14個の書き込みレジスタと7個の読み出しレジスタとボーレート・ジェネレータを備えています。

(1) チャンネルA(RS-232C)

*非同期(調歩同期)モード

- ・5、6、7、8ビット/キャラクタ
- ・1、1.5、2ストップビット/キャラクタ
- ・偶数パリティ、奇数パリティ、パリティなし
- ・x1、x16、x32、x64クロックモード
- ・ブロックの生成と検出
- ・パリティ、オーバーラン、フレーミングの各エラーの検出

*同期モード

- ・バイト指向同期モード……キャラクタ同期は、内部、外部のいずれも可能
 - 1または2個の同期キャラクタ
 - 同期キャラクタは6または8ビット
 - 同期キャラクタの自動挿入または削除
 - CRCの生成と照合
- ・SDLC/HDLCモード…アボード・シーケンスの生成と検出
 - 自動ゼロ挿入と削除
 - メッセージ間での自動フラグ挿入
 - アドレス・フィールドの検出
 - 情報フィールドの端数処理
 - CRCの生成と照合
 - SDLCループモードのEOP検出によるエントリ(オン・ループ)と脱出
- ・データ転送速度……最大1.5Mbits/sec(モノシンク、バイシンク)
 - 最大375kbits/sec(FM符号化方式DPLL)
 - 最大187kbits/sec(NRZI符号化方式DPLL)

(2) チャンネルB(マウス)

*非同期通信

- ・ボーレート……4800ボー
- ・スタートビット……1ビット
- ・データビット……8ビット
- ・パリティ……無
- ・ストップビット……2ビット
- ・データバス……R×DB
- ・コントロールバス…RTSB

(3) SCCレジスタ詳細

各書き込み、読み出しレジスタ(書き込みレジスタWR3と読み出しレジスタRR8は除く)へのアクセスについては、まずコマンドポートを利用して書き込みレジスタWR0のD02-D00ビットにアクセスしたいレジスタに対応するビットデータをセットして、アクセスするレジスタを指定してから、続いてそのコマンドポートに制御データを書き込んだり、読み出したりすることにより、各レジスタへのアクセスが行われます。

又、書き込みレジスタWR8と読み出しレジスタRR8についてはデータポートをアクセスすることにより、データを書き込んだり、読み出したりすることができます。表8-5に各ボーレートに対するボーレートジェネレータの時定数を示します。

表8-5 各ボーレートに対するボーレートジェネレータの時定数

| ボーレート | 5MHzの場合の時定数 | 備考 |
|-------|-------------|---|
| 9600 | 14(000EH) | $\text{時定数} = \frac{5 \times 10^6}{2 \times (\text{ボーレート} \times 16)} - 2$ <p>但し、入力クロック(PCLK)を5MHzとし、データ速度の16倍のクロックを用いた場合とする。</p> |
| 4800 | 31(001FH) | |
| 2400 | 63(003FH) | |
| 1200 | 128(0080H) | |
| 600 | 258(0102H) | |
| 300 | 519(0207H) | |
| 150 | 1040(0410H) | |
| 75 | 2081(0821H) | |

8-6.RTC

本機には、リアルタイムクロックとしてRP5C15を使用しています。

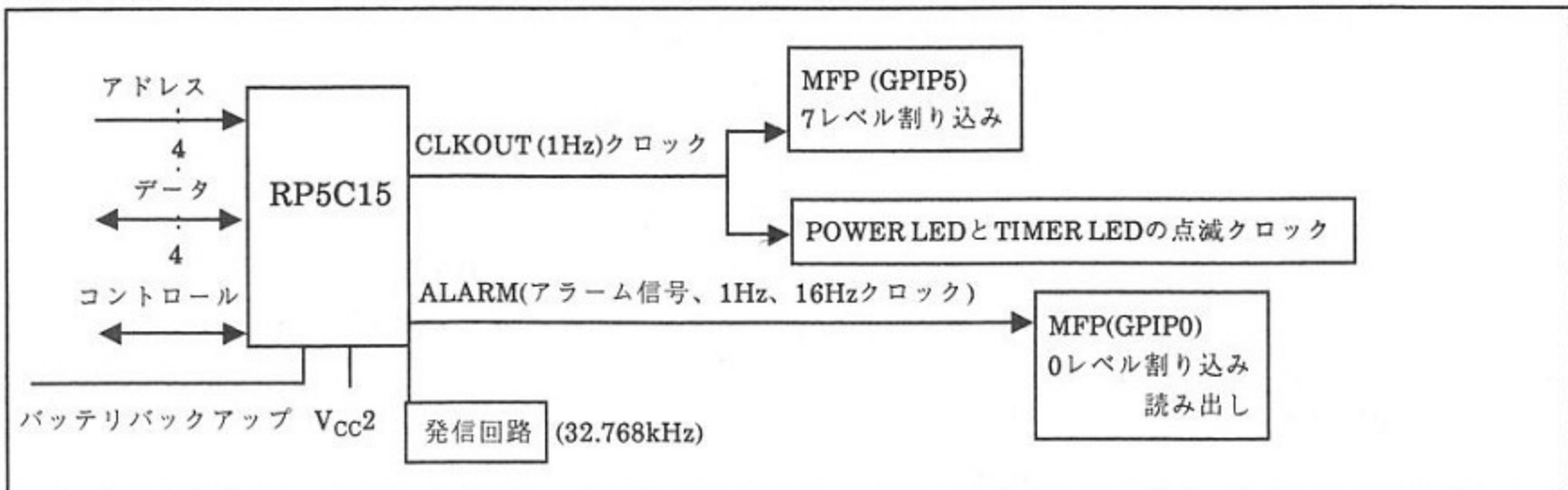


図8-9 RTCブロック図

<特長>

このRP5C15は、メモリのREAD/WRITEと同じ手順で、時刻などの設定や読み出しが可能なリアルタイムクロックで、次のような特長をもっています。

- (1)16ビットCPUと直結可能でしかも高速アクセス可能
- (2)4ビット双方向データバス(D00-D03)
- (3)4ビットアドレス入力
- (4)時刻(時、分、秒)、カレンダー(うるう年、年、月、日、曜日)のカウンタを内蔵
- (5)アラーム機能内蔵
- (6)時計のデータはすべてBCDコードで表現
- (7)±30秒Adjust機能内蔵
- (8)バッテリーバックアップ可能(最小2.0V)
- (9)アラーム信号または16Hzか1Hzのタイミングパルス出力可能

(10)1Hzのクロック出力

特に本機では、このRP5C15のアラーム機能とクロック出力を次のように使用しています。

・アラーム機能(アラームタイマ)

コンピュータの電源ON(Vcc1 ON)の予約タイマの設定に使用され、その設定日時と内蔵タイマの日時が一致した時にコンピュータの電源がONされると共に、ALARM端子よりアラーム信号(又は、16Hzか1Hzのクロック)が出力され、MFPのGPIP0(0レベル割り込み、読み出し)端子に入力されます。特に、ALARM端子からの出力信号はソフトウェア的に選択可能でこの信号によりMFPに割り込みもかけられます。又、アラームタイマを設定する時には、TIMER LEDを点灯する(E8A0**HのD04に“1”を書き込む)と共に、システムポートE8E00DHに31Hを書き込んでSRAMをWRITE ENABLEにした後、SRAMにTIMER LEDを点灯したという情報(E8A0**HのD04のビット情報)をセットし、最後にシステムポートE8E00DHに00Hを書き込んでSRAMをREAD ONLYにしておくという処理が必要になります。(MFPにおいて、Vcc2が入れ直されたときの処理ルーチンに必要)

・クロック出力

CLKOUT端子からは1Hzクロックが出力されており、MFPのGPIP5(7レベル割り込み)端子に入力されます。これにより、MFPに割り込みがかけられます。そのほか、この1Hz信号は、フロントのPOWER LEDとTIMER LEDの点滅クロックにも使用されています。

RP5C15のバックアップのための電池は、通常Vcc2に接続されていますので、タイマ等使用する場合は、後部電源スイッチは絶対に切らないで下さい。

9. 周辺/O

9-1. ディスク

本機には、5インチ2HD(両面高密度)タイプのFDD(フロッピーディスクドライブ)を2基内蔵し、このFDDをコントロールするFDCとして、μPD72065を使用しています。又、SCSI装置(本機は80MHDD)をコントロールするSCSIコントローラとしてMB89352を使用しています。ブロック図を図9-1に示します。

表9-1 フロッピーディスク仕様

| | | |
|---|---|-----------------------------|
| 128、256、512、1024Bytes/sector 26、16、8Sector/track 77Track/side 154Track/disk (Format時1.28MBytes) | FDC入力クロック 2HD(8MHz) 2DD・2D(4MHz) 切り換え可能 但し、2DD・2Dタイプの FDCを接続する場合は、 拡張用のフロッピーディスク コネクタを使用して下さい。 | 変調方式 MFM FM 切り換え可能 |
|---|---|-----------------------------|

<FDD特長と仕様>

本機のFDDは、次のような独自機能を装備しています。

(1)オートイジェクト機能

指定したドライブに挿入されているメディアの自動排出機能

(2)アクティビティLED点滅機能(2色LED)

指定したドライブのアクティビティLEDを点滅させる機能

緑——指定したドライブへのメディア挿入の指示

(赤——ドライブセレクト、レディONの時点灯)

| フロント POWER SW | アクティビティLED | イジェクトLED |
|---------------------|--|---|
| ON状態 | <ul style="list-style-type: none"> ・メディアがFDDに入っている場合 緑色が点灯 ・メディアがFDDに入っていないときで、かつLED点滅機能がONの場合 緑色が点滅 ・メディアがFDDに入っていないときでかつLED点滅機能がOFFの場合 消灯 ↓ ・FDDをリード/ライトする場合 (ドライブセレクトON、レディON) 緑色から赤色点灯に変化 | <ul style="list-style-type: none"> ・イジェクトスイッチマスク機能がONの場合 消灯 ・メディアがFDDに入っているときでかつイジェクトスイッチマスク機能がOFFの場合 緑色が点灯 |
| OFF状態 | <ul style="list-style-type: none"> ・メディアがFDDに入っている場合 緑色が点灯 ・メディアがFDDに入っていない場合 消灯 | <ul style="list-style-type: none"> ・メディアがFDDに入っている場合 緑色が点灯 ・メディアがFDDに入っていない場合 消灯 |

(3)イジェクトSWマスク機能

アクセス最中にイジェクトできないように、イジェクト機構をマスクさせる機能

(4)メディア挿入、非挿入検出機能

各ドライブの挿入、非挿入を常にモニターする機能

(5)メディア誤挿入検出機能

各ドライブのメディア誤挿入を検出する機能

(6)割り込み機能

メディア挿入時、排出時の割り込み機能

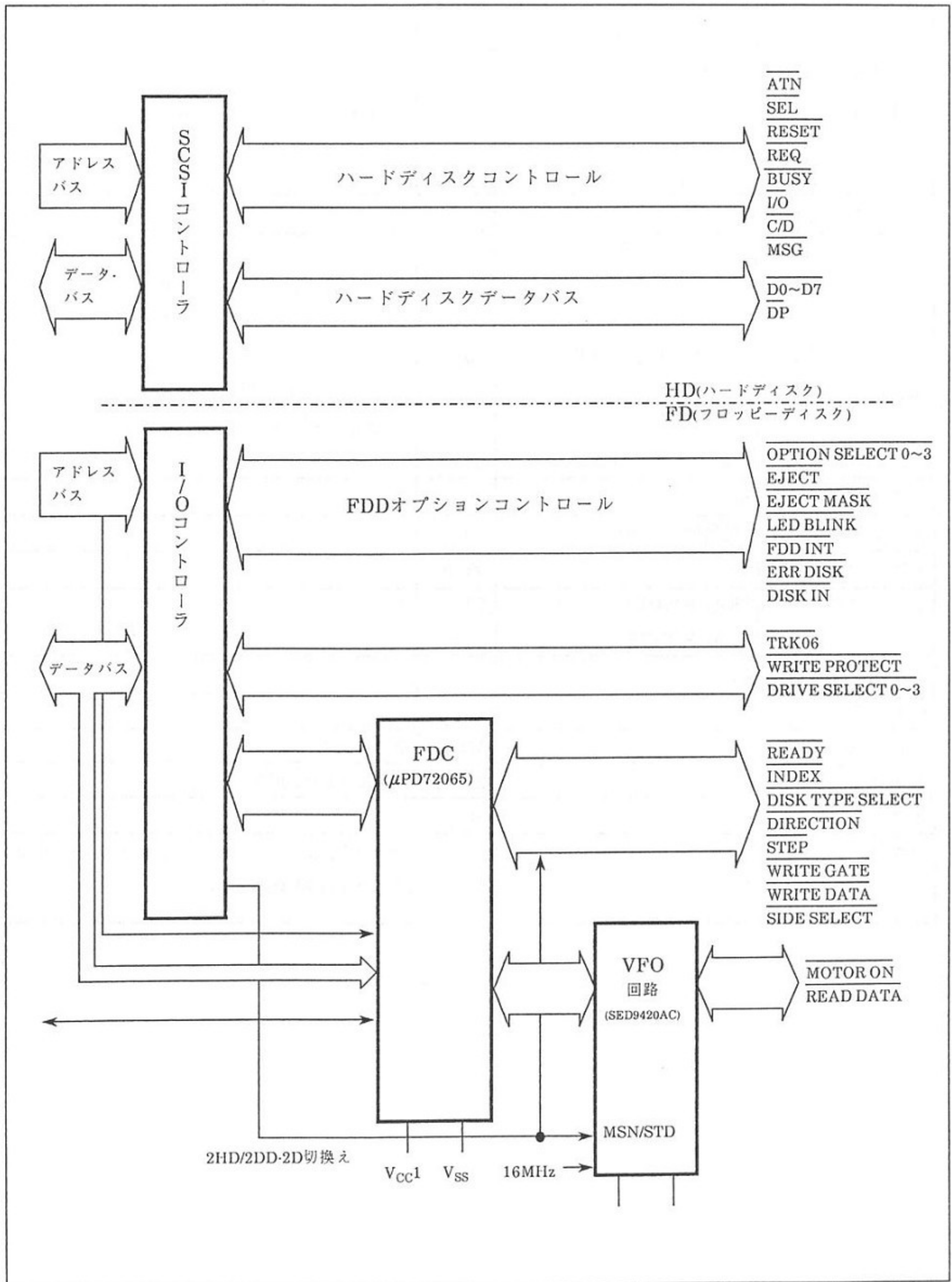


図9-1 FDD/HDD周辺ブロック図

表9-2 内蔵FDD仕様

| | | | |
|--------------------|------------|---|--|
| 記憶容量 (KBytes) | アンフォーマット時 | 1667 | IBM準拠26セクター、256バイト/高密度 モード |
| | フォーマット時 | 1065 | |
| | トラック容量 | 10.42 | |
| データ転送速度(Kbits/sec) | | 500 | |
| アクセスタイム (msec) | トラック間移動時間 | 3 | シーク時の待ち時間＝トラック間移動 時間＋シークセトリング時間 平均アクセス時間＝平均トラック移動 時間＋シークセトリング時間 |
| | シークセトリング時間 | 15 | |
| | 平均アクセス時間 | 95 | |
| メディア回転数(rpm) | | 360 | |
| スピンドルモーター起動時間(sec) | | 0.5 | |
| 最内周記録密度(BPI) | | 9870 | |
| トラック数 | TRACK/SIDE | 77 | |
| | TRACK/DISK | 154 | |
| トラック密度(TPI) 96 | | | |
| ヘッド数 | | 2 | |
| 変調方式 | | MFМ | FM方式も可能 |
| 外形寸法 | | 27.0(HD)*148.0(W)*198.0(D):mm | |
| 重量 | | 900g | |
| その他 | | オートクランプイジェクト機構、オートリキャリブ レート機能、VFO(SED9420AC) | |

表9-3 内蔵HDD仕様

| | | |
|--------------------|-------------------------------|-----------------------------------|
| 記憶容量 (kBytes) | フォーマット時 トラック容量 | 85,800 内側 20,992/外側 27,648 |
| データ転送速度(Mbits/sec) | | 内側10/外側13 |
| アクセスタイム (msec) | 平均アクセス時間 | 19 |
| ディスク回転数(rpm) | | 2,975±1% |
| 記録密度(BPI) | | 31,500 |
| トラック数 | TRACK/SIDE TRACK/DRIVE | 868 3,472 |
| トラック密度(TPI) | | 1,300 |
| ヘッド数 | | 4 |
| 記録方式 | | RLL2-7 |
| その他 | | ディスクコントローラ内蔵 インターフェイス=SCSI |

<FDC特長>

本機では、この2基のFDDをコントロールするためのFDCとしてμPD72065を使用していますが、従来X1、X1turboシリーズで使用していたFDCのMB8877Aと比べると次のような点が異なります。

表9-4 μPD72065とMB8877Aとの相違点

| μPD72065 | MB8877A |
|---|---|
| リード/ライト系の実行結果(ステータス)のチェックを割り込みにより行なう。 | リード/ライト系の実行結果(ステータス)のチェックをポーリングにより行なう。 |
| ドライブセレクト、ヘッドセレクト用の出力端子があり、これらのI/Oポートが不要になる。 | ドライブセレクト、ヘッドセレクト用のI/Oポートが必要である。 |
| 各ドライブの現在のヘッド位置をFDCが記憶しており、プログラムが簡単に行える。 | メインRAM上に各ドライブの現在のヘッド位置のトラック番号を格納しておく必要があり、プログラムがやや複雑となる。 |
| わずか数十バイトのデータをFDCに与えるだけでフォーマットができる。 | フォーマットを行うのに1トラック分のデータ(6KB-8KB程度)を必要とし、プログラムもかなり複雑となる。 |
| エラーが起こった場合、割り込みがかかり、コマンドが終了する。EX) リード/ライト中、メディアをドライブから抜き出せば、直ちにエラーで戻ってくる。 | エラーの種類によってはコマンドが終了しない場合がある。EX) リード/ライト中、メディアをドライブから抜き出しても、ハング・アップして戻ってこないことがある。 |

9-2. プリンタ

本機では、X1&X1turboシリーズと同様に、プリンタI/Fとして、セントロニクス社準拠8ビットパラレルI/Fを標準装備しています。

本体からプリンタに1バイトのデータを送る場合、コントロール信号としてBUSY信号とSTROBE信号を用います。BUSY信号はプリンタからの入力信号で、“H”レベルのときは本体からデータの送信ができません。つまり、このBUSY信号が“H”レベルのときは、“L”レベルになるまで待つて送信します。また、STROBE信号は本体からプリンタへの出力信号であり、このSTROBE信号の立ち上がりでプリンタはデータをサンプルします。したがって、STROBE信号を出力する前に、あらかじめデータをE8C001Hのデータレジスタにラッチしておかなければなりません。

本機では、X1&X1turboシリーズのプリンタ機能に追加された機能として特に、ソフトウェア的にBUSY信号のベクタ割り込みを受け付けたり、マスクしたりできるようになっています。この機能を利用すると、BUSY信号のチェックを逐次する必要がなく、割り込みによりプリンタの状態を知ることができます。

表9-5 プリンタレジスタマップ

| レジスタ アドレス | D07 | D06 | D05 | D04 | D03 | D02 | D01 | D00 | 備 考 | |
|--------------|---------------|-----|-----|-----|-----|-----|-----|------|---|----------------------|
| E8C001H | ← プリンタ出力データ → | | | | | | | | | プリンタデータレジスタ(ライト動作のみ) |
| E8C003H | × | × | × | × | × | × | × | STRO | プリンタストロープレジスタ(ライト動作のみ) | |
| E9C**1H | × | × | × | × | | | | | (ライト動作のみ) 0-プリンタビジー割り込みマスク 1-プリンタビジー割り込みマスク解除 0-FDD割り込みマスク 1-FDD割り込みマスク解除 0-FDC割り込みマスク 1-FDC割り込みマスク解除 | |
| E9C**1H | | | | | | | | | (リード動作のみ) 0-プリンタビジー割り込みマスク中 1-プリンタビジー割り込みマスク解除中 0-FDD割り込みマスク中 1-FDD割り込みマスク解除中 0-FDC割り込みマスク中 1-FDC割り込みマスク解除中 0-プリンタビジー割り込みON(BUSY=0)-プリンタヘータを送信可 1-プリンタビジー割り込みOFF(BUSY=1)-プリンタヘータを送信不可 0-FDD割り込みON 1-FDD割り込みOFF 0-FDC割り込みON 1-FDC割り込みOFF | |
| E9C**3H | ← 割り込みベクタ → | | | | | | 1 | 1 | | プリンタビジー割り込みベクタ |

<プリンタアクセス>

(1)プリンタBUSY信号のチェック

●ポーリングによる場合

- a) プリンタビジーによる割り込みをマスクするため、E9C**1HのD00に“0”をセット。(他のビットは以前の状態を保持)
- b) E9C**1Hをリードして、D05=0を確認。

●割り込みによる場合

- a) E9C**3Hに割り込みベクタをセットすると共に、その割り込み処理ルーチン内に(2)、(3)の処理プログラムをあらかじめセット。
- b) プリンタビジー割り込みマスクを解除するため、E9C**1HのD00に“1”をセット。(他のビットは以前の状態を保持) もし、BUSY=0(プリンタヘータを送信可)の場合には、割り込みがかかり、割り込み処理ルーチンへ処理が移ります。

(2)プリンタ出力データをセット

●E8C001Hにプリンタへの1バイト出力データをセット。

(3)プリンタデータサンプル(ストロブ信号の立ち上がり)

●E8C003HのD00ビットに“0”をセットし、次に“1”をセットしてストロブ信号を立ち上げます。

9-3.ジョイスティック

X1、X1turboシリーズでは、PSGのレジスタ14、レジスタ15を利用して2個のジョイスティックをアクセスしていましたが、本機では、8255のポートを使用して、2個のジョイスティックを利用できるようになっています。なお、この2個のジョイスティック(入力)を使用する場合は、必ず8255のE9A007Hに92Hを設定し、E9A005H(portC)の上位4ビット(D04~D07)を“0”に設定して下さい。

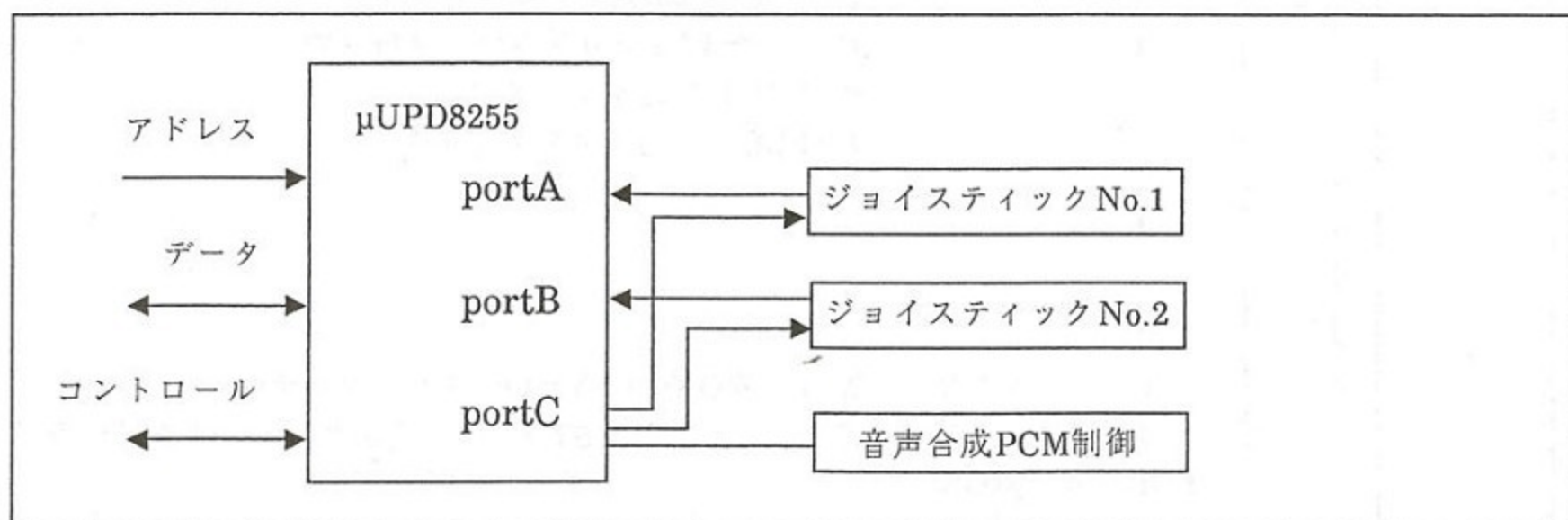


図9-2 ジョイスティックブロック図

| レジスタアドレス | D7 | D6 | D5 | D4 | D3 | D2 | D1 | D0 |
|----------|------|------|------|------|---------------|----|---------|----|
| E9A001H | * | ← | | * | →ジョイスティックNo.1 | | | |
| E9A003H | * | ← | | * | →ジョイスティックNo.2 | | | |
| E9A005H | IOC7 | IOC6 | IOC5 | IOC4 | Sampling Late | | PCM PAN | |

表9-6 ジョイスティックレジスタアドレスマップ

<ジョイスティックアクセス>

- (1) 8255を設定するためにE9A007Hに92Hを設定。
- (2) ジョイスティックの標準モードを設定するためにE9A005H(Port C)の上位4ビット(D04~D07)を全て“0”に設定。
- (3) ジョイスティックNo.1の入力データをE9A001Hよりリードします。又、ジョイスティックNo.2の入力データのときは、E9A003Hよりリードします。

9-4.拡張用I/Oスロット

- (1) 拡張用I/Oスロット上に現れているほとんどの信号は、MPUの動作モードに関係なく16MHzモード時においても、10MHzモード時とほぼ同様のタイミングの信号となっています。
 - ・これにより16MHzモード時においても、従来からあるX68000用周辺ボードの使用を可能とすることができます。
 - ・しかし、ボードによってはハードウェア、ソフトウェアの微妙なタイミングのちがいから、動作に支障を与えるものもあるので、注意が必要です。
- (2) 拡張用I/Oスロットのボード上のデバイスがバスマスタとなって、システムのデバイスをアクセスする場合には、ボードがシステムに与える信号は全て、10MHzモード時と同様のタイミングにする必要があります。

拡張I/Oスコット端子(A)

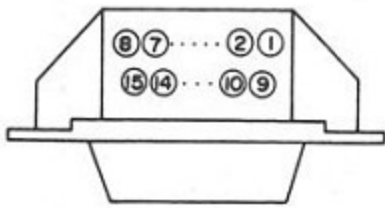
| 端子No. | 信号名 | I/O | 備考 |
|-------|-----------------------------|-----|--------------------------------|
| 1 | GND | | グラウンド |
| 2 | 20M | Out | 20MHzクロック |
| 3 | GND | | グラウンド |
| 4 | DB0 | I/O | データ |
| 5 | DB1 | 〃 | 〃 |
| 6 | DB2 | 〃 | 〃 |
| 7 | DB3 | 〃 | 〃 |
| 8 | DB4 | 〃 | 〃 |
| 9 | DB5 | 〃 | 〃 |
| 10 | DB6 | 〃 | 〃 |
| 11 | GND | | グラウンド |
| 12 | DB7 | I/O | データ |
| 13 | DB8 | 〃 | 〃 |
| 14 | DB9 | 〃 | 〃 |
| 15 | DB10 | 〃 | 〃 |
| 16 | DB11 | 〃 | 〃 |
| 17 | DB12 | 〃 | 〃 |
| 18 | DB13 | 〃 | 〃 |
| 19 | DB14 | 〃 | 〃 |
| 20 | DB15 | 〃 | 〃 |
| 21 | GND | | グラウンド |
| 22 | +12V | | |
| 23 | +12V | | |
| 24 | FC0 | I/O | ファンクションコード(MPUの実行中の状態を示す) |
| 25 | FC1 | 〃 | 〃 |
| 26 | FC2 | 〃 | 〃 |
| 27 | $\overline{\text{AS}}$ | 〃 | アドレスバス上の有効データが確定している |
| 28 | $\overline{\text{LDS}}$ | 〃 | 下位データストロープ |
| 29 | $\overline{\text{UDS}}$ | 〃 | 上位データストロープ |
| 30 | $\overline{\text{R/W}}$ | 〃 | MPUを基準にデータ転送の方向を示す |
| 31 | | | |
| 32 | -12V | | |
| 33 | -12V | | |
| 34 | $\overline{\text{VMA}}$ | I/O | アドレスバスのデータが有効であることを示す |
| 35 | $\overline{\text{EXVPA}}$ | In | 68000系周辺ファミリの周辺装置がアドレスされたことを示す |
| 36 | $\overline{\text{DTACK}}$ | I/O | データ転送の完結 |
| 37 | $\overline{\text{EXRESET}}$ | Out | 外部リセット |
| 38 | $\overline{\text{HALT}}$ | I/O | In:MPUのホールド要求Out:システム停止 |
| 39 | $\overline{\text{EXBERR}}$ | I/O | 外部バスオペレーションの異常を示す |
| 40 | $\overline{\text{EXPW.ON}}$ | In | 外部パワーオン |
| 41 | GND | | グラウンド |
| 42 | Vcc2 | | +5V |
| 43 | Vcc2 | | +5V |
| 44 | SELEN | Out | メインメモリアドレスロウ/カラム切換え信号 |
| 45 | CASRDEN | Out | メインメモリCAS信号(リード時) |
| 46 | CASWRL | Out | メインメモリCAS信号(ライト時下位データ) |
| 47 | CASWRU | Out | 〃 (〃 上位データ) |
| 48 | $\overline{\text{INH2}}$ | Out | メインメモリリフレッシュサイクル |
| 49 | Vcc1 | | +5V |
| 50 | Vcc1 | | +5V |

拡張I/Oスロット端子(B)

| 端子No. | 信号名 | I/O | 備 考 |
|-------|----------------|-----|--------------------------------------|
| 1 | GND | | グラウンド |
| 2 | 10M | Out | 10MHzクロック |
| 3 | <u>10M</u> | Out | 10MHzクロックの反転信号 |
| 4 | E | Out | イネーブル(68000系周辺コントロール) |
| 5 | AB1 | I/O | アドレス |
| 6 | AB2 | 〃 | 〃 |
| 7 | AB3 | 〃 | 〃 |
| 8 | AB4 | 〃 | 〃 |
| 9 | AB5 | 〃 | 〃 |
| 10 | AB6 | 〃 | 〃 |
| 11 | GND | | グラウンド |
| 12 | AB7 | I/O | アドレス |
| 13 | AB8 | 〃 | 〃 |
| 14 | AB9 | 〃 | 〃 |
| 15 | AB10 | 〃 | 〃 |
| 16 | AB11 | 〃 | 〃 |
| 17 | AB12 | 〃 | 〃 |
| 18 | AB13 | 〃 | 〃 |
| 19 | AB14 | 〃 | 〃 |
| 20 | AB15 | 〃 | 〃 |
| 21 | GND | | グラウンド |
| 22 | AB16 | I/O | アドレス |
| 23 | AB17 | 〃 | 〃 |
| 24 | AB18 | 〃 | 〃 |
| 25 | AB19 | 〃 | 〃 |
| 26 | AB20 | 〃 | 〃 |
| 27 | AB21 | 〃 | 〃 |
| 28 | AB22 | 〃 | 〃 |
| 29 | AB23 | 〃 | 〃 |
| 30 | IDDIR | Out | データバストランシーバ方向制御信号 |
| 31 | | | |
| 32 | HSYNC | Out | 水平同期信号 |
| 33 | VSYNC | Out | 垂直同期信号 |
| 34 | DONE | I/O | ブロック転送完了(DMA) |
| 35 | <u>DTC</u> | Out | デバイス転送完了(DMA) |
| 36 | <u>EXREQ</u> | In | 外部要求(DMA) |
| 37 | <u>EXACK</u> | Out | 外部許可(DMA) |
| 38 | <u>EXPCL</u> | I/O | 外部周辺コントロール(DMA) |
| 39 | <u>EXOWN</u> | I/O | 外部OWN(DMA) |
| 40 | <u>EXNMI</u> | In | 外部NMI |
| 41 | GND | | グラウンド |
| 42 | <u>IRQ2-n</u> | In | 割り込み要求(n:スロット1or2) |
| 43 | <u>IRQ4-n</u> | In | 〃 |
| 44 | <u>IACK2-n</u> | Out | 割り込み許可(n:スロット1or2) |
| 45 | <u>IRCK4-n</u> | Out | 〃 |
| 46 | <u>BRn</u> | In | バスリクエスト(n:スロット1or2) |
| 47 | <u>BGn</u> | Out | バスグラウンド(n:スロット1or2) |
| 48 | <u>BGACK</u> | I/O | バスグラウンドアクノリッジ(他のデバイスがバスマスタになったことを示す) |
| 49 | Vcc1 | | +5V |
| 50 | Vcc1 | | +5V |

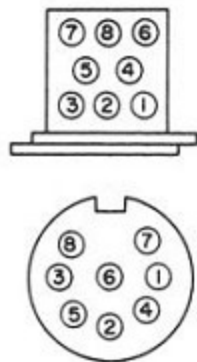
9-5.各種コネクタ(コネクタのピン番号は部品面から見た番号です。)

◎アナログRGB信号出力コネクタ



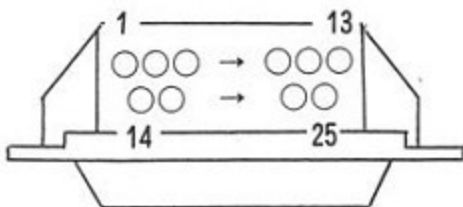
| 端子No. | 信号名 | I/O | 備 考 |
|-------|---------|-----|--------------------|
| 1 | R OUT | Out | アナログ0.7Vp-p(75終端時) |
| 2 | GND | Out | グラウンド |
| 3 | G OUT | Out | アナログ0.7Vp-p(75終端時) |
| 4 | GND | Out | グラウンド |
| 5 | B OUT | Out | アナログ0.7Vp-p(75終端時) |
| 6 | GND | Out | グラウンド |
| 7 | YS | Out | コンピュータデータの有無を示す |
| 8 | GND | Out | グラウンド |
| 9 | N.C | - | 非接続 |
| 10 | AUDIO L | Out | 音声信号左 |
| 11 | AUDIO R | Out | 音声信号右 |
| 12 | GND | Out | グラウンド |
| 13 | N.C | - | 非接続 |
| 14 | HSYNC | Out | 水平同期信号TTLレベル |
| 15 | VSNC | Out | 垂直同期信号TTLレベル |

◎TVコントロール用コネクタ



| 端子No. | 信号名 | I/O | 備 考 |
|-------|---------------|-----|----------------|
| 1 | EXHSYNC | In | 外部水平同期信号TTLレベル |
| 2 | EXVSYNC | In | 外部垂直同期信号TTLレベル |
| 3 | TVPOWERON/OFF | Out | テレビパワーオン/オフ信号 |
| 4 | TVREMOTE | Out | テレビリモート信号 |
| 5 | Vcc1 | Out | 5V |
| 6 | GND | Out | グラウンド |
| 7 | GND | Out | グラウンド |
| 8 | N.C | - | 非接続 |

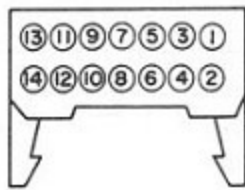
◎IMAGE IN(映像入力用コネクタ)



| 端子No. | 信号名 | I/O | 備 考 |
|-------|-------|-----|----------------|
| 1 | ADD11 | In | アナログ/デジタル変換データ |
| 2 | ADD10 | In | " |
| 3 | ADD9 | In | " |
| 4 | ADD8 | In | " |
| 5 | ADD7 | In | " |
| 6 | ADD6 | In | " |
| 7 | ADD5 | In | " |
| 8 | ADD4 | In | " |
| 9 | ADD3 | In | " |
| 10 | ADD2 | In | " |
| 11 | ADD1 | In | " |
| 12 | ADD0 | In | " |
| 13 | Q A | Out | ドットクロック |
| 14 | Vcc1 | Out | +5V |
| 15 | GND | | グラウンド |

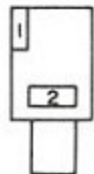
| 端子No. | 信号名 | I/O | 備 考 |
|-------|-------|-----|----------------|
| 16 | Vcc3 | Out | +12V |
| 17 | CD4 | Out | コンピュータ制御信号 |
| 18 | CD3 | Out | コンピュータ制御信号 |
| 19 | CD2 | Out | コンピュータ制御信号 |
| 20 | CD1 | Out | コンピュータ制御信号 |
| 21 | CD1 | Out | コンピュータ制御信号 |
| 22 | ADD15 | In | アナログ/デジタル変換データ |
| 23 | ADD14 | In | アナログ/デジタル変換データ |
| 24 | ADD13 | In | アナログ/デジタル変換データ |
| 25 | ADD12 | In | アナログ/デジタル変換データ |

◎プリンタコネクタ



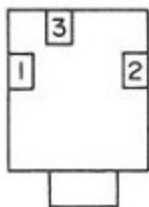
| 端子No. | 信号名 | I/O | 備 考 |
|-------|------------------|-----|--------------------------|
| 1 | STOROB \bar{E} | Out | 負極性のプリンタに出力するライトストロープ信号 |
| 2 | PA0 | Out | パラレルデータバス |
| 3 | PA1 | 〃 | 〃 |
| 4 | PA2 | 〃 | 〃 |
| 5 | PA3 | 〃 | 〃 |
| 6 | PA4 | 〃 | 〃 |
| 7 | PA5 | 〃 | 〃 |
| 8 | PA6 | 〃 | 〃 |
| 9 | PA7 | 〃 | 〃 |
| 10 | N.C | - | 非接続 |
| 11 | BUSY | In | プリンタがレディ状態のとき“LOW”レベルになる |
| 12 | N.C | - | 非接続 |
| 13 | GND | Out | グラウンド |
| 14 | GND | Out | グラウンド |

◎SEE THRUUGH COLOR



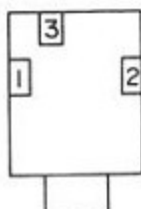
| 端子No. | 信号名 | I/O | 備 考 |
|-------|-------------|-----|-----------------|
| 1 | \bar{VHT} | Out | ビデオハーフトーン(半透明色) |
| 2 | GND | Out | グラウンド |

◎LINE IN



| 端子No. | 信号名 | I/O | 備 考 |
|-------|--------|-----|--------|
| 1 | GND | Out | グラウンド |
| 2 | LINEIN | In | 音声合成入力 |
| 3 | N.C | - | 非接続 |

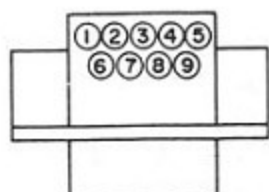
◎LINE OUT



| 端子No. | 信号名 | I/O | 備 考 |
|-------|-----|-----|------------|
| 1 | GND | Out | グラウンド |
| 2 | L | Out | オーディオ(左)出力 |
| 3 | R | Out | オーディオ(右)出力 |

◎ジョイスティックコネクタ

○ジョイスティック1



| 端子No. | 信号名 | I/O | 備考 |
|-------|------|-----|------------|
| 1 | IOA0 | In | 8255のPA0端子 |
| 2 | IOA1 | In | PA1 |
| 3 | IOA2 | In | PA2 |
| 4 | IOA3 | In | PA3 |
| 5 | Vcc1 | Out | +5V |
| 6 | IOA5 | I/O | PA5/PC6 |
| 7 | IOA6 | I/O | PA6/PC7 |
| 8 | IOC4 | Out | PC4 |
| 9 | GND | Out | グラウンド |

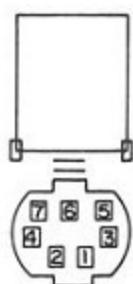
○ジョイスティック2

| 端子No. | 信号名 | I/O | 備考 |
|-------|------|-----|------------|
| 1 | IOB0 | In | 8255のPB0端子 |
| 2 | IOB1 | In | PB1 |
| 3 | IOB2 | In | PB2 |
| 4 | IOB3 | In | PB3 |
| 5 | Vcc1 | Out | +5V |
| 6 | IOB5 | In | PB5 |
| 7 | IOB6 | In | PB6 |
| 8 | IOC5 | Out | PC5 |
| 9 | GND | Out | グラウンド |

◎RS-232Cコネクタ

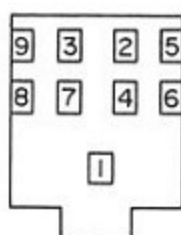
| 端子No. | 信号名 | I/O | 備考 | 端子No. | 信号名 | I/O | 備考 |
|-------|-----|-----|-----------|-------|-----|-----|--------------------|
| 1 | FG | I/O | 保安用アース | 14 | N.C | - | 非接続 |
| 2 | TxD | Out | 送信データ | 15 | ST2 | In | 送信信号エレメントタイ ミング |
| 3 | RxD | In | 受信データ | 16 | N.C | - | 非接続 |
| 4 | RTS | Out | 送信要求 | 17 | RT | In | 受信信号エレメントタイ ミング |
| 5 | CTS | In | 送信可 | 18 | N.C | - | 非接続 |
| 6 | DSR | In | データセットレディ | 19 | N.C | - | 非接続 |
| 7 | SG | I/O | 信号用アース | 20 | DTR | Out | データターミナルレディ |
| 8 | CD | In | キャリア送出 | 21 | N.C | - | 非接続 |
| 9 | N.C | - | 非接続 | 22 | CI | In | 被呼表示 |
| 10 | N.C | - | 〃 | 23 | N.C | - | 非接続 |
| 11 | N.C | - | 〃 | 24 | ST1 | Out | 送信信号エレメントタイ ミング |
| 12 | N.C | - | 〃 | 25 | N.C | - | 非接続 |
| 13 | N.C | - | 〃 | | | | |

◎キージャック



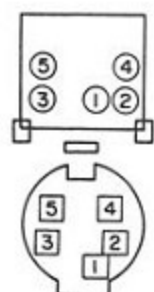
| 端子No. | 信号名 | I/O | 備考 |
|-------|---------------------------|-----|--------------|
| 1 | Vcc2 | Out | +5V |
| 2 | MOUSE DATA | Out | マウスデータ |
| 3 | KEYT×D | In | キー受信データ |
| 4 | KEYR×D | Out | キー送信データ |
| 5 | $\overline{\text{READY}}$ | Out | キーデータ送出許可/禁止 |
| 6 | REMOTE | In | リモート信号 |
| 7 | GND | Out | グラウンド |

◎ヘッドホン



| 端子No. | 信号名 | I/O | 備考 |
|-------|-----|-----|---------|
| 1 | GND | Out | グラウンド |
| 2 | L | Out | 音声信号(左) |
| 3 | R | Out | 音声信号(右) |

◎マウスポート



| 端子No. | 信号名 | I/O | 備考 |
|-------|---------|-----|----------|
| 1 | Vcc1 | Out | グラウンド |
| 2 | MS CTRL | Out | コントロール信号 |
| 3 | MS DATA | In | マウスデータ |
| 4 | GND | Out | グラウンド |
| 5 | GND | Out | グラウンド |

◎3D端子

◎外部フロッピーディスク接続コネクタ

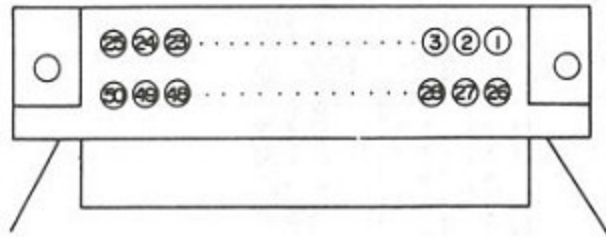
| 端子No. | 信号名 | I/O | 備考 |
|-------|-------------------------------------|-----|--------------|
| 1 | $\overline{\text{DISK.TYPESELECT}}$ | Out | ディスクタイプ選択信号 |
| 2 | N.C | - | 非接続 |
| 3 | $\overline{\text{DRIVE.SELECT.3}}$ | Out | ドライブ選択信号3 |
| 4 | $\overline{\text{INDEX}}$ | In | ディスクインデックス信号 |
| 5 | $\overline{\text{DRIVE.SELECT.0}}$ | Out | ドライブ選択信号0 |
| 6 | $\overline{\text{DRIVE.SELECT.1}}$ | Out | ドライブ選択信号1 |
| 7 | $\overline{\text{DRIVE.SELECT.2}}$ | Out | ドライブ選択信号2 |
| 8 | $\overline{\text{MOTOR.ON}}$ | Out | モータ起動信号 |
| 9 | $\overline{\text{DIRECTION}}$ | Out | ヘッド移動方向信号 |
| 10 | $\overline{\text{STEP}}$ | Out | ヘッド移動信号 |
| 11 | $\overline{\text{WRITE.DATA}}$ | Out | 書き込みデータ信号 |

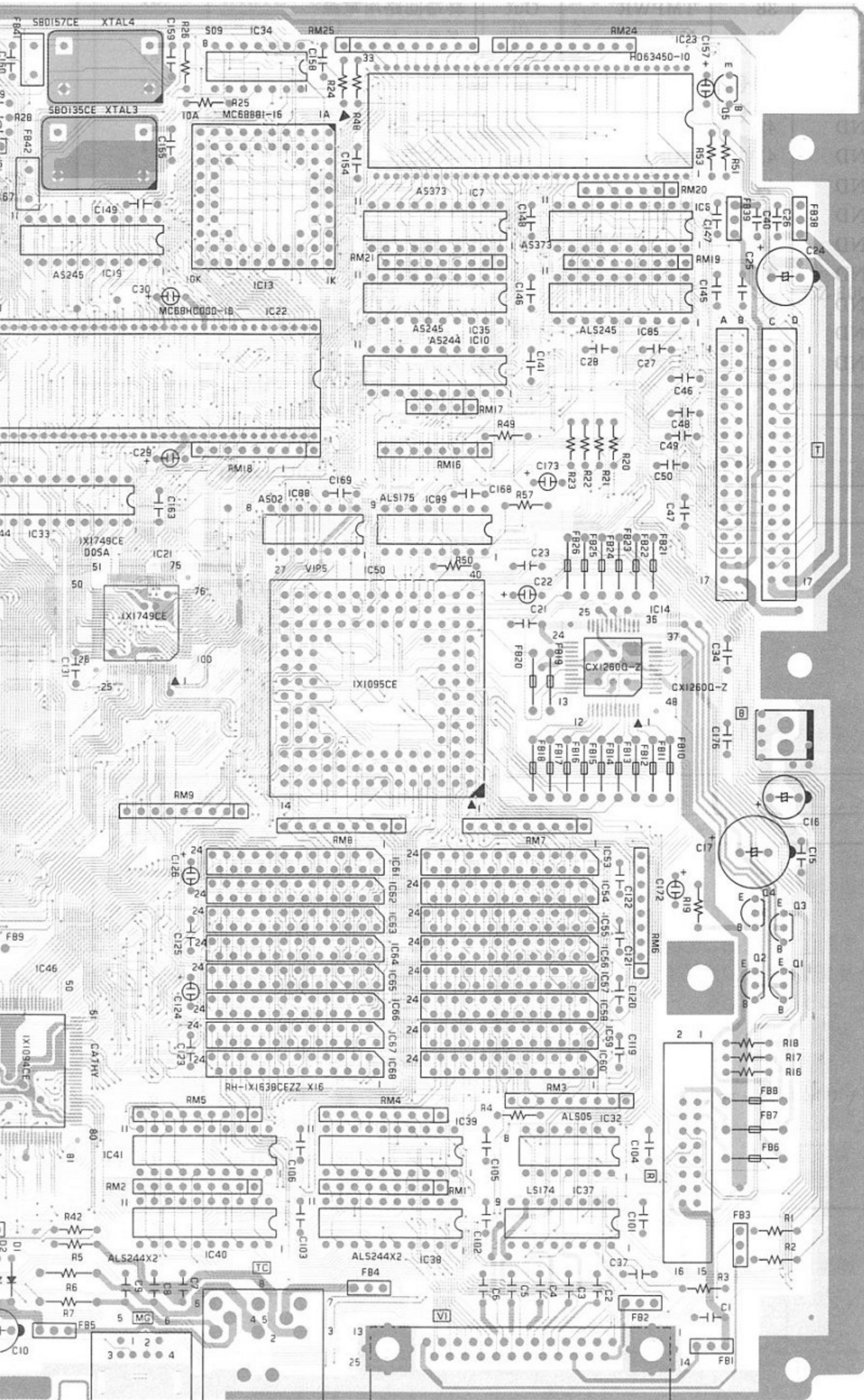
| | | | |
|----|-------------------------------------|-----|------------------------|
| 12 | $\overline{\text{WRITE GATE}}$ | Out | 書き込みゲート信号 |
| 13 | $\overline{\text{TRACK 00}}$ | In | トラック0 |
| 14 | $\overline{\text{WRITE PROTECT}}$ | In | 書き込み禁止信号 |
| 15 | $\overline{\text{READ DATA}}$ | In | 読みだしデータ信号 |
| 16 | $\overline{\text{SIDE SELECT}}$ | Out | ヘッド切り換え信号 |
| 17 | $\overline{\text{READY}}$ | In | ドライブレディー信号 |
| 18 | N.C | - | 非接続 |
| 19 | N.C | - | 非接続 |
| 20 | $\overline{\text{OPTION SELECT 0}}$ | Out | オプションセレクト0 |
| 21 | $\overline{\text{OPTION SELECT 1}}$ | Out | オプションセレクト1 |
| 22 | $\overline{\text{OPTION SELECT 2}}$ | Out | オプションセレクト2 CZ-600C専用信号 |
| 23 | $\overline{\text{OPTION SELECT 3}}$ | Out | オプションセレクト3 |
| 24 | $\overline{\text{EJECT}}$ | Out | イジェクト信号 |
| 25 | $\overline{\text{EJECT MASK}}$ | Out | イジェクトマスク信号 |
| 26 | $\overline{\text{LED BLINK}}$ | Out | LED点滅信号 |
| 27 | $\overline{\text{DISK IN}}$ | In | ディスク挿入信号 |
| 28 | $\overline{\text{ERR DISK}}$ | In | ディスク誤挿入信号 |
| 29 | $\overline{\text{FDD INT}}$ | In | ディスク割り込み信号 |
| 30 | GND | Out | グラウンド |
| 31 | GND | Out | グラウンド |
| 32 | GND | Out | グラウンド |
| 33 | GND | Out | グラウンド |
| 34 | GND | Out | グラウンド |
| 35 | GND | Out | グラウンド |
| 36 | GND | Out | グラウンド |
| 37 | N.C | - | 非接続 |

◎SCSI装置接続コネクタ

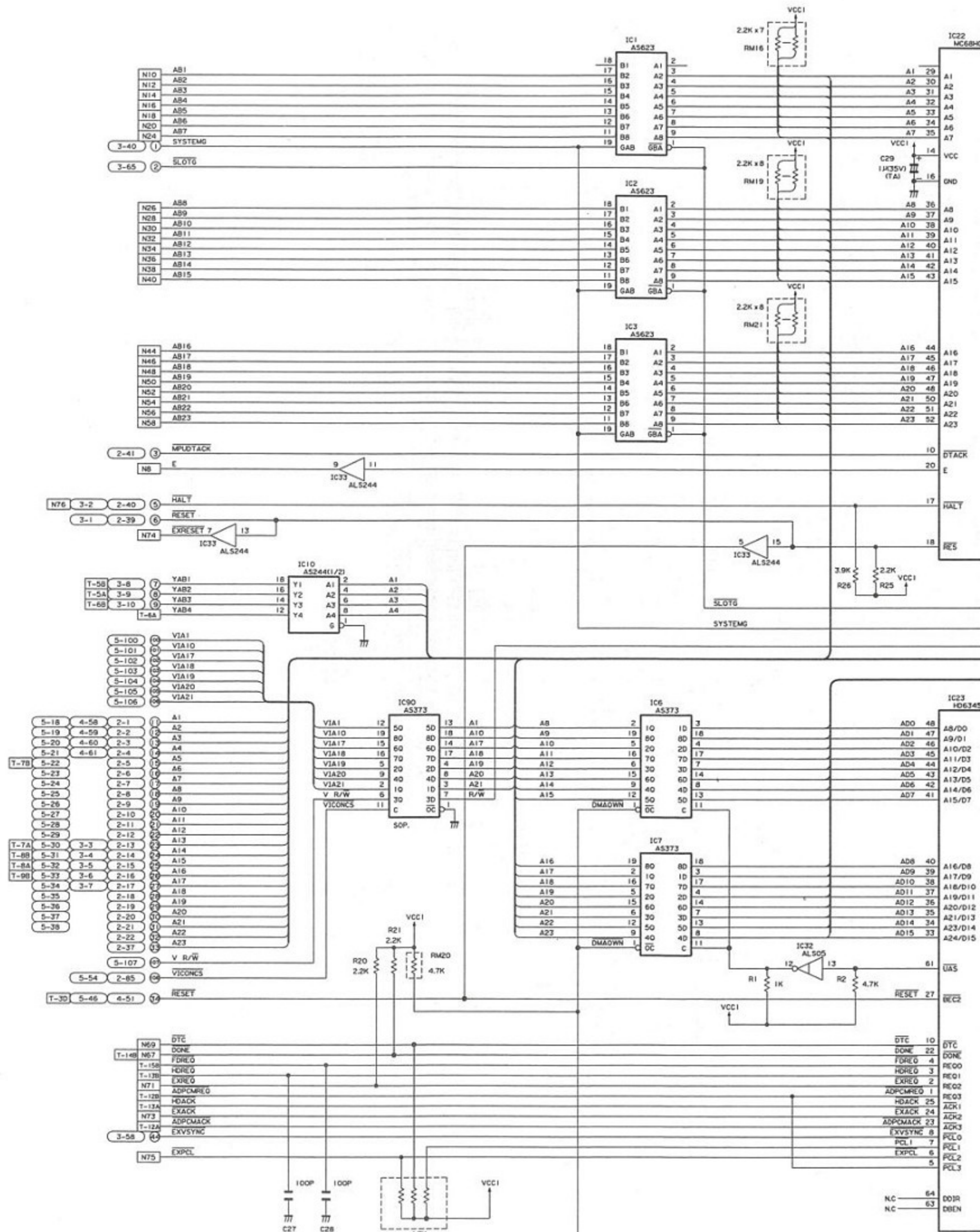
| 端子No. | 信号名 | 端子No. | 信号名 | I/O | 備考 |
|-------|-----|-------|-------------------------|-----|------------------|
| 1 | GND | 26 | $\overline{\text{D0}}$ | I/O | データ信号 |
| 2 | GND | 27 | $\overline{\text{D1}}$ | 〃 | 〃 |
| 3 | GND | 28 | $\overline{\text{D2}}$ | 〃 | 〃 |
| 4 | GND | 29 | $\overline{\text{D3}}$ | 〃 | 〃 |
| 5 | GND | 30 | $\overline{\text{D4}}$ | 〃 | 〃 |
| 6 | GND | 31 | $\overline{\text{D5}}$ | 〃 | 〃 |
| 7 | GND | 32 | $\overline{\text{D6}}$ | 〃 | 〃 |
| 8 | GND | 33 | $\overline{\text{D7}}$ | 〃 | 〃 |
| 9 | GND | 34 | $\overline{\text{DBP}}$ | - | 〃 データベース パリティビット |
| 10 | GND | 35 | N.C | - | グラウンド |
| 11 | GND | 36 | N.C | - | 〃 |
| 12 | GND | 37 | N.C | - | 〃 |

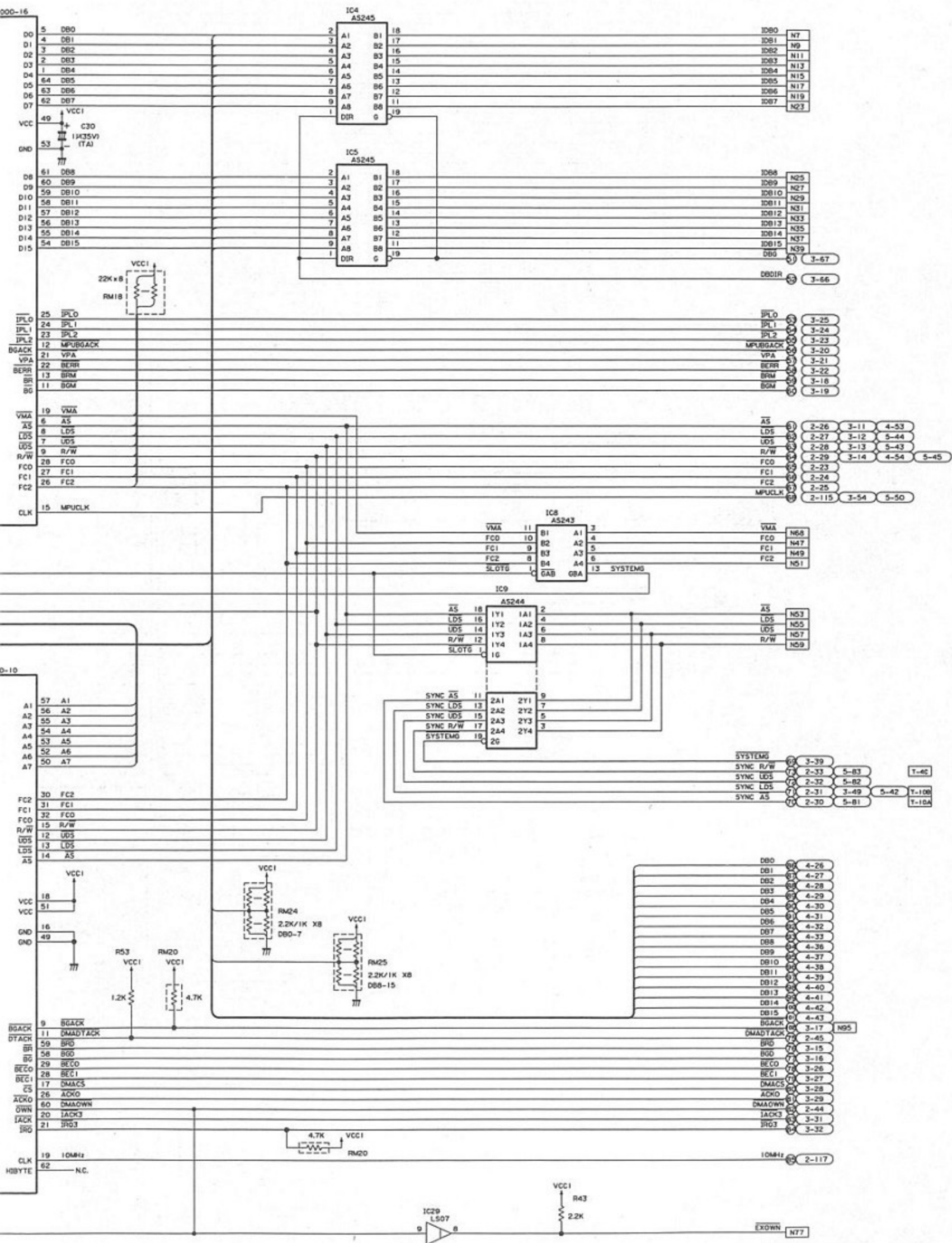
| | | | | | |
|----|-----|----|---------------------------|-----|----------------|
| 13 | NC | 38 | TMPWR | Out | 終端回路用電源 |
| 14 | GND | 39 | N.C | — | グラウンド |
| 15 | GND | 40 | N.C | — | グラウンド |
| 16 | GND | 41 | $\overline{\text{ATN}}$ | — | アテンション条件を示す信号 |
| 17 | GND | 42 | N.C | — | グラウンド |
| 18 | GND | 43 | $\overline{\text{BUSY}}$ | In | コントローラアクティブ信号 |
| 19 | GND | 44 | $\overline{\text{ACK}}$ | Out | データ送受制御信号 |
| 20 | GND | 45 | $\overline{\text{RESET}}$ | Out | リセット信号 |
| 21 | GND | 46 | $\overline{\text{MSG}}$ | In | コマンド完了応答信号 |
| 22 | GND | 47 | $\overline{\text{SEL}}$ | Out | セレクト信号 |
| 23 | GND | 48 | $\overline{\text{C/D}}$ | In | コマンド/データ切り換え信号 |
| 24 | GND | 49 | $\overline{\text{REQ}}$ | In | データ送受制御信号 |
| 25 | GND | 50 | $\overline{\text{I/O}}$ | In | 入出力切り換え信号 |



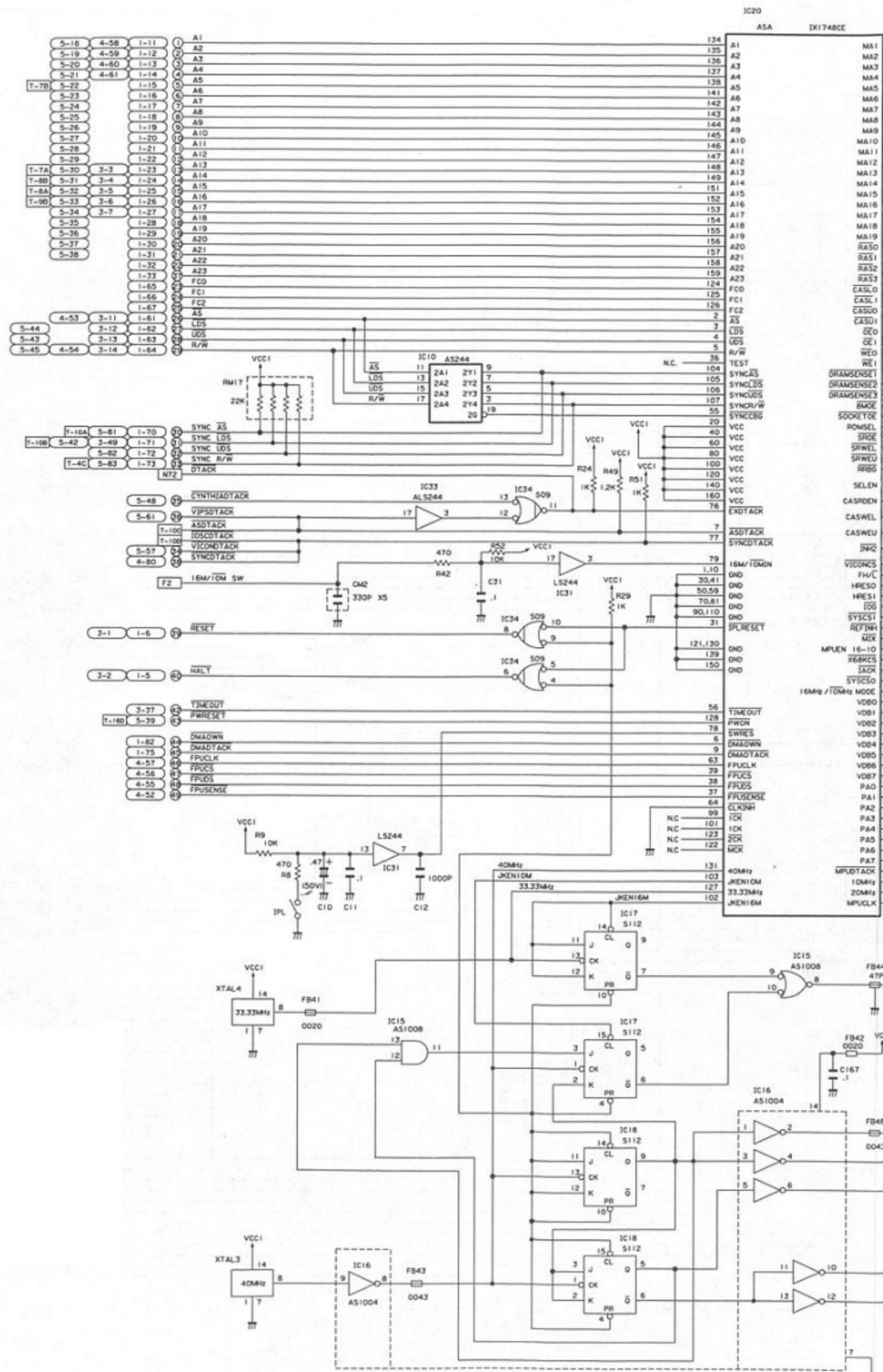


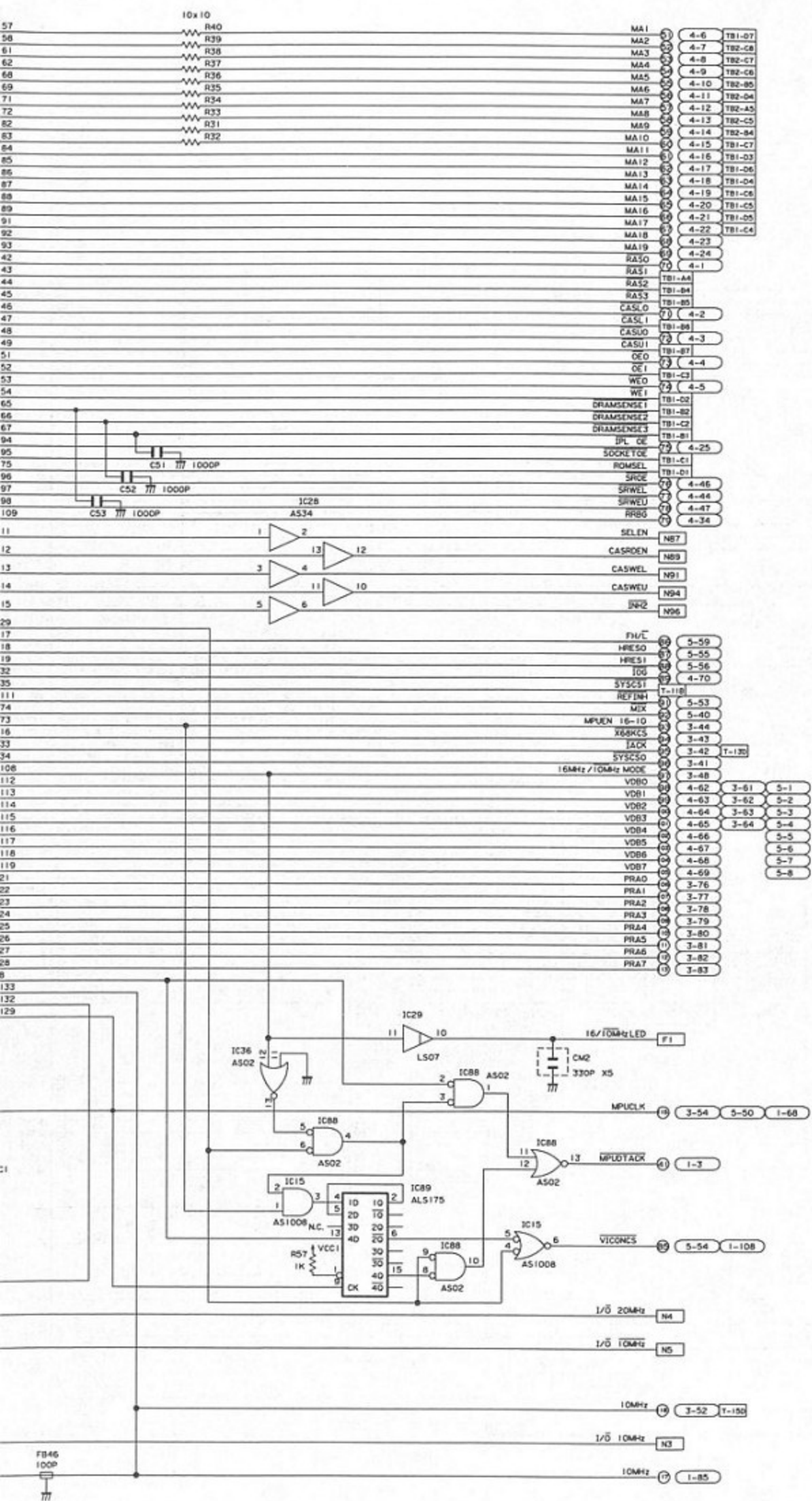
11. メイン基本配線図 (1)



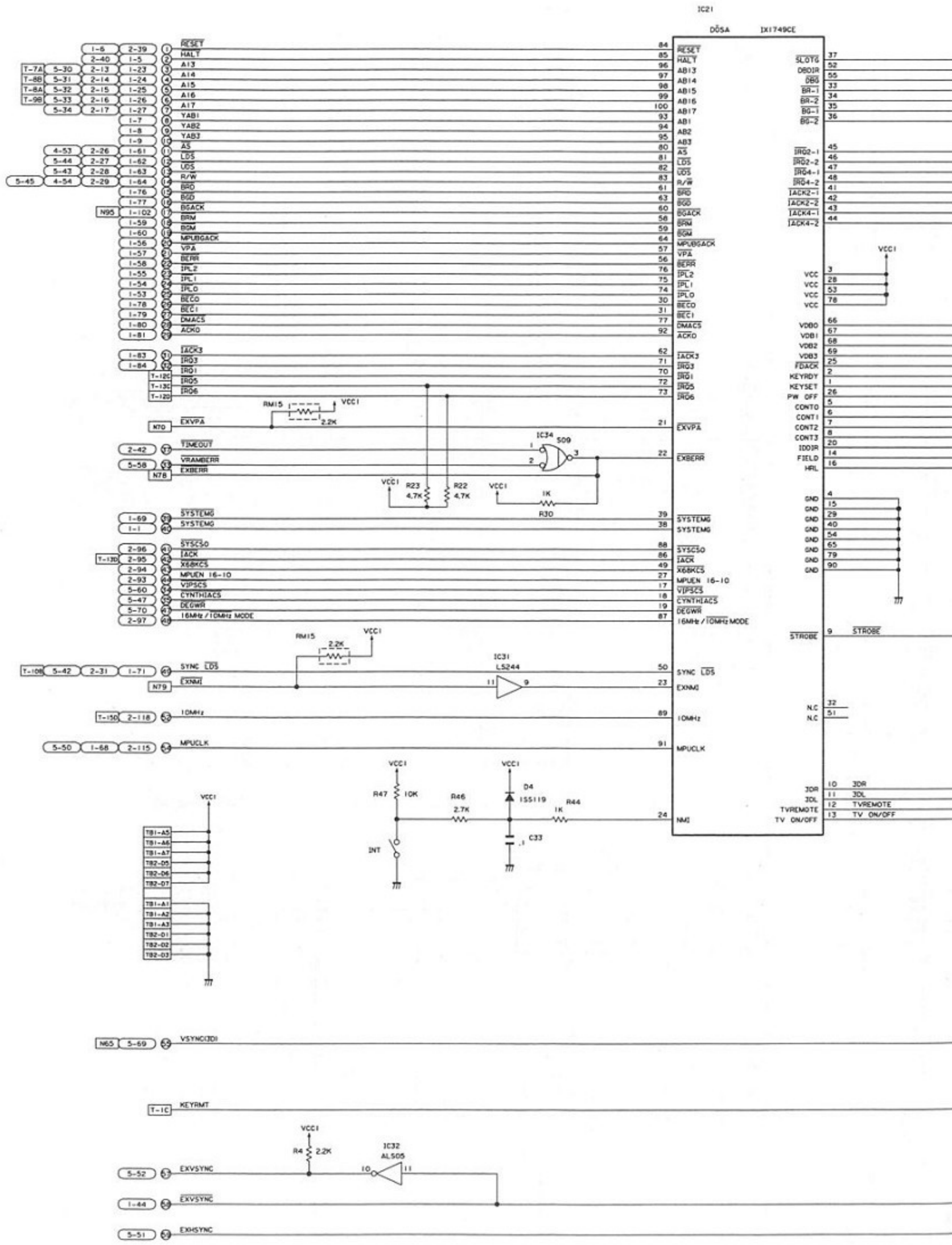


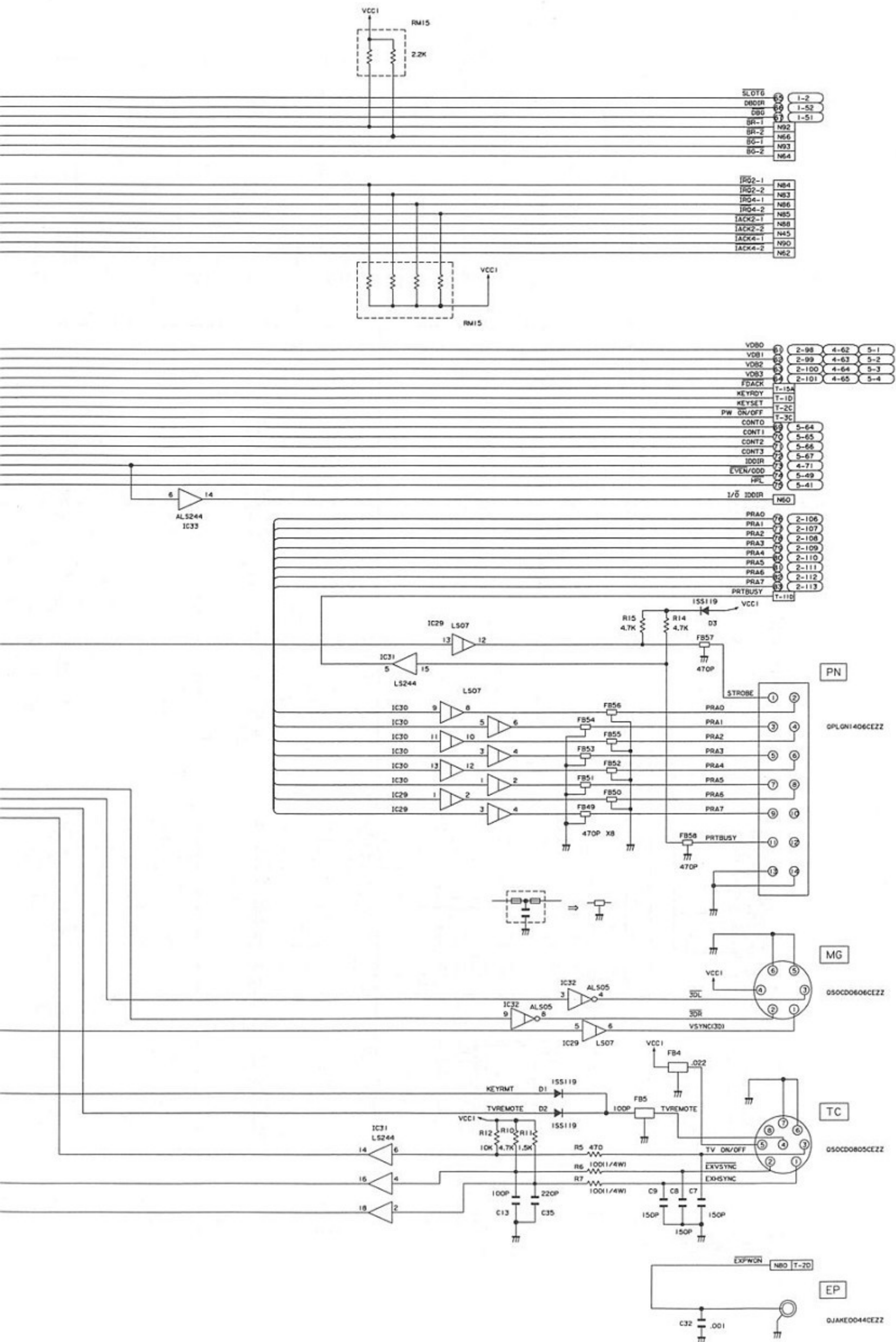
12. メイン基本配線図 (2)



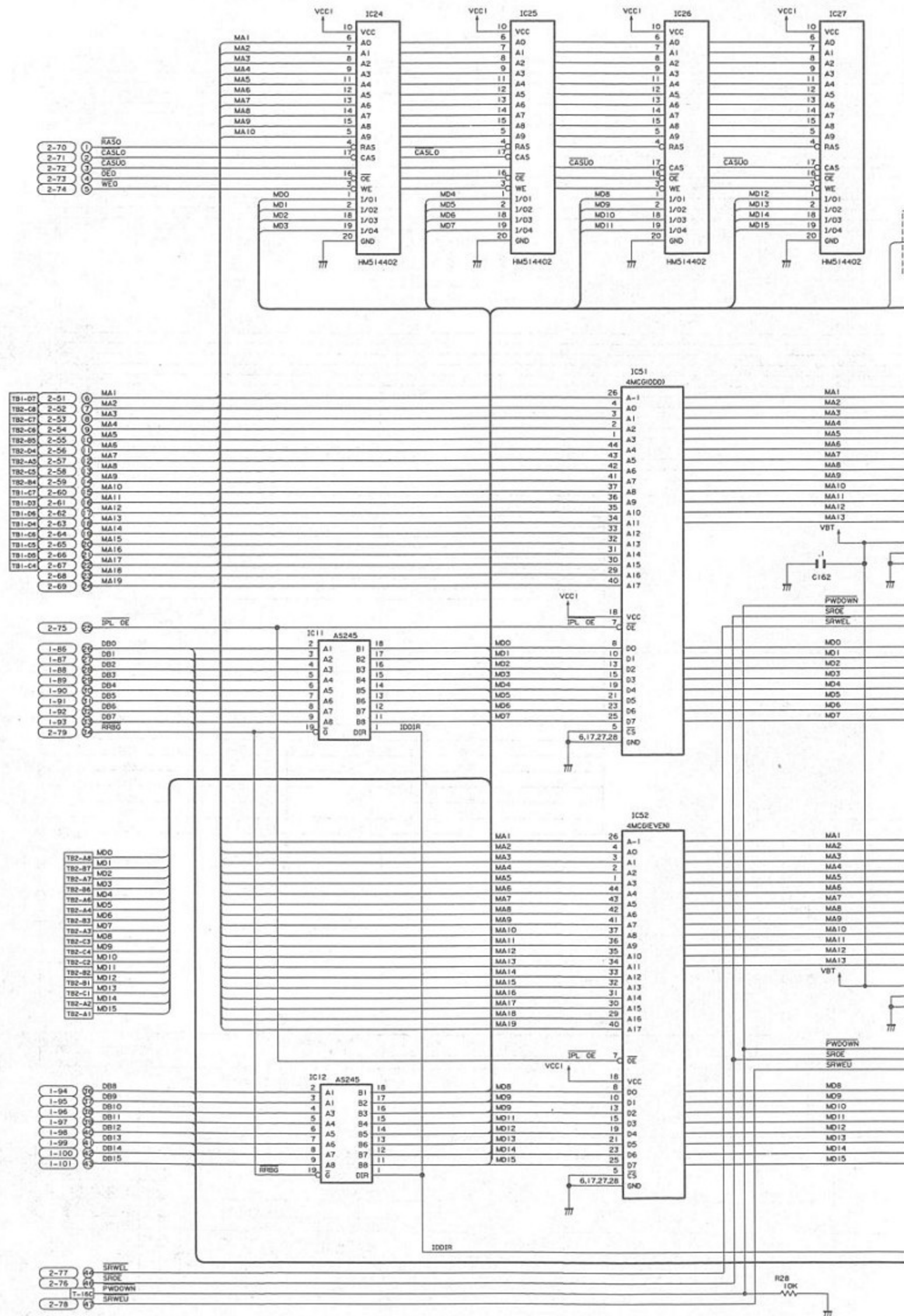


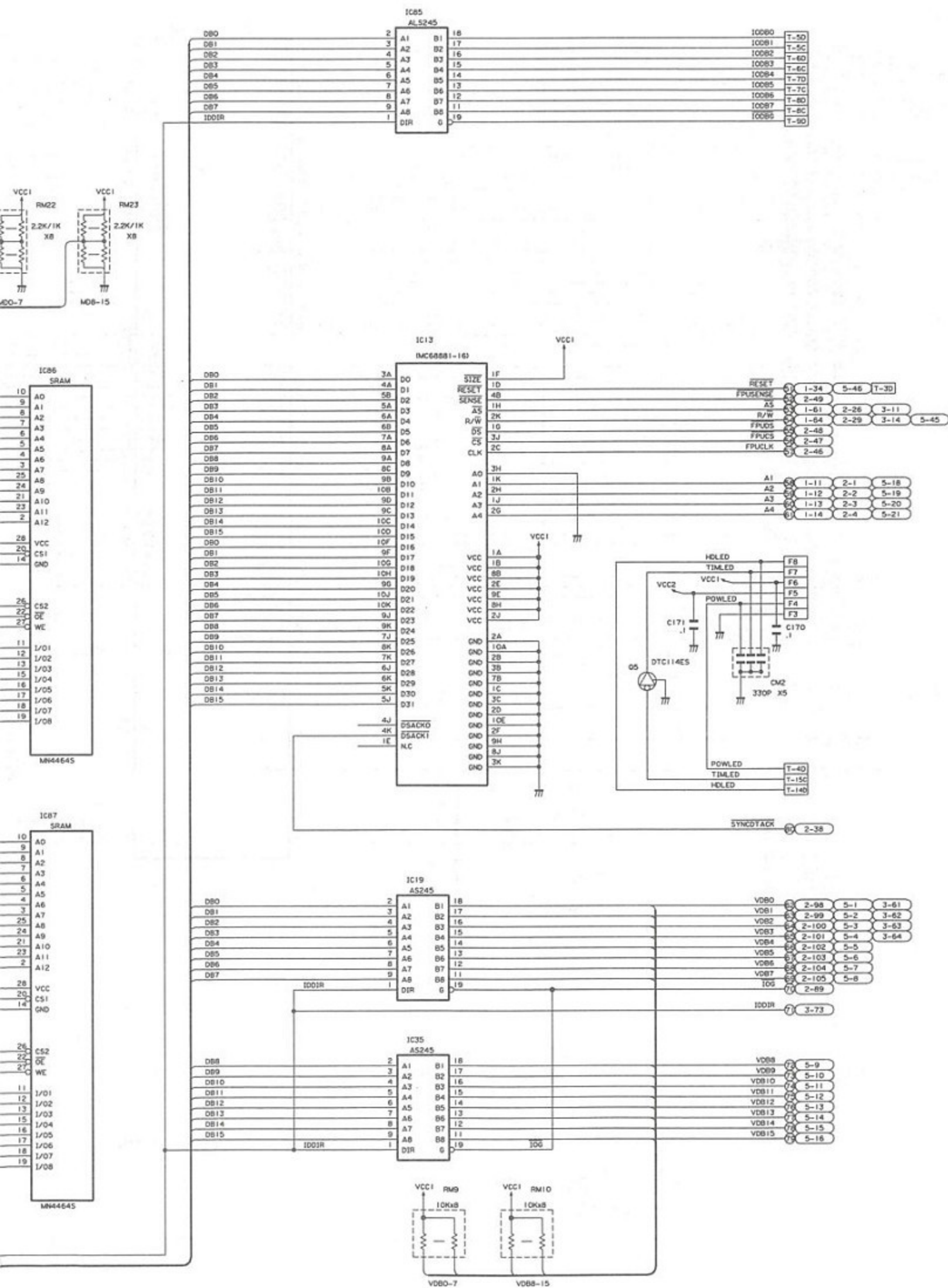
13. メイン基本配線図 (3)



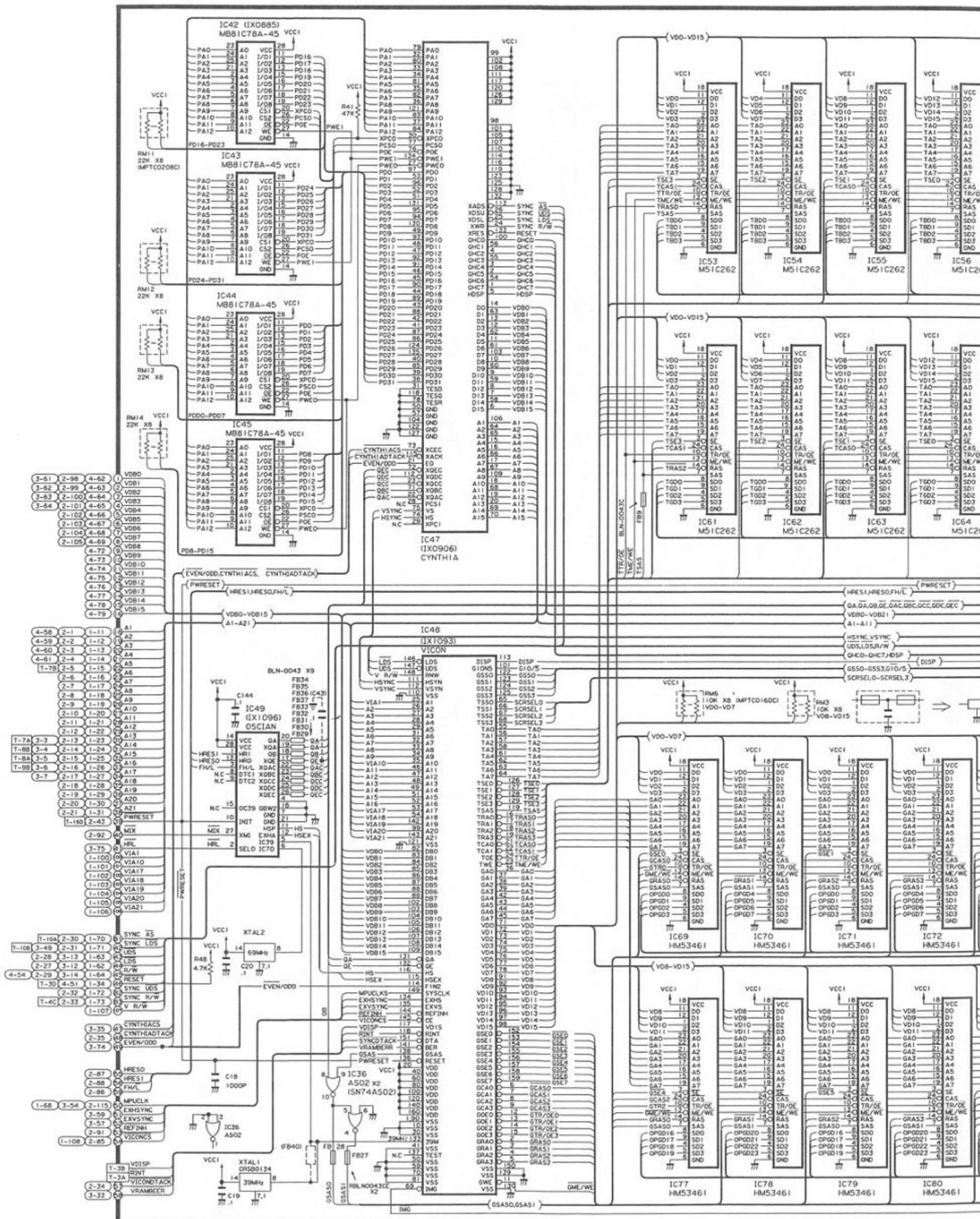


14. メイン基本配線図 (4)

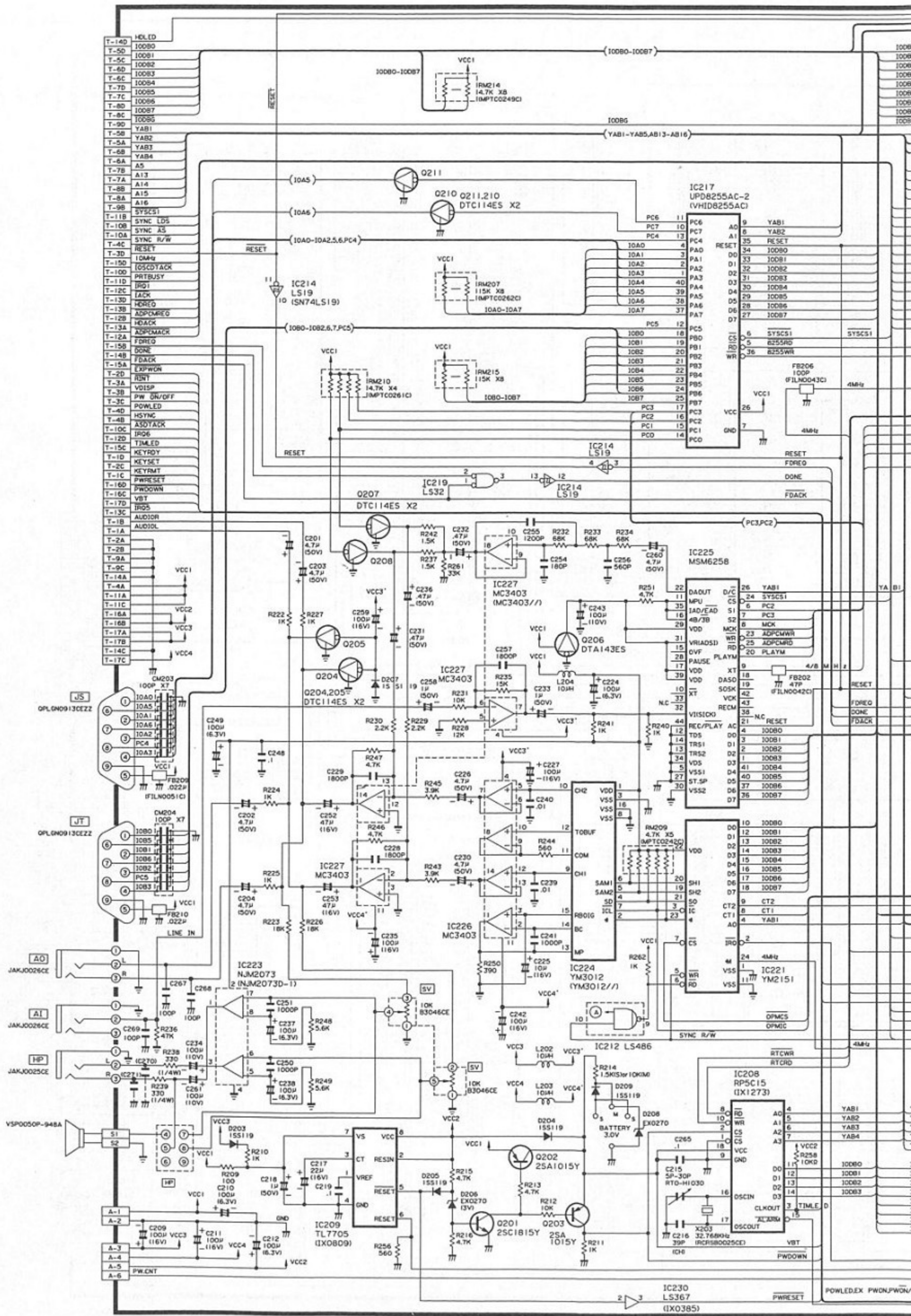


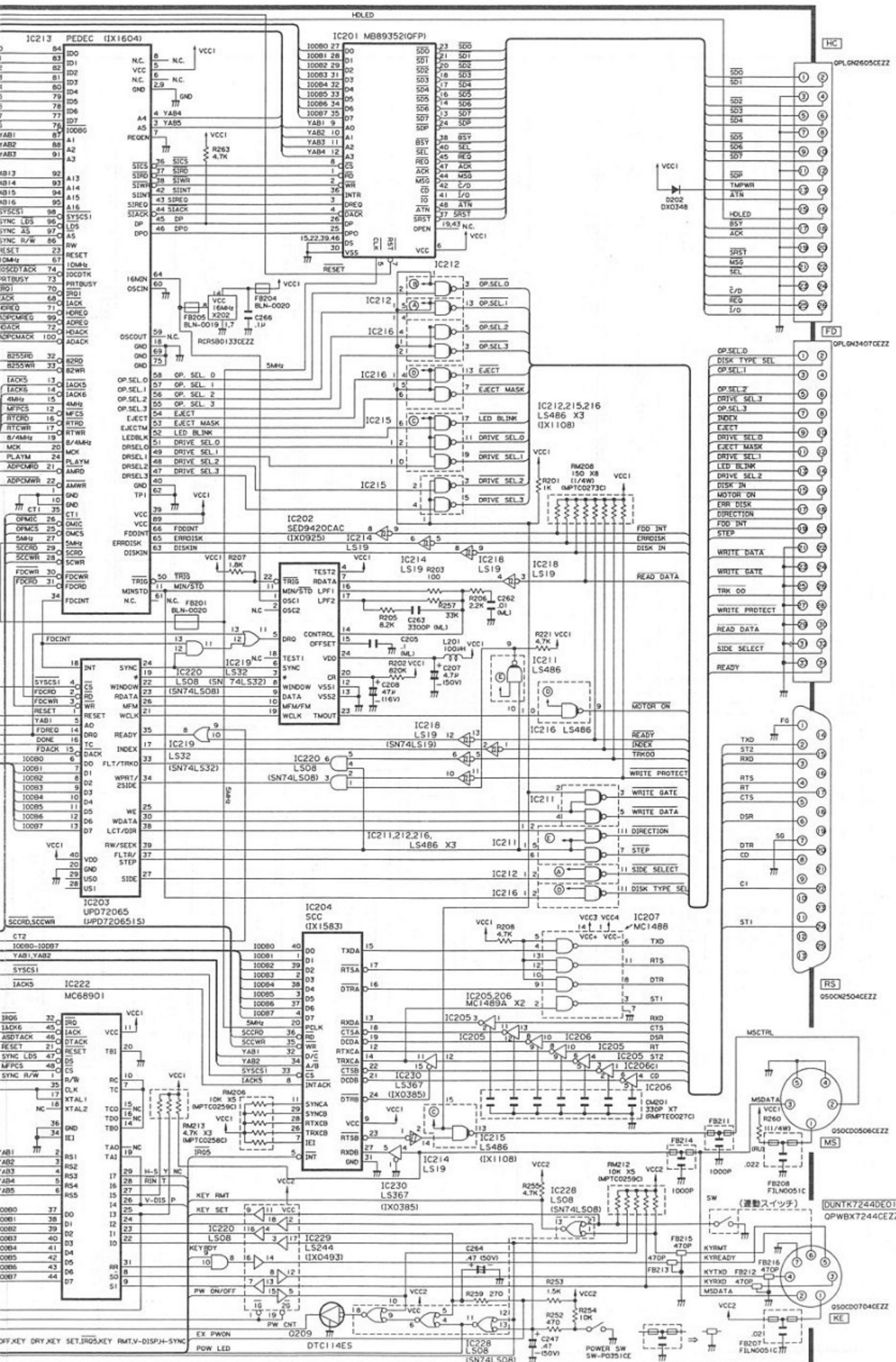


15. メイン基本配線図 (5)

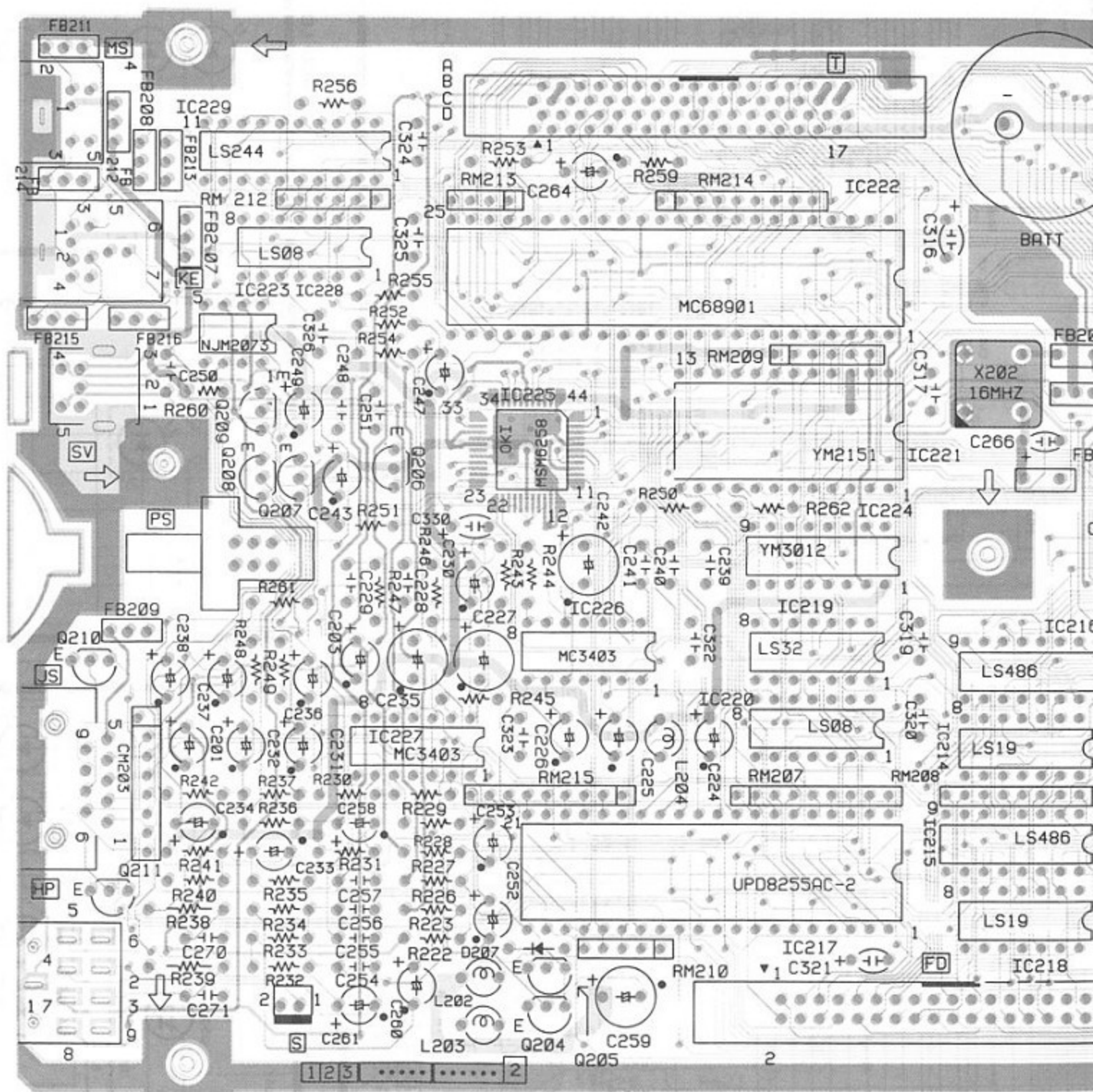


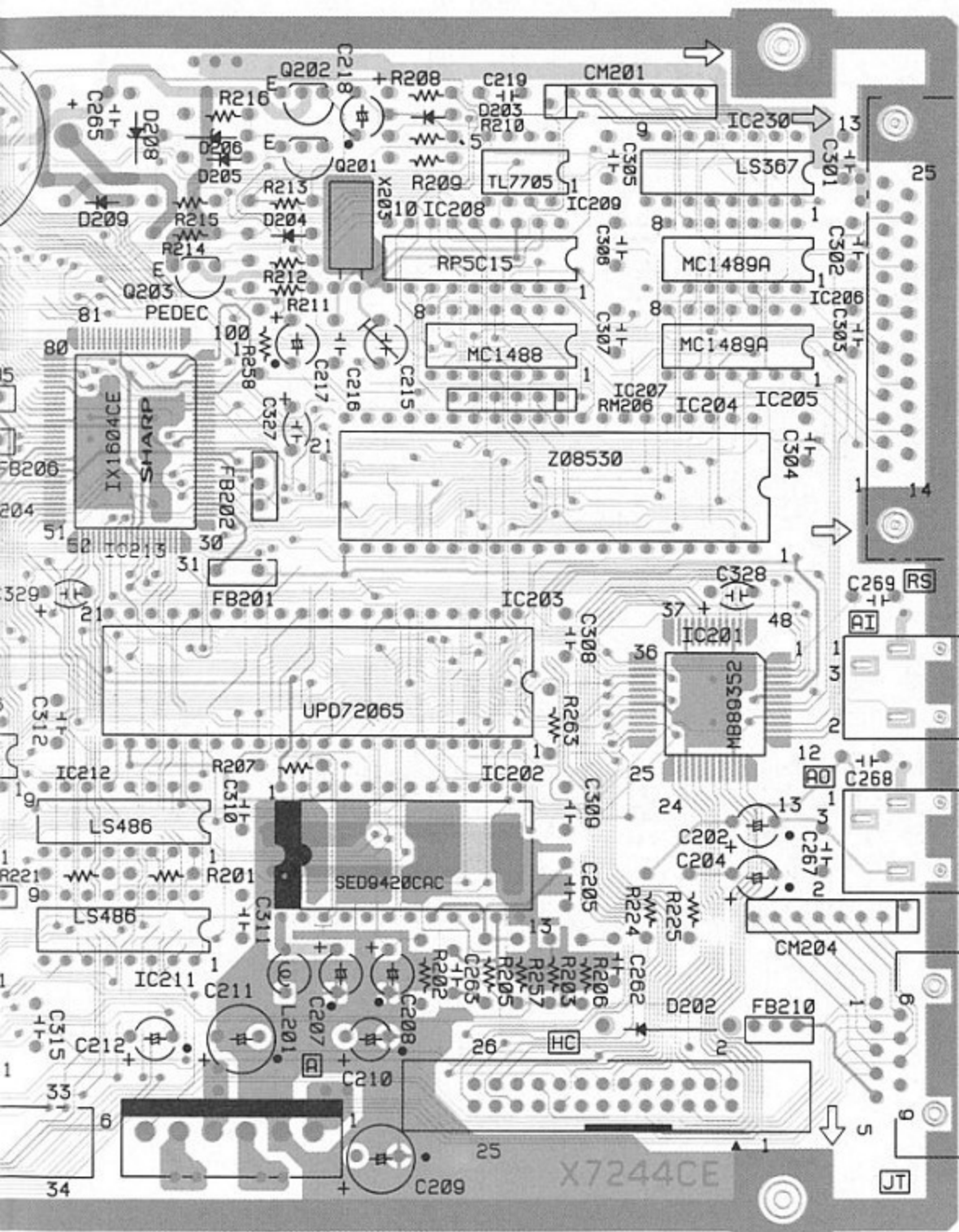
16. コントロール基本配線図



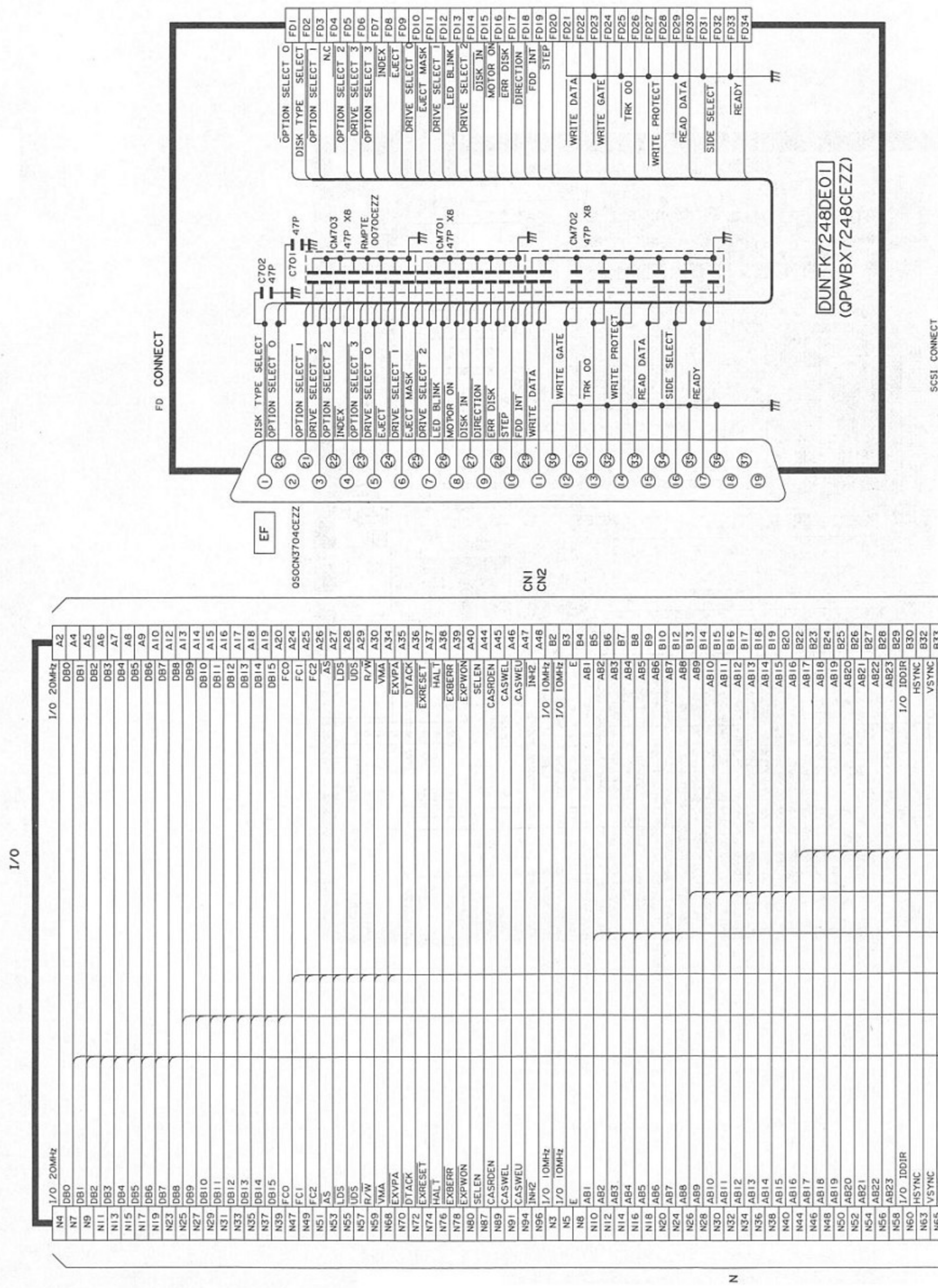


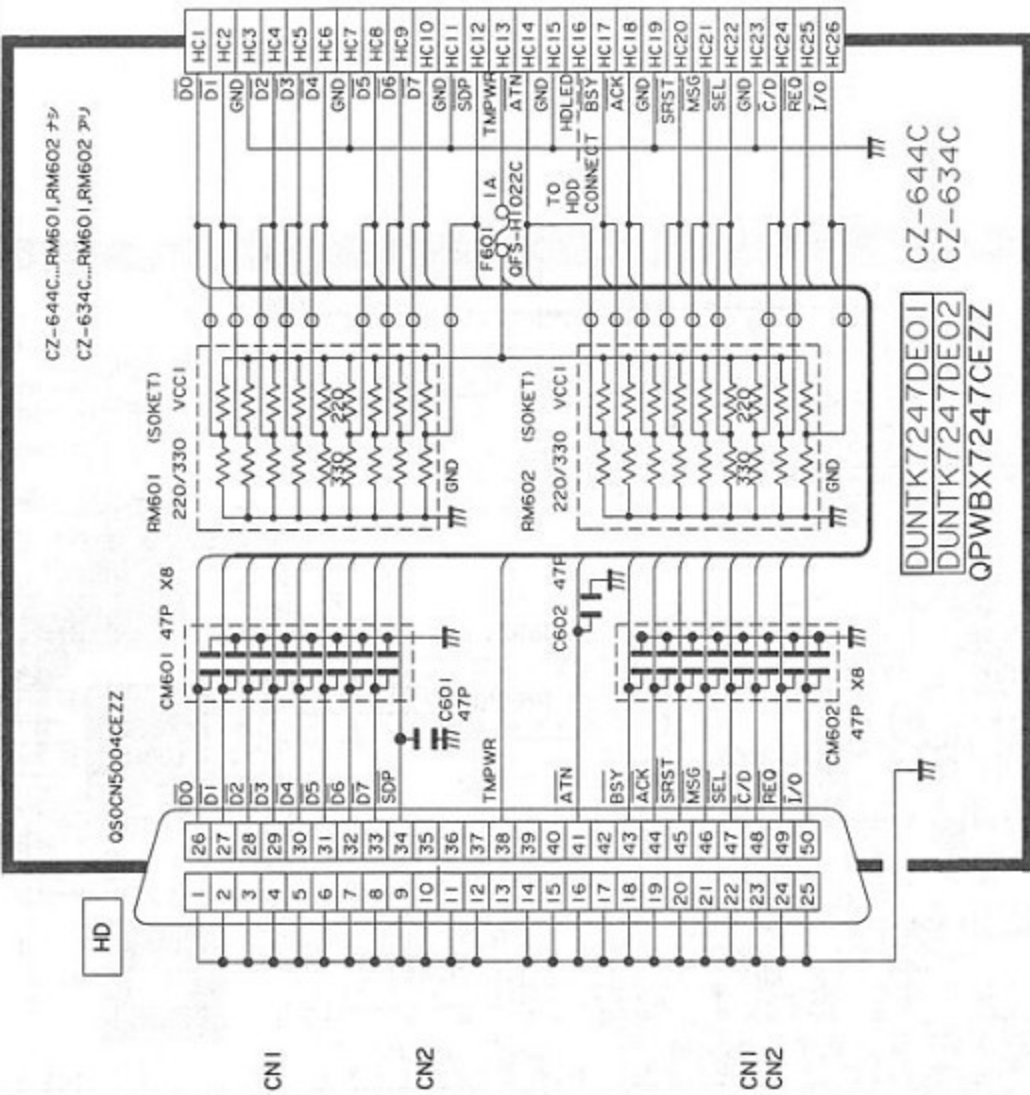
17. コントロール基板



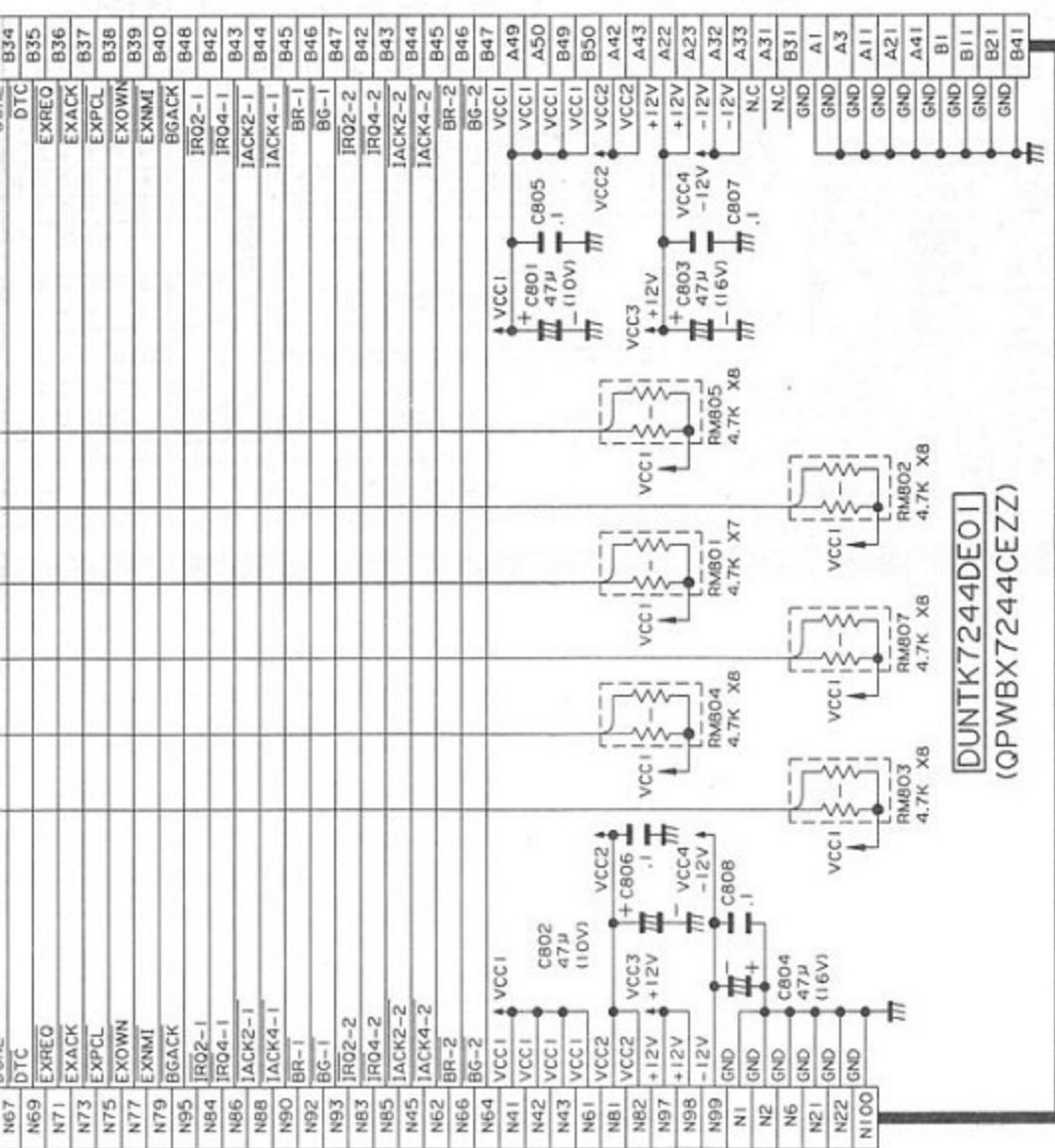


18. I/O,FDコネクタ,SCSIコネクタ,LED基本配線図

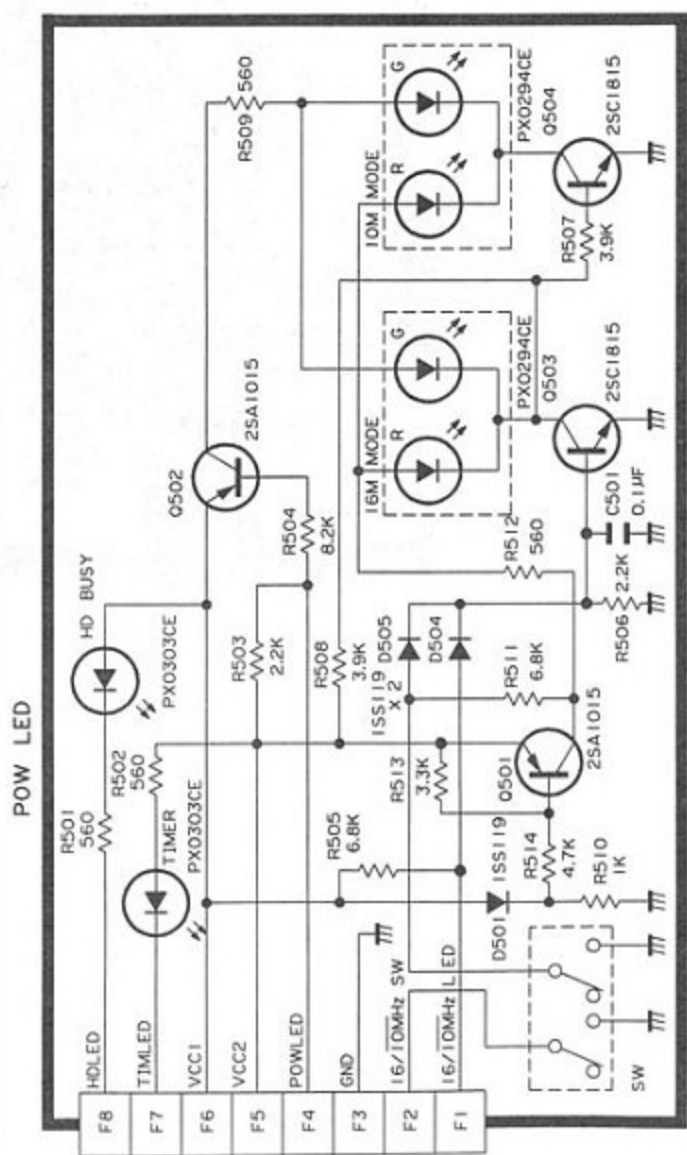




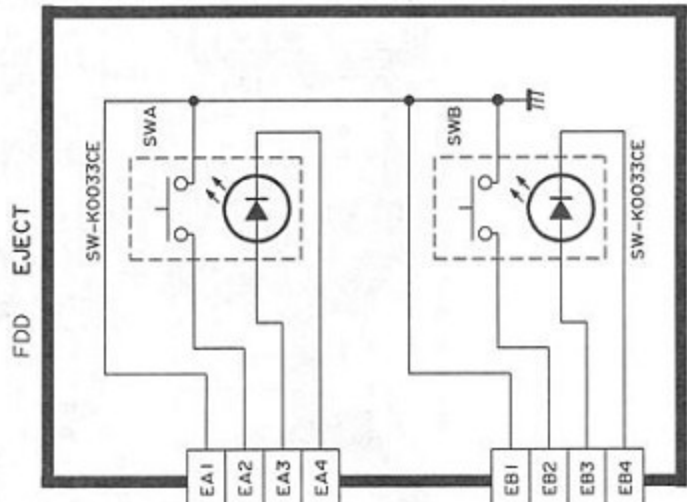
DUNTK7247DE01
DUNTK7247DE02
QPWBX7247CEZZ



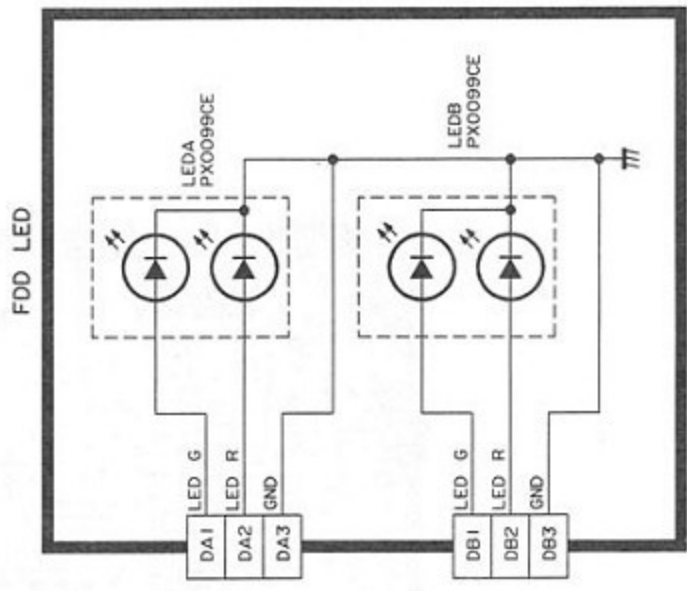
DUNTK7244DE01
(QPWBX7244CEZZ)



DUNTK7249DE01
(QPWBX7249CEZZ)



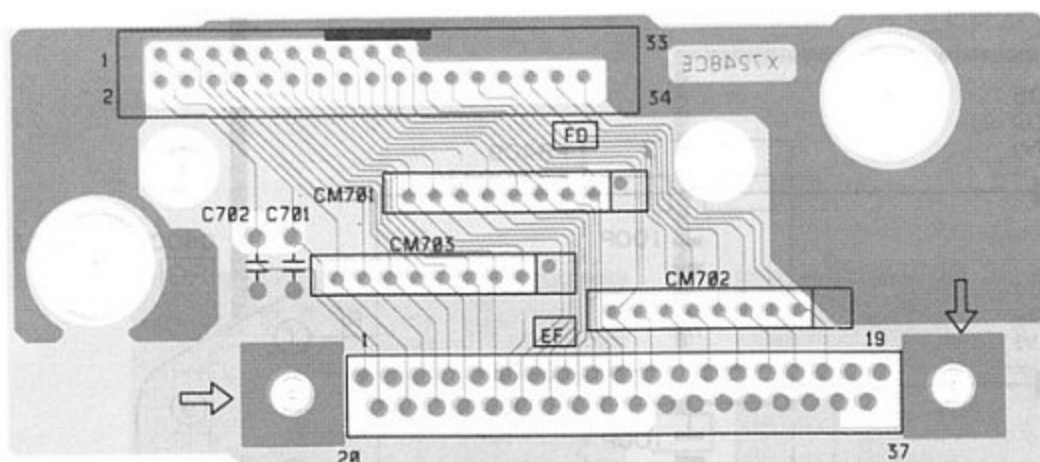
DUNTK7251DE01
(QPWBX7251CEZZ)



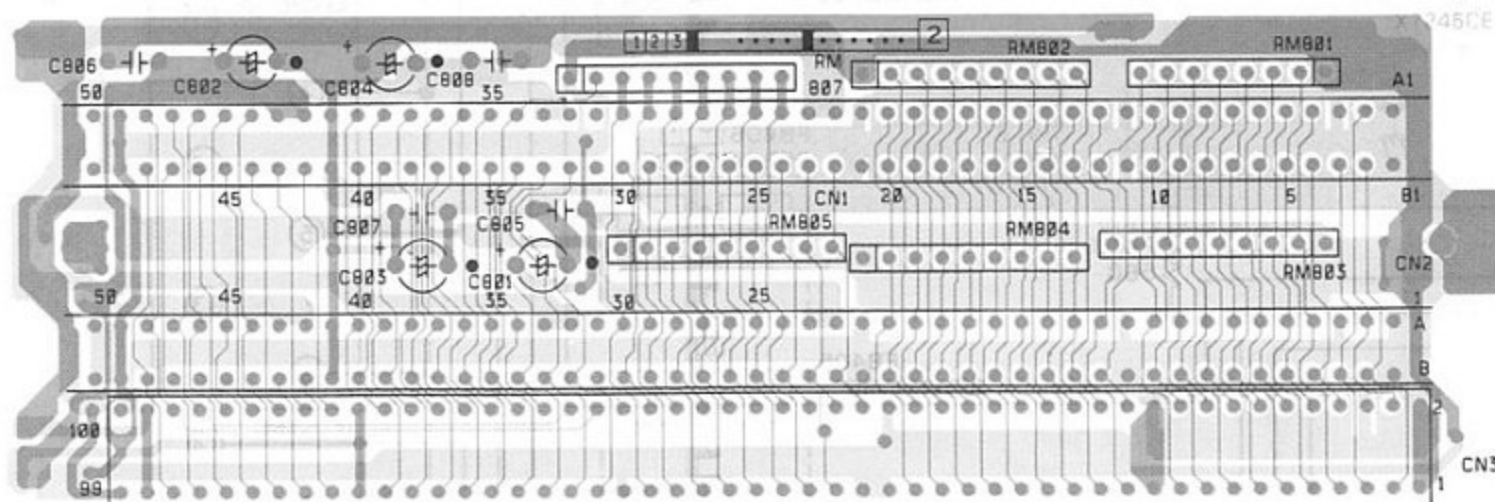
DUNTK7250DE01
(QPWBX7250CEZZ)

19. FD, I/O, SCSIコネクタ, 電源LED, イジェクト, FD-LED基板

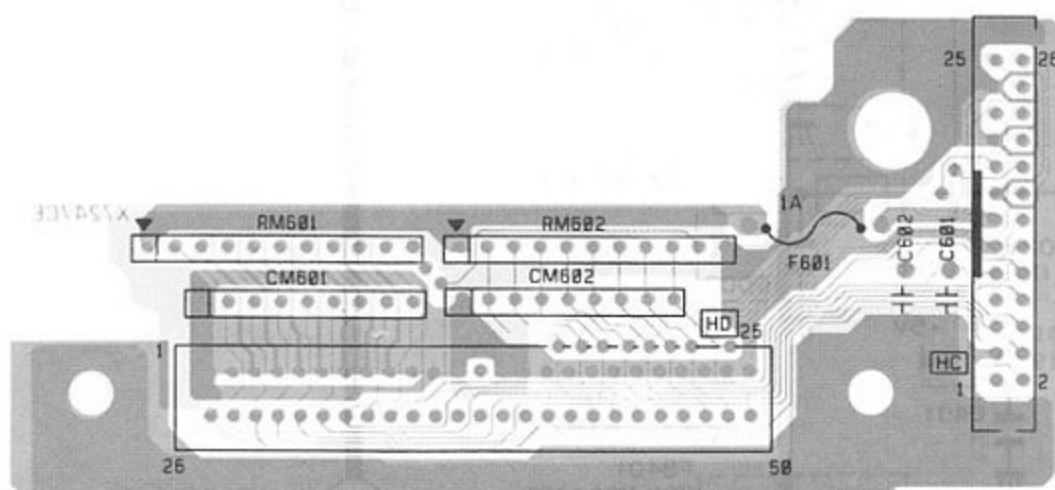
●FDコネクタ基板



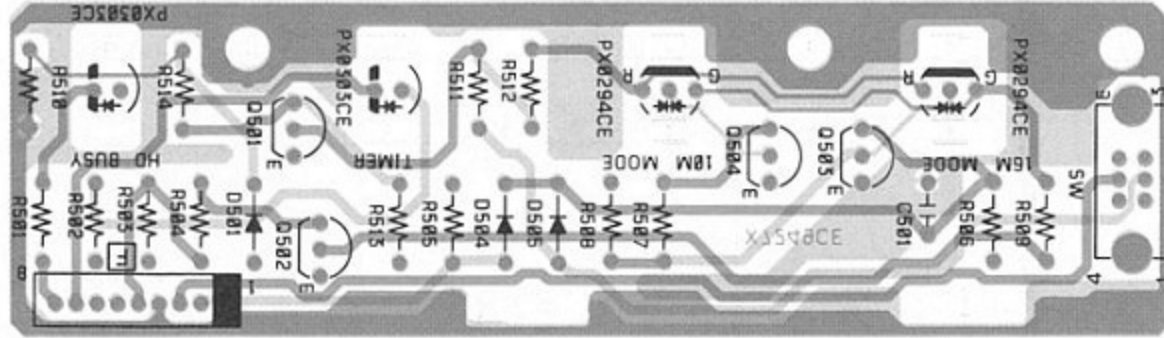
●I/Oコネクタ基板



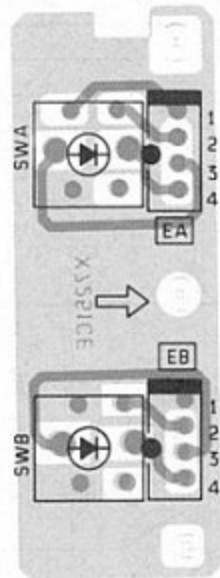
●SCSIコネクタ基板



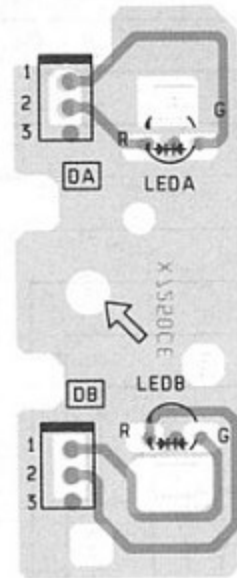
●電源LED基板



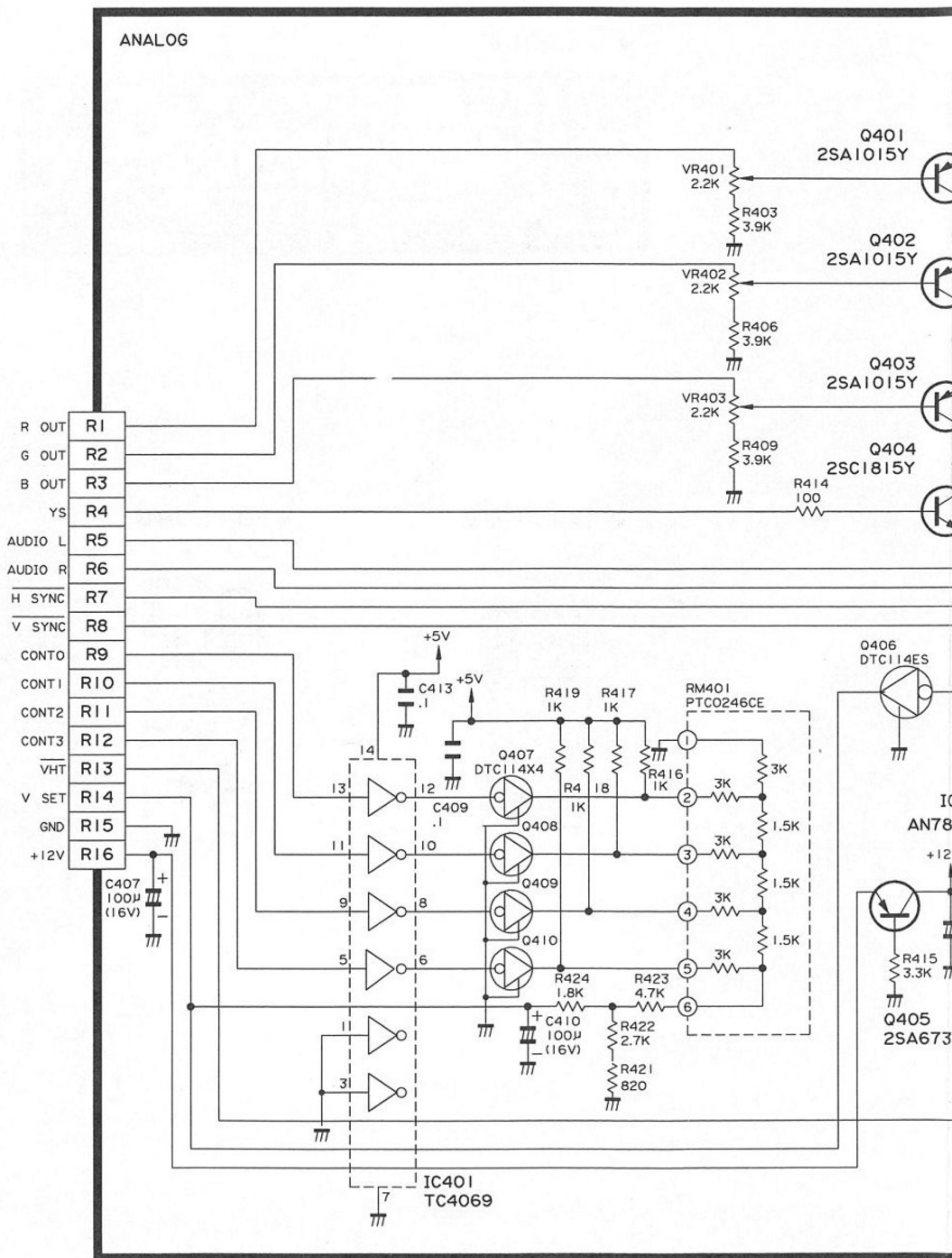
●イジェクト基板

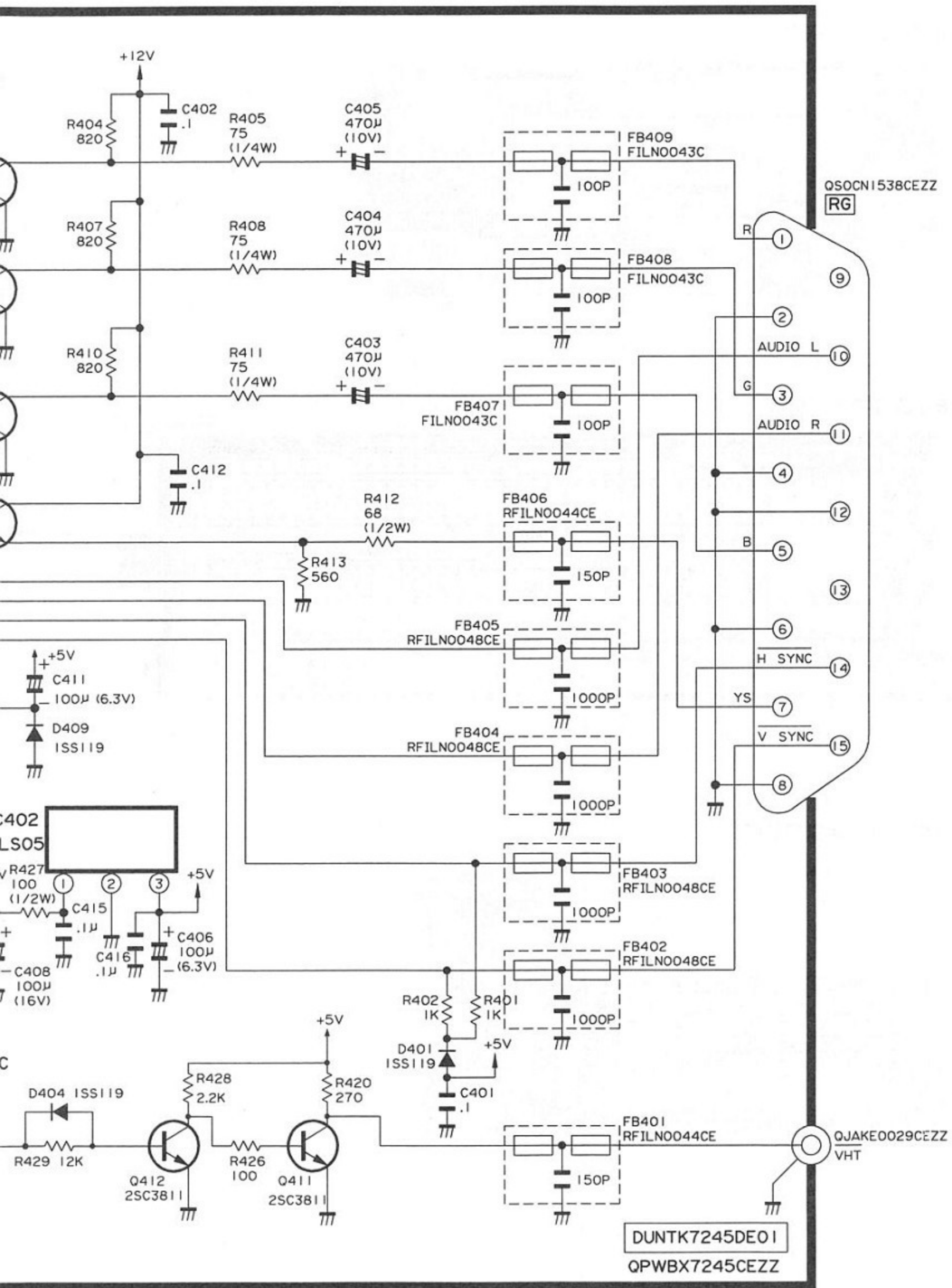


●FD-LED基板

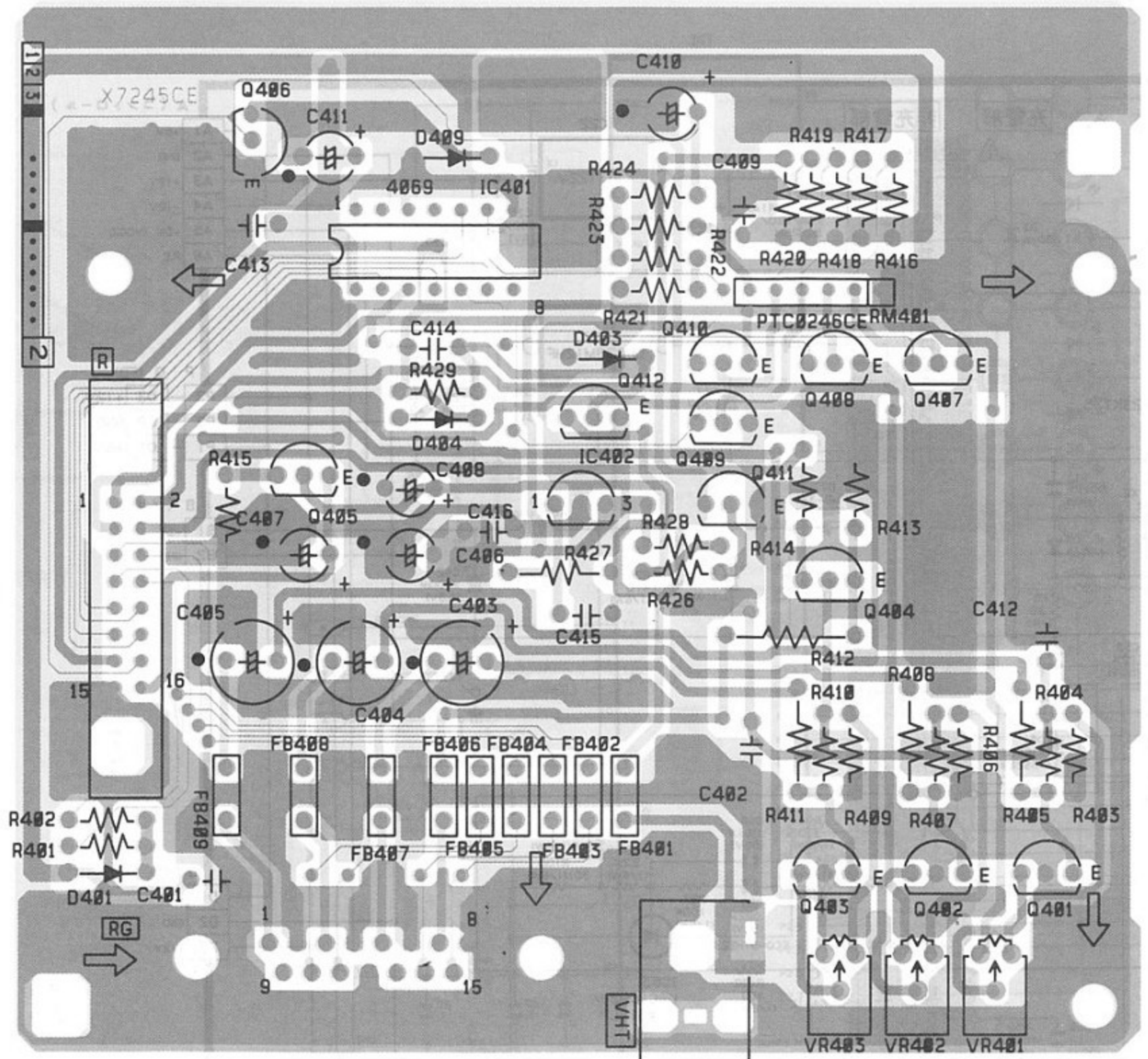


20. アナログ基本配線図





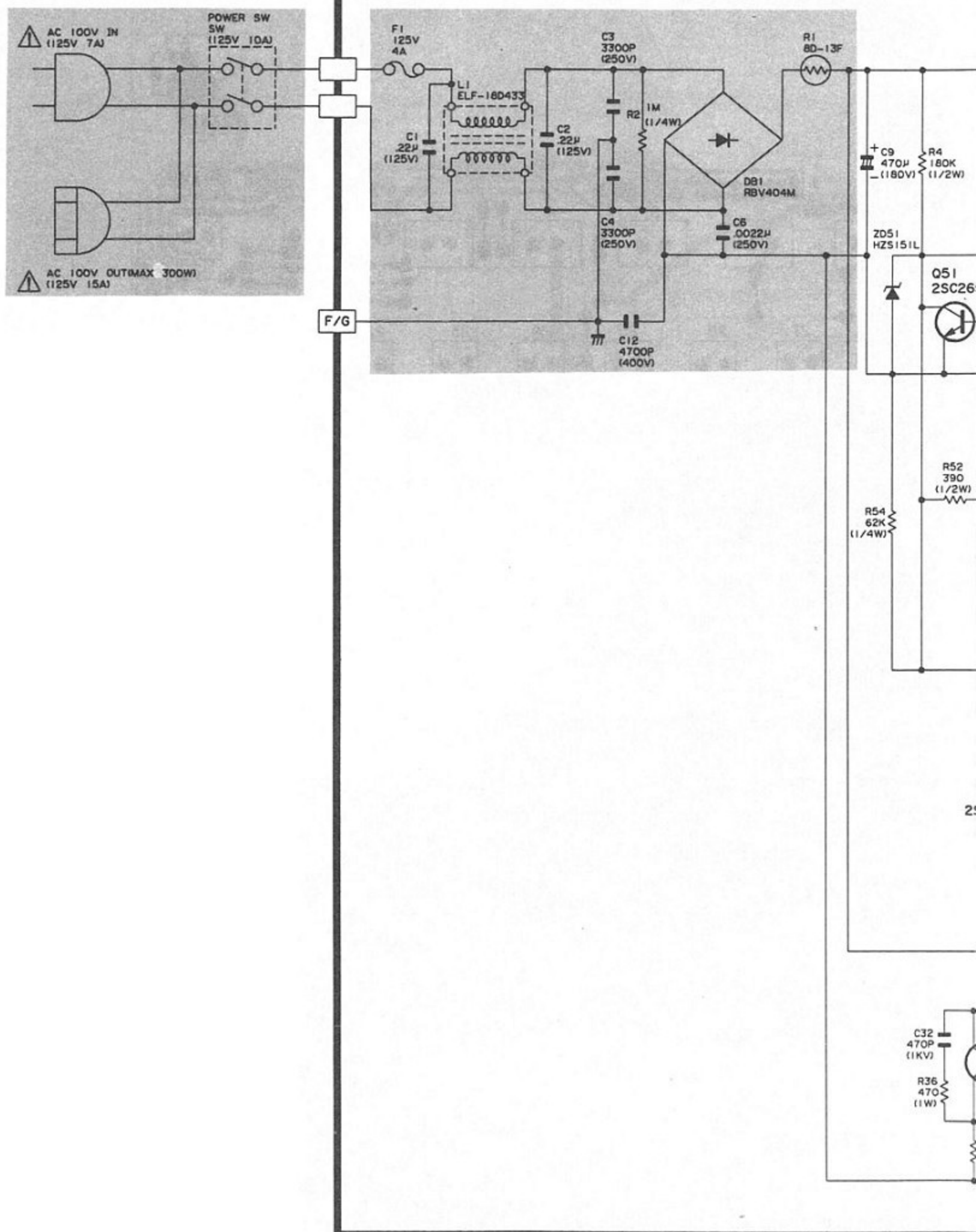
21. アナログ基板



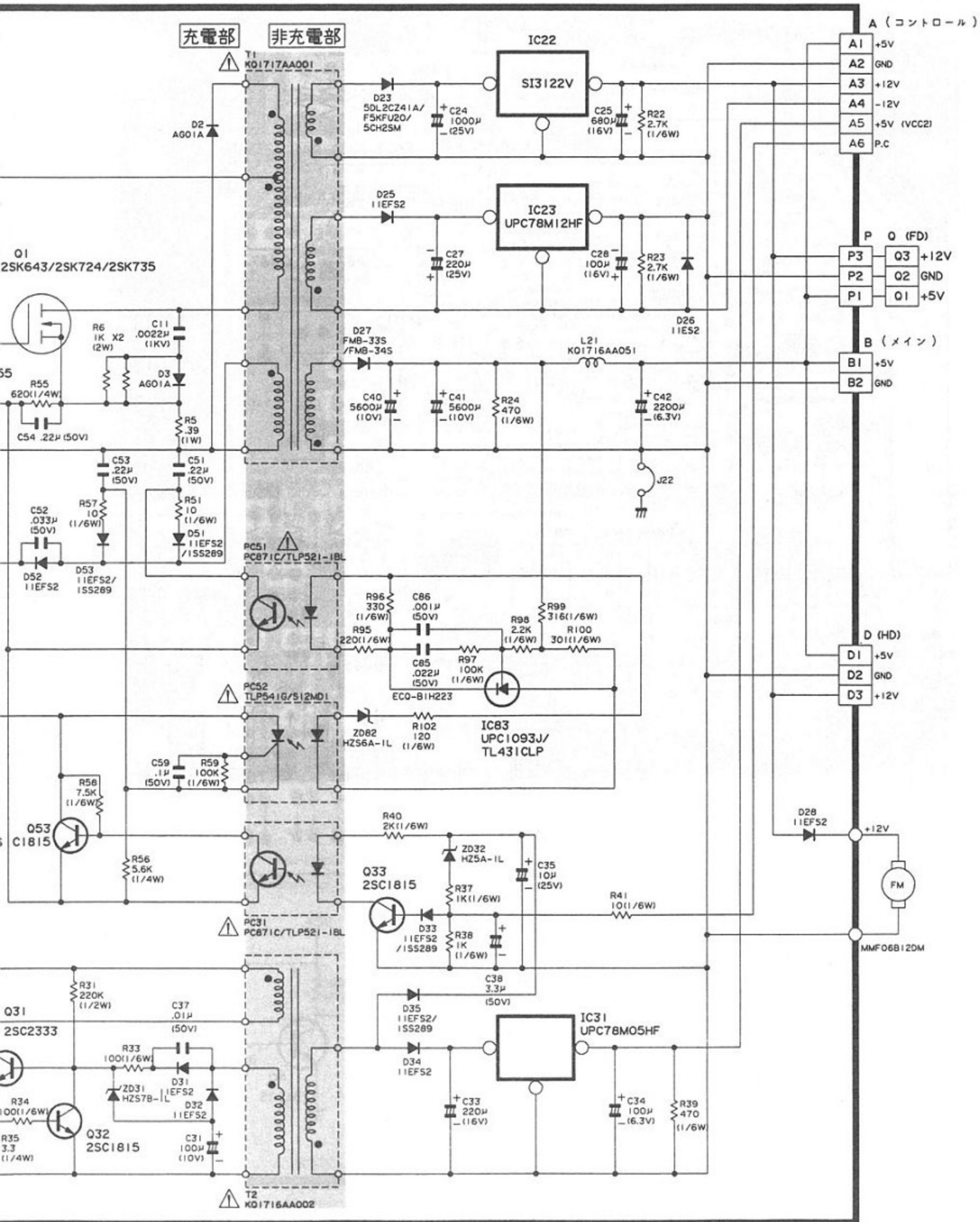
22. 電源部基本配線図

「△印(■印)の部品は、安全上重要な部品です。交換をする時は、安全および性能維持のため必ず

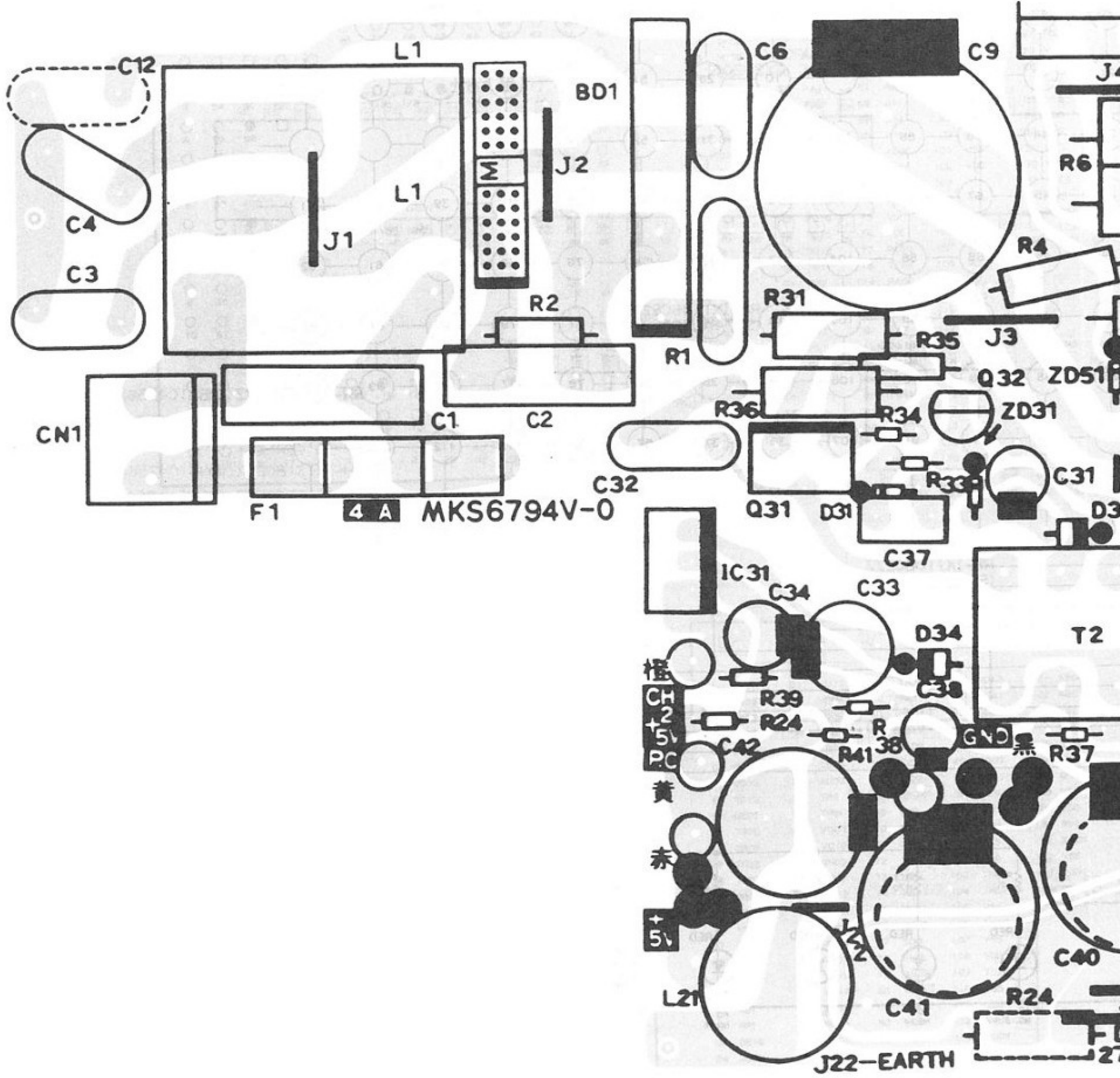
(UADP-0069CEZZ)

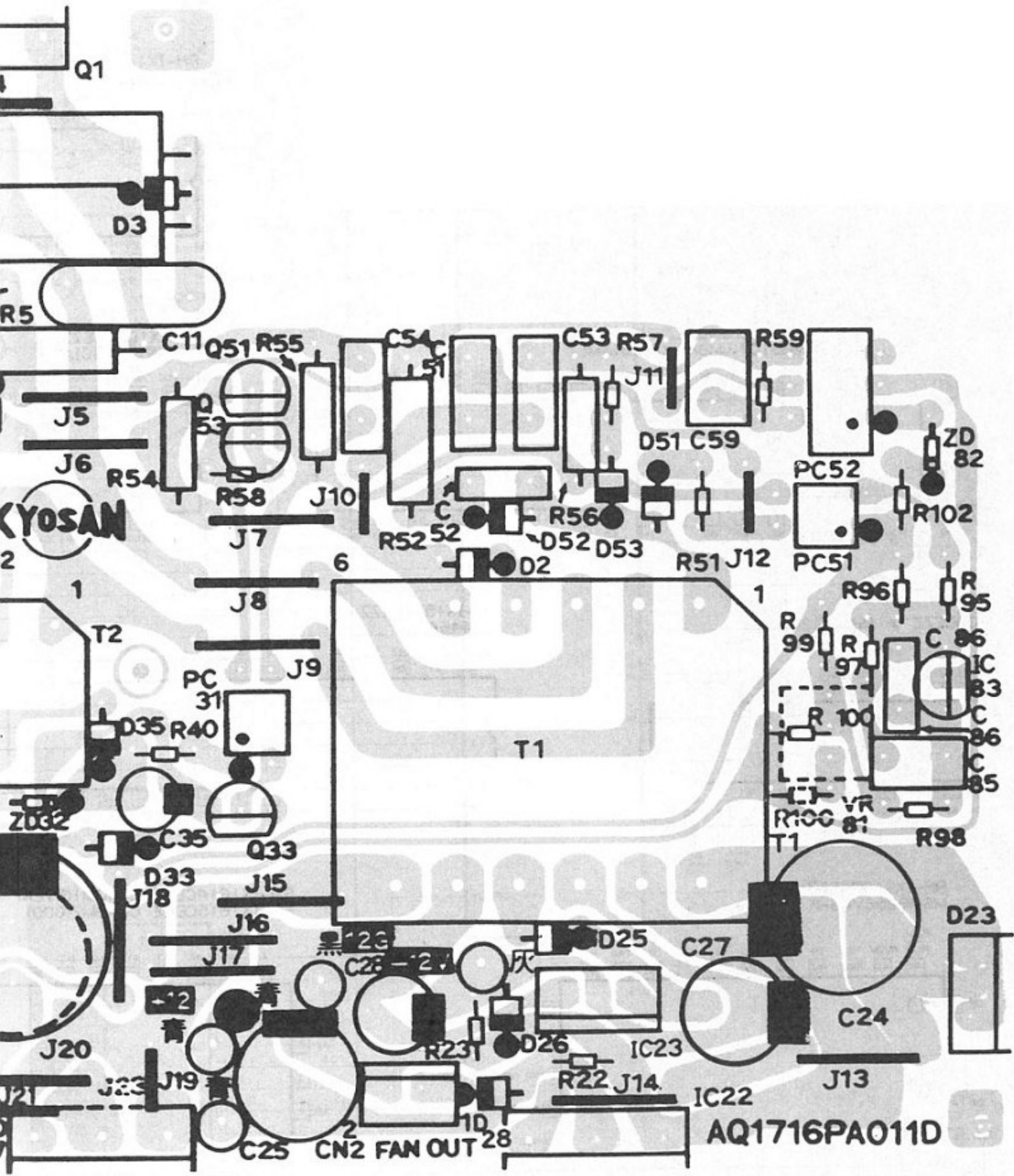


指定の部品をご使用下さい。」

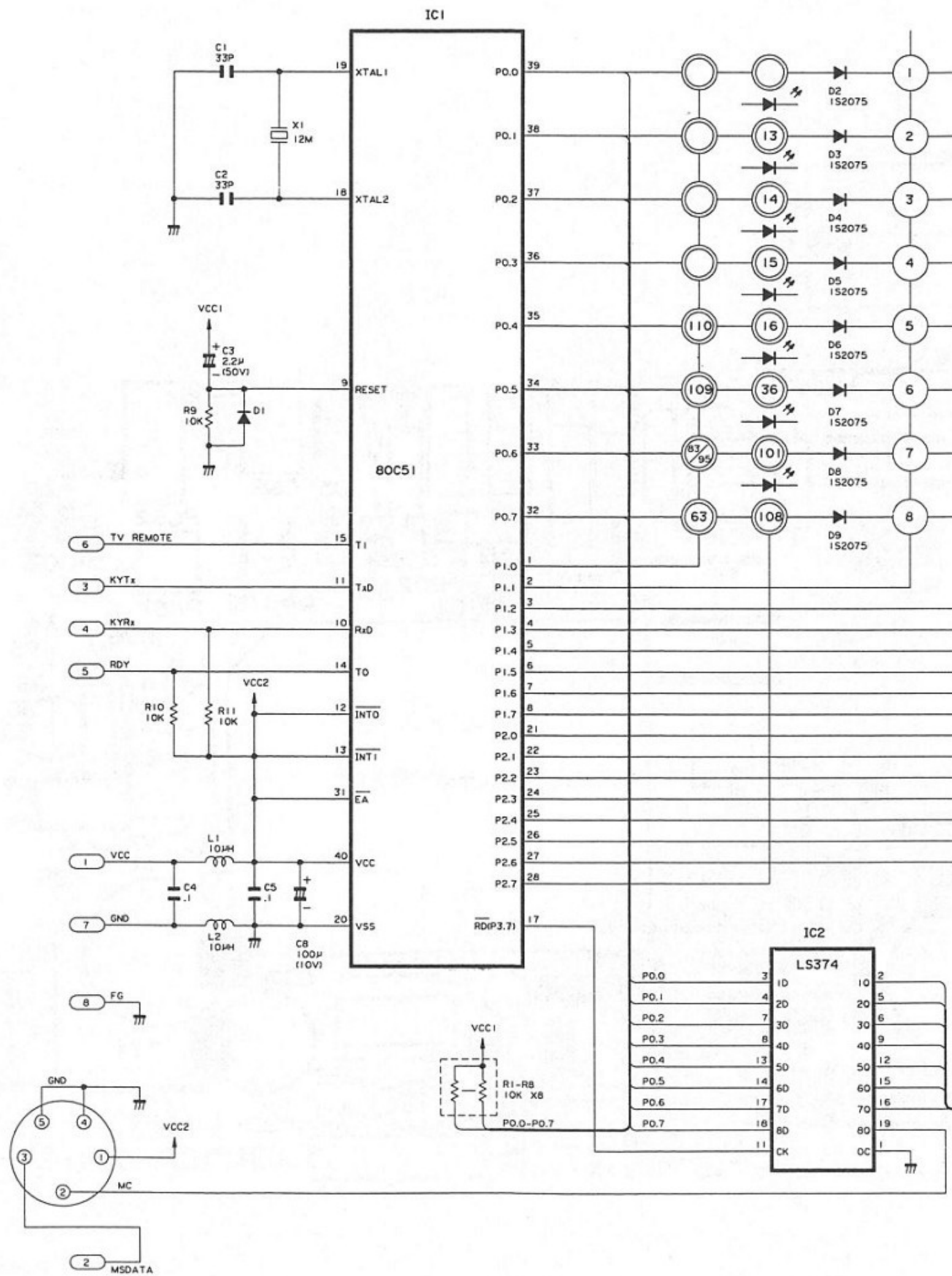


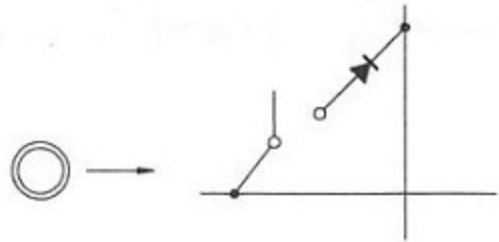
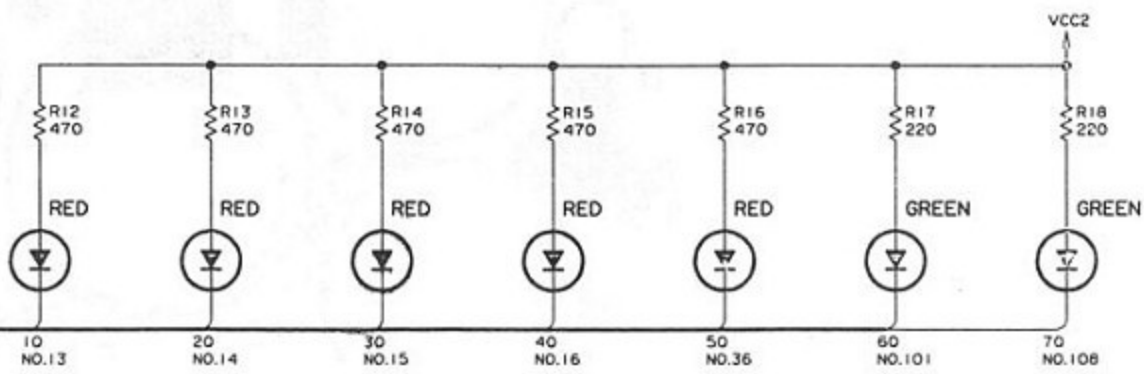
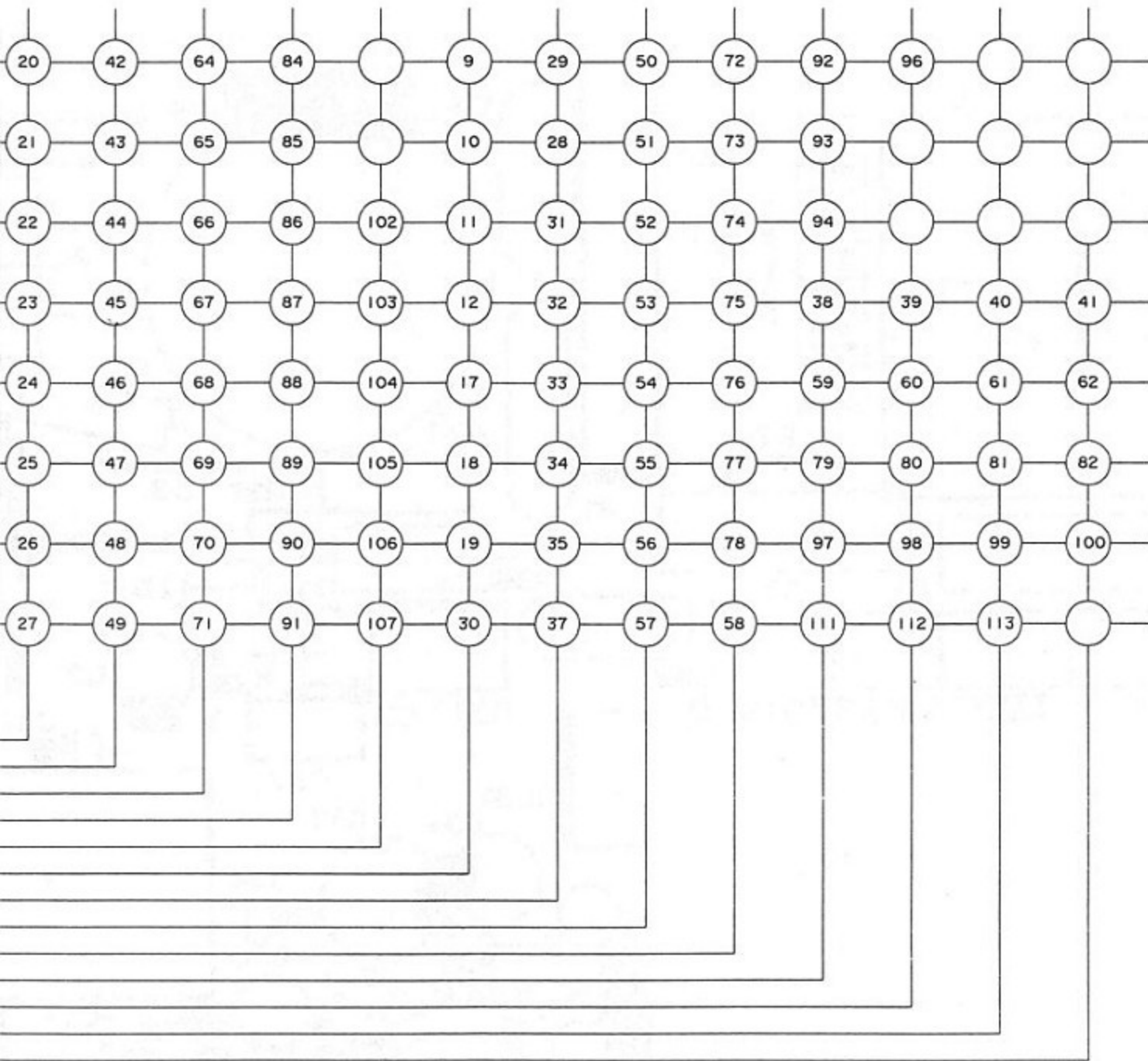
23. 電源基板



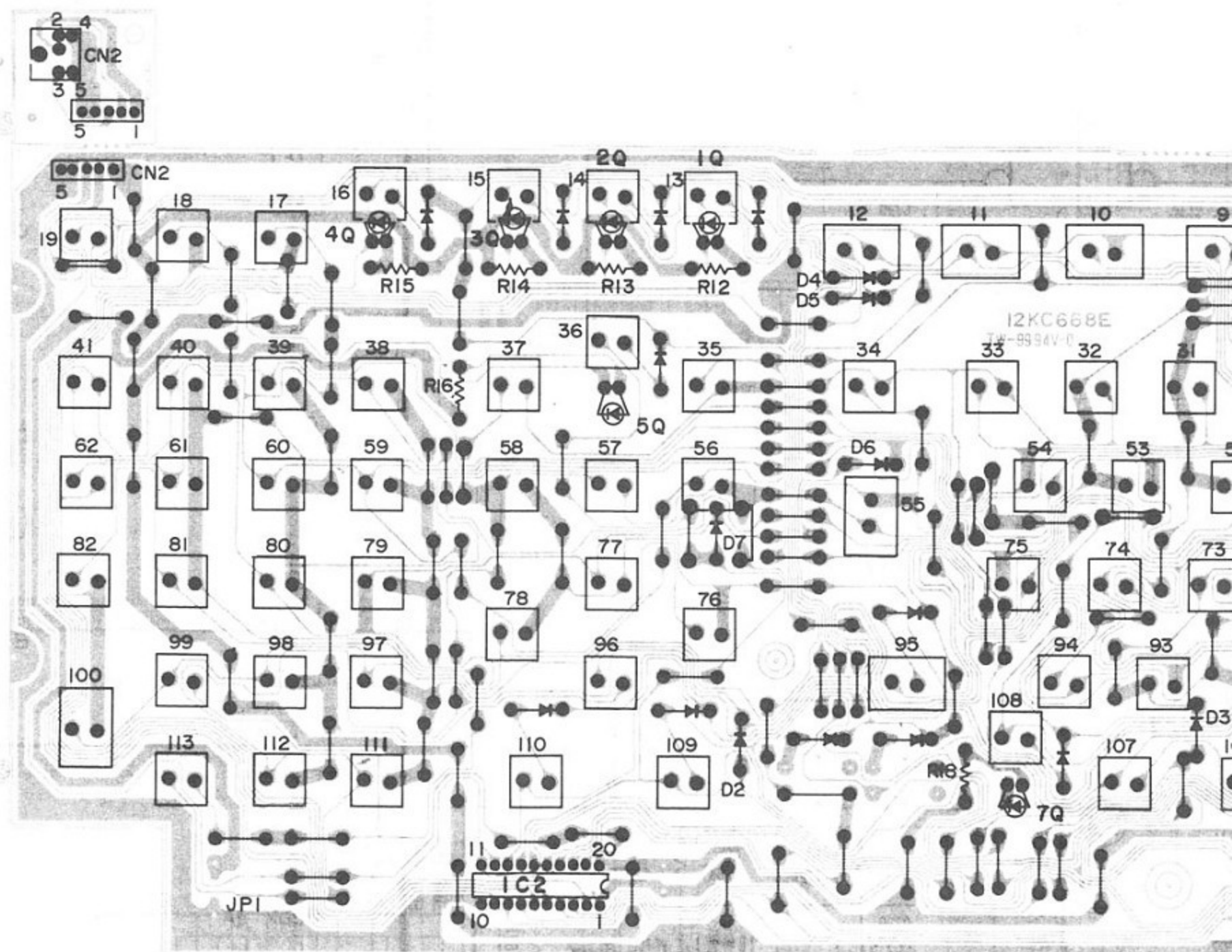


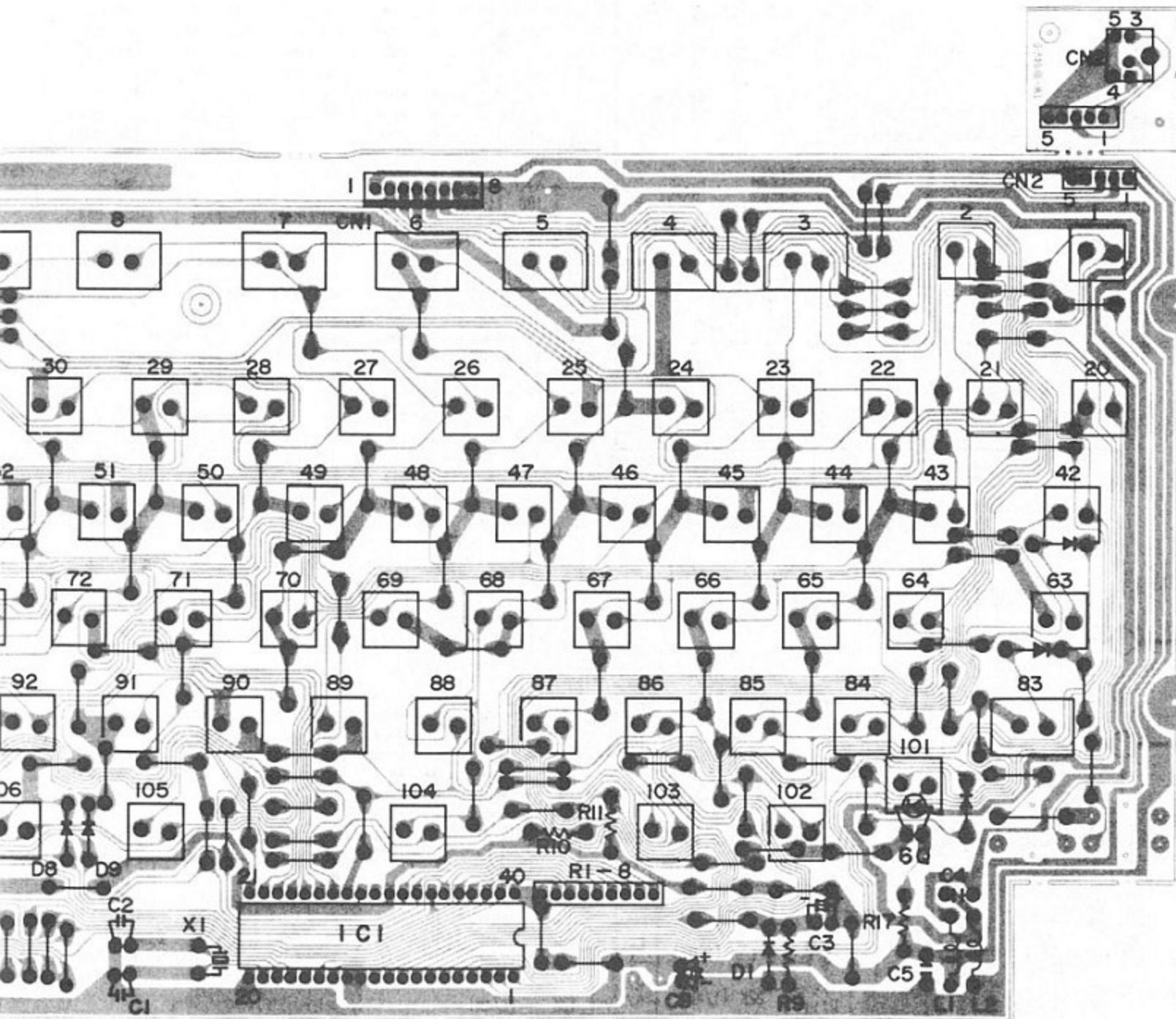
24. キーボード基本配線図





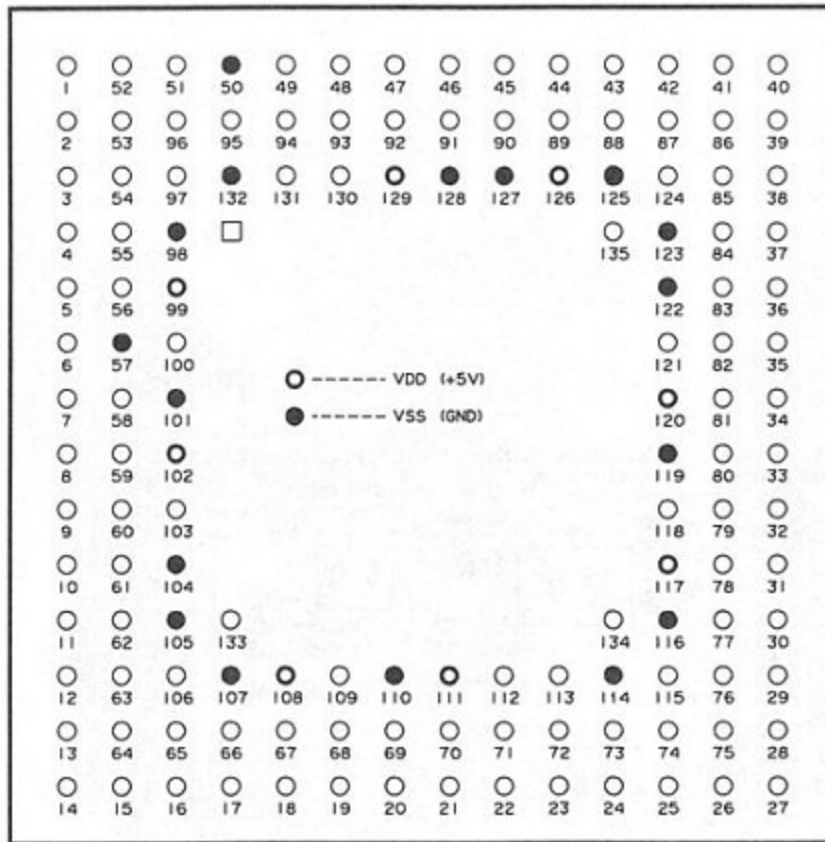
25. キーボード部基板





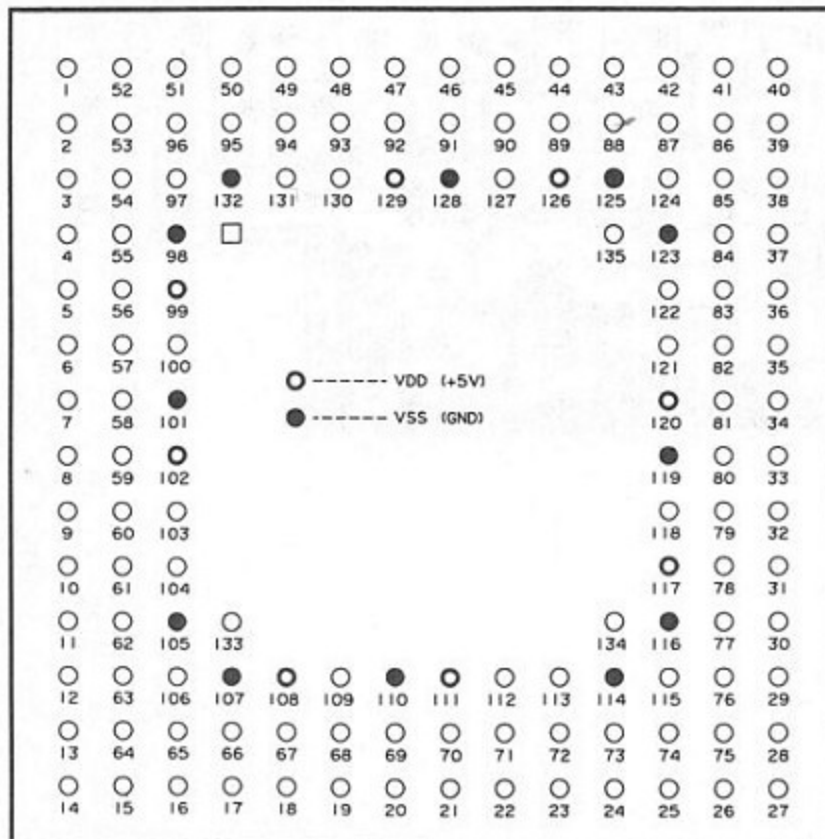
26. IC端子信号 (1)

RH-IX0906CEZZ
G/ARRAY
(CYNTHIA)



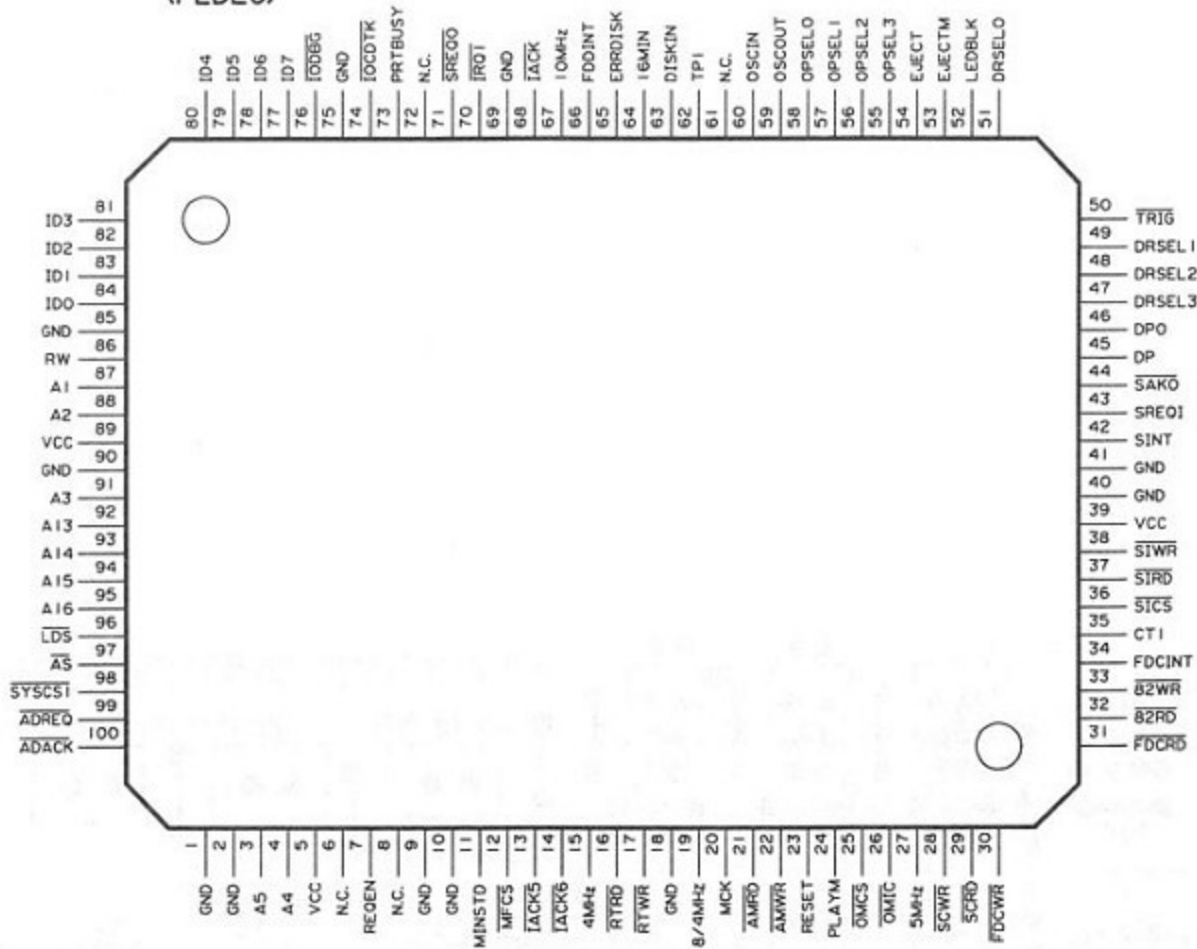
| | | | | | | | | | |
|----|------|----|------|----|------|-----|------|-----|------|
| 1 | QHC7 | 31 | TESD | 61 | D6 | 91 | PD14 | 121 | PA9 |
| 2 | QHC5 | 32 | PA1 | 62 | D4 | 92 | PD13 | 122 | VSS |
| 3 | QHC4 | 33 | PA3 | 63 | D1 | 93 | PD10 | 123 | VSS |
| 4 | QHC2 | 34 | PA4 | 64 | A2 | 94 | PD7 | 124 | PD26 |
| 5 | HDSP | 35 | PA6 | 65 | A3 | 95 | PD6 | 125 | VSS |
| 6 | D15 | 36 | PA8 | 66 | A6 | 96 | PD2 | 126 | VDD |
| 7 | D13 | 37 | PA11 | 67 | A8 | 97 | PDO | 127 | VSS |
| 8 | D12 | 38 | PD31 | 68 | A11 | 98 | VSS | 128 | VSS |
| 9 | D10 | 39 | PD30 | 69 | A14 | 99 | VDD | 129 | VDD |
| 10 | D8 | 40 | PD28 | 70 | A15 | 100 | QHCO | 130 | PD8 |
| 11 | D5 | 41 | PD23 | 71 | XQBC | 101 | VSS | 131 | PD5 |
| 12 | D3 | 42 | PD22 | 72 | XQEC | 102 | VDD | 132 | VSS |
| 13 | D2 | 43 | PD20 | 73 | XCEC | 103 | D7 | 133 | XRES |
| 14 | D0 | 44 | PD18 | 74 | HS | 104 | VSS | 134 | PWE1 |
| 15 | A4 | 45 | PD16 | 75 | VS | 105 | VSS | 135 | PD27 |
| 16 | A5 | 46 | PD15 | 76 | POE | 106 | A1 | | |
| 17 | A7 | 47 | PD12 | 77 | PCSO | 107 | VSS | | |
| 18 | A10 | 48 | PD11 | 78 | TESR | 108 | VDD | | |
| 19 | A12 | 49 | PD9 | 79 | PA0 | 109 | A9 | | |
| 20 | A13 | 50 | VSS | 80 | PA2 | 110 | VSS | | |
| 21 | E0 | 51 | PD4 | 81 | PA5 | 111 | VDD | | |
| 22 | XOAC | 52 | PD3 | 82 | PA7 | 112 | XQDC | | |
| 23 | XOCC | 53 | PD1 | 83 | PA10 | 113 | XADS | | |
| 24 | XWR | 54 | QHC6 | 84 | PA12 | 114 | VSS | | |
| 25 | XDSL | 55 | QHC3 | 85 | PD29 | 115 | XACK | | |
| 26 | XDSU | 56 | QHC1 | 86 | PD25 | 116 | VSS | | |
| 27 | PWEO | 57 | VSS | 87 | PD24 | 117 | VDD | | |
| 28 | PCS1 | 58 | D14 | 88 | PD21 | 118 | TESG | | |
| 29 | XPC1 | 59 | D11 | 89 | PD19 | 119 | VSS | | |
| 30 | XPC0 | 60 | D9 | 90 | PD17 | 120 | VDD | | |

RH-IX1095CEZZ
G/ARRAY
(VIPS)

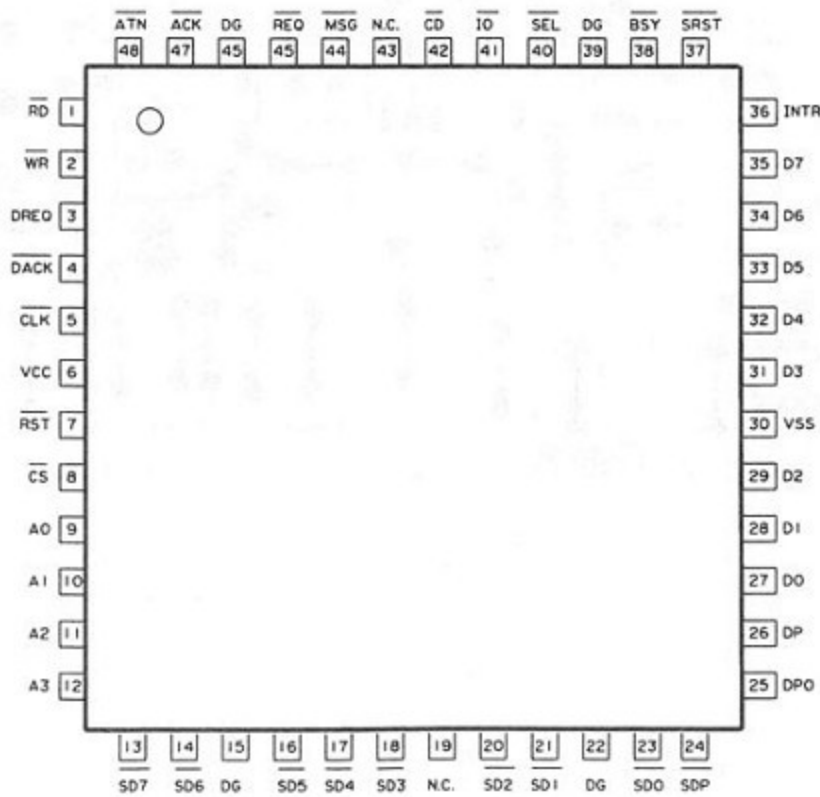


| | | | | | | | | | |
|----|------|----|------|----|-------|-----|------|-----|------|
| 1 | DB02 | 31 | V003 | 61 | TRD0 | 91 | N0A2 | 121 | AB04 |
| 2 | GD09 | 32 | V004 | 62 | TRD1 | 92 | N0A1 | 122 | AB01 |
| 3 | DB03 | 33 | AB08 | 63 | DB10 | 93 | GD02 | 123 | VSS |
| 4 | DB04 | 34 | AB07 | 64 | DB11 | 94 | GD04 | 124 | V008 |
| 5 | DB05 | 35 | AB06 | 65 | TG03 | 95 | GD05 | 125 | VSS |
| 6 | GD13 | 36 | AB05 | 66 | TID1 | 96 | GD07 | 126 | VDD |
| 7 | DB06 | 37 | AB03 | 67 | TID2 | 97 | DB01 | 127 | QHC2 |
| 8 | GD15 | 38 | TP5 | 68 | DISPO | 98 | VSS | 128 | VSS |
| 9 | DB07 | 39 | TPW | 69 | NDE | 99 | VDD | 129 | VDD |
| 10 | TB02 | 40 | V007 | 70 | 08 | 100 | XSM | 130 | GD03 |
| 11 | DB08 | 41 | V010 | 71 | PPO | 101 | VSS | 131 | XACK |
| 12 | TR03 | 42 | QHC5 | 72 | NWR | 102 | VDD | 132 | VSS |
| 13 | TG00 | 43 | V011 | 73 | NDSL | 103 | TB03 | 133 | TG01 |
| 14 | DB09 | 44 | V012 | 74 | AB11 | 104 | TRD2 | 134 | RTM |
| 15 | DB12 | 45 | QHCO | 75 | NCUT | 105 | VSS | 135 | QHC7 |
| 16 | TID0 | 46 | N0A0 | 76 | SEL2 | 106 | TG02 | | |
| 17 | DB13 | 47 | GD00 | 77 | SD0 | 107 | VSS | | |
| 18 | DB14 | 48 | GD01 | 78 | FHNL | 108 | VDD | | |
| 19 | HRES | 49 | V013 | 79 | AB09 | 109 | TID3 | | |
| 20 | N.C | 50 | V014 | 80 | RESET | 110 | VSS | | |
| 21 | SD1 | 51 | V015 | 81 | V005 | 111 | VDD | | |
| 22 | PP1 | 52 | GD06 | 82 | BCK | 112 | NVCE | | |
| 23 | DB15 | 53 | DB00 | 83 | V006 | 113 | NACK | | |
| 24 | NDSU | 54 | GD08 | 84 | AB02 | 114 | VSS | | |
| 25 | SELO | 55 | GD10 | 85 | N.C | 115 | NVHT | | |
| 26 | SEL1 | 56 | GD11 | 86 | V009 | 116 | VSS | | |
| 27 | V000 | 57 | GD12 | 87 | QHC6 | 117 | VDD | | |
| 28 | SEL3 | 58 | GD14 | 88 | QHC4 | 118 | AB10 | | |
| 29 | V001 | 59 | TB00 | 89 | QHC3 | 119 | VSS | | |
| 30 | V002 | 60 | TB01 | 90 | QHC1 | 120 | VDD | | |

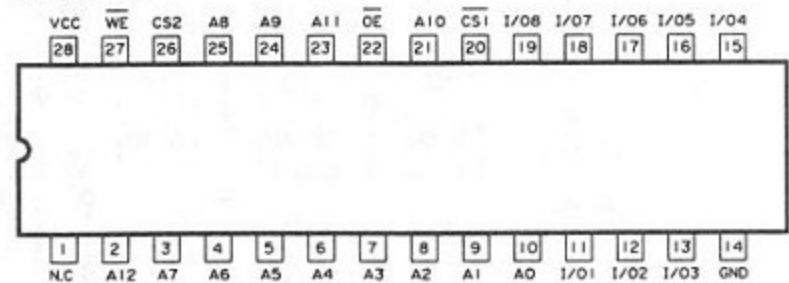
RH-IX1604CEZZ
G/ARRAY
(PEDEC)



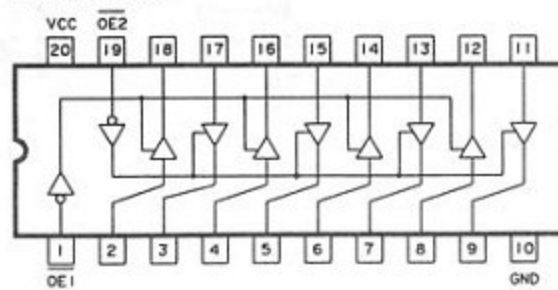
RH-IX1603CEZZ
MB89352



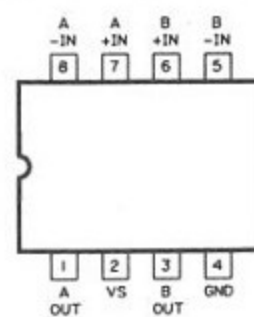
RH-IX1581CEZZ
MN4464S



RH-IX0911CEZZ
(74ALS244)

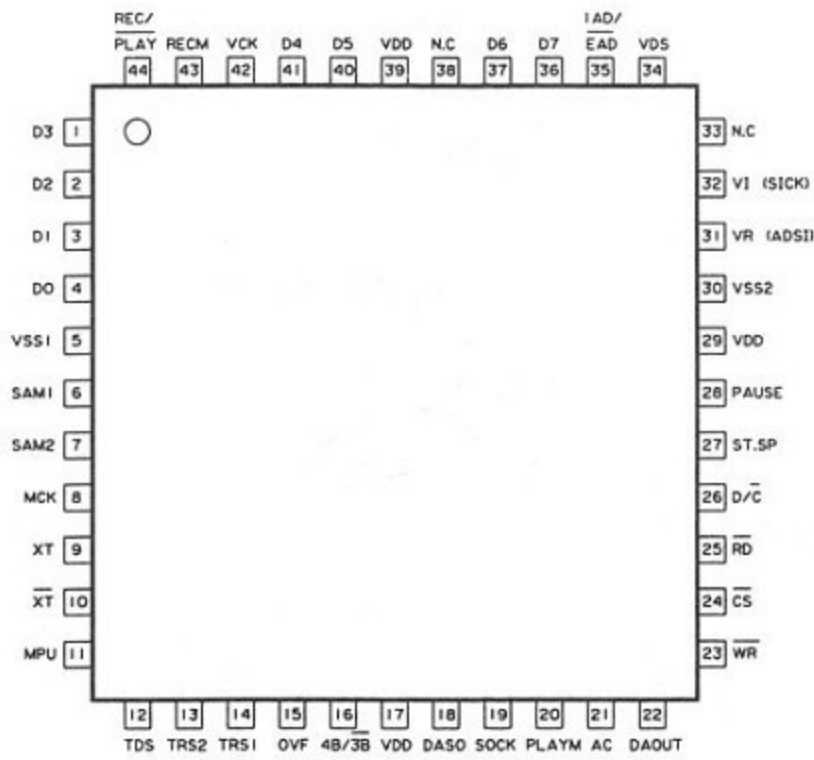


VHINJM2073D-1
(NJM2073ディアルパワーアンプ)

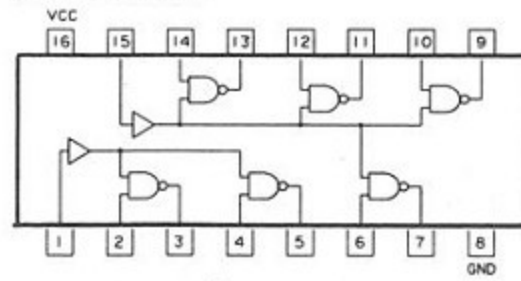


IC端子信号 (2)

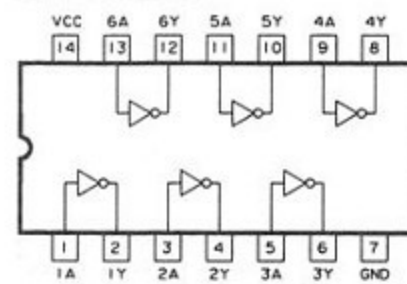
RH-IX1102CEZZ
MSM6258VGS-K



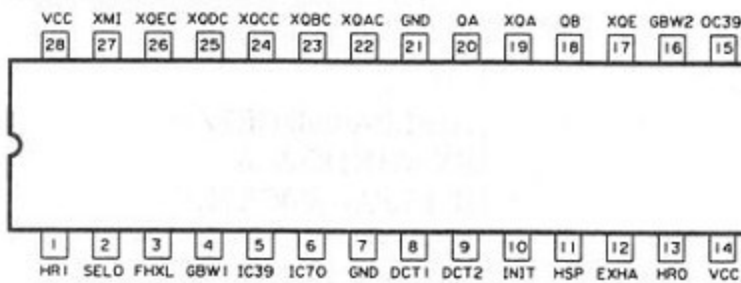
RH-IX1108CEZZ
(SN74LS486N)



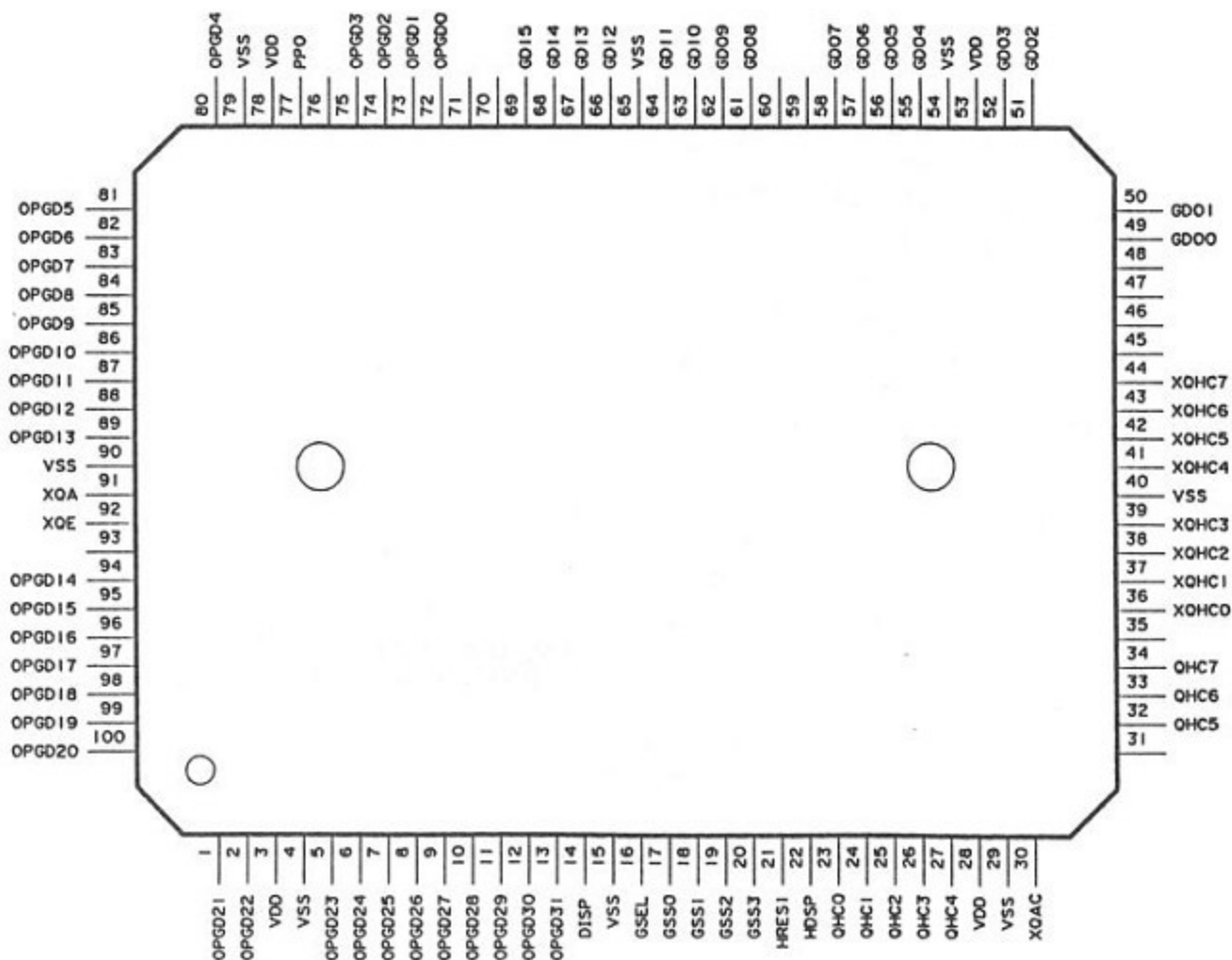
RH-IX1146CEZZ
(SN74ALS05)



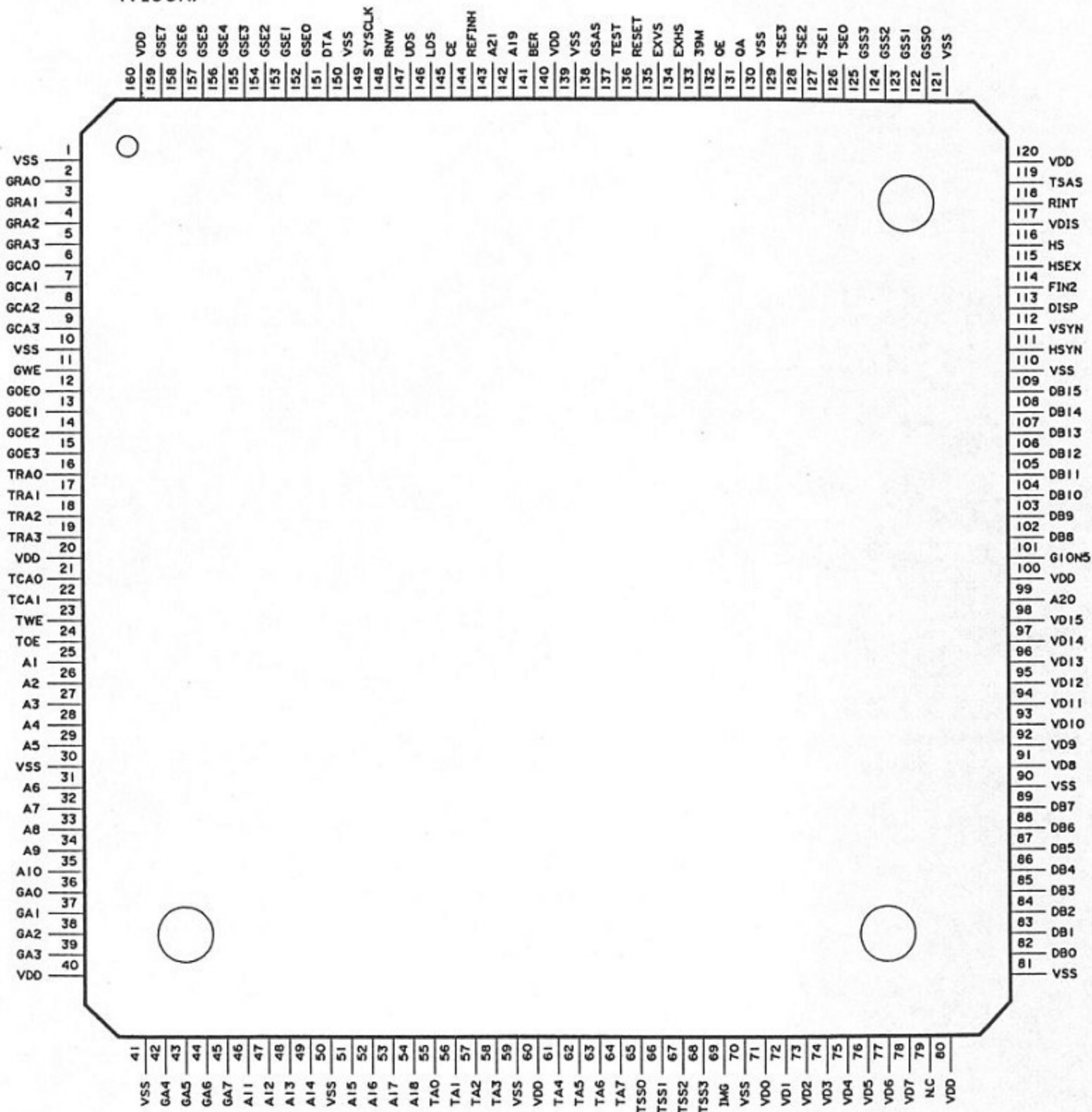
RH-IX1096CEZZ
G/ARRAY(OSCIAN)



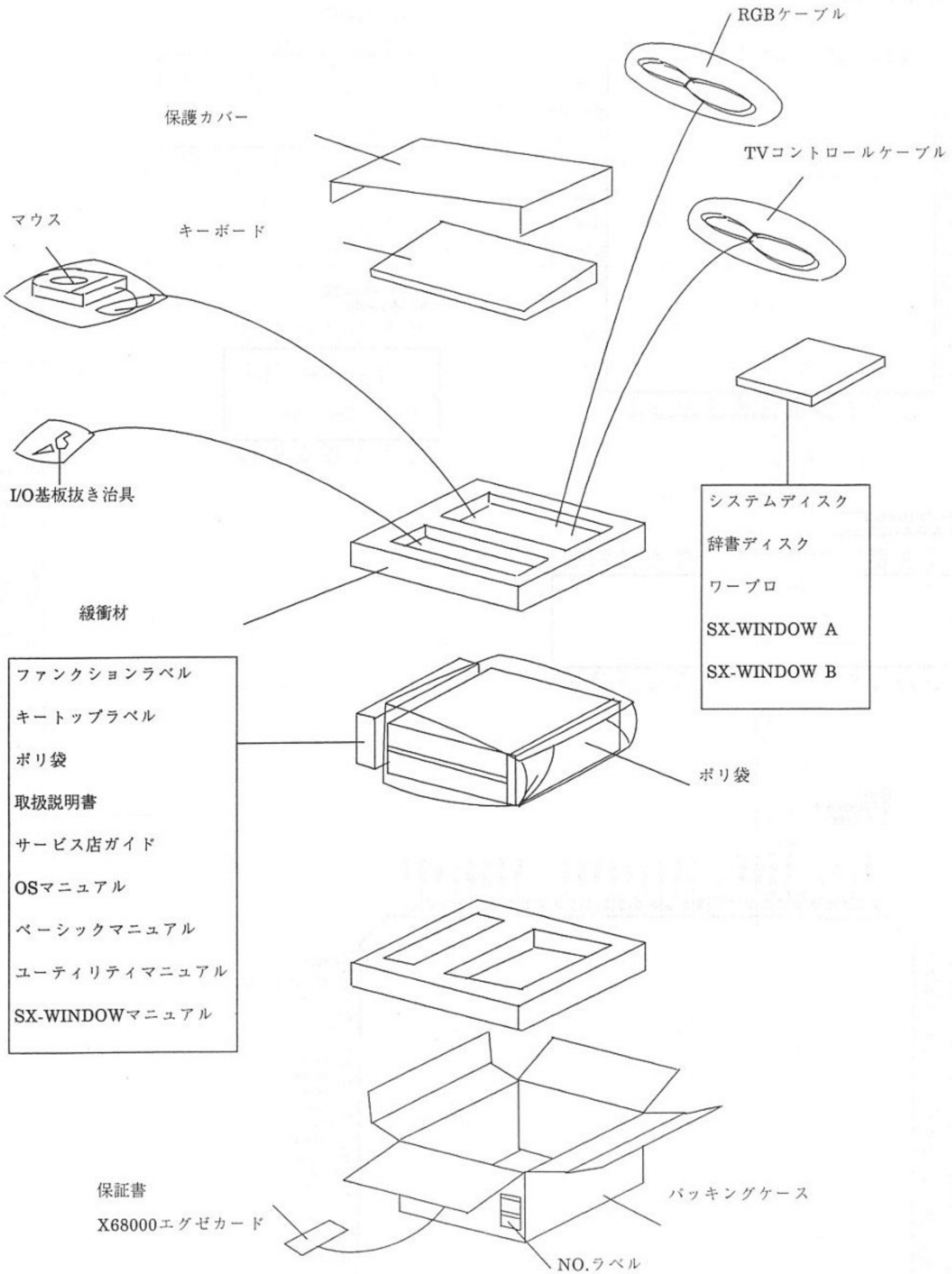
RH-IX1094CEZZ
G/ARRAY
(CATHY)



RH-IX1093CEZZ
G/ARRAY
(VICON)



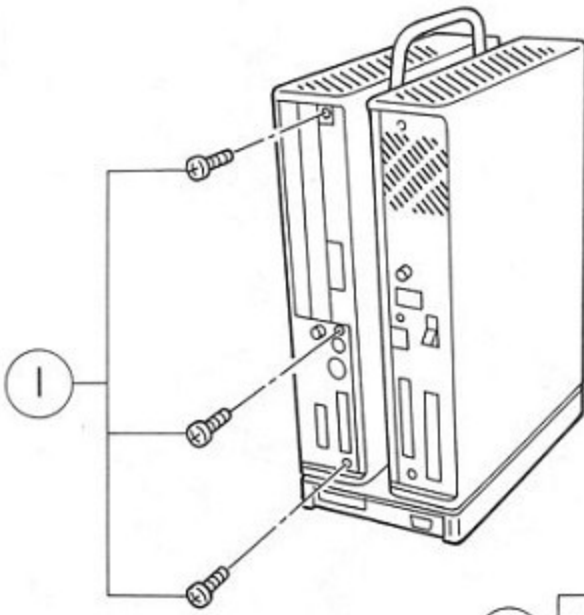
27. セットの梱包方法



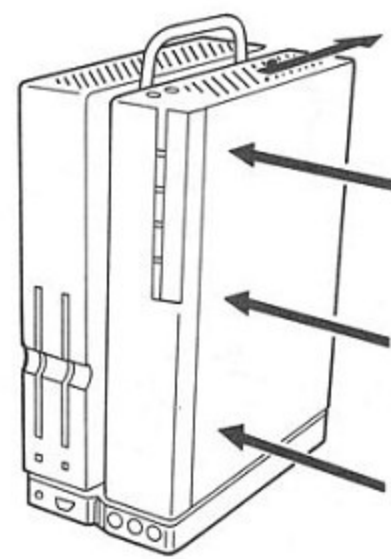
28. プリント基板の分解手順

番号の順に○印のビス、コネクタを外して下さい。

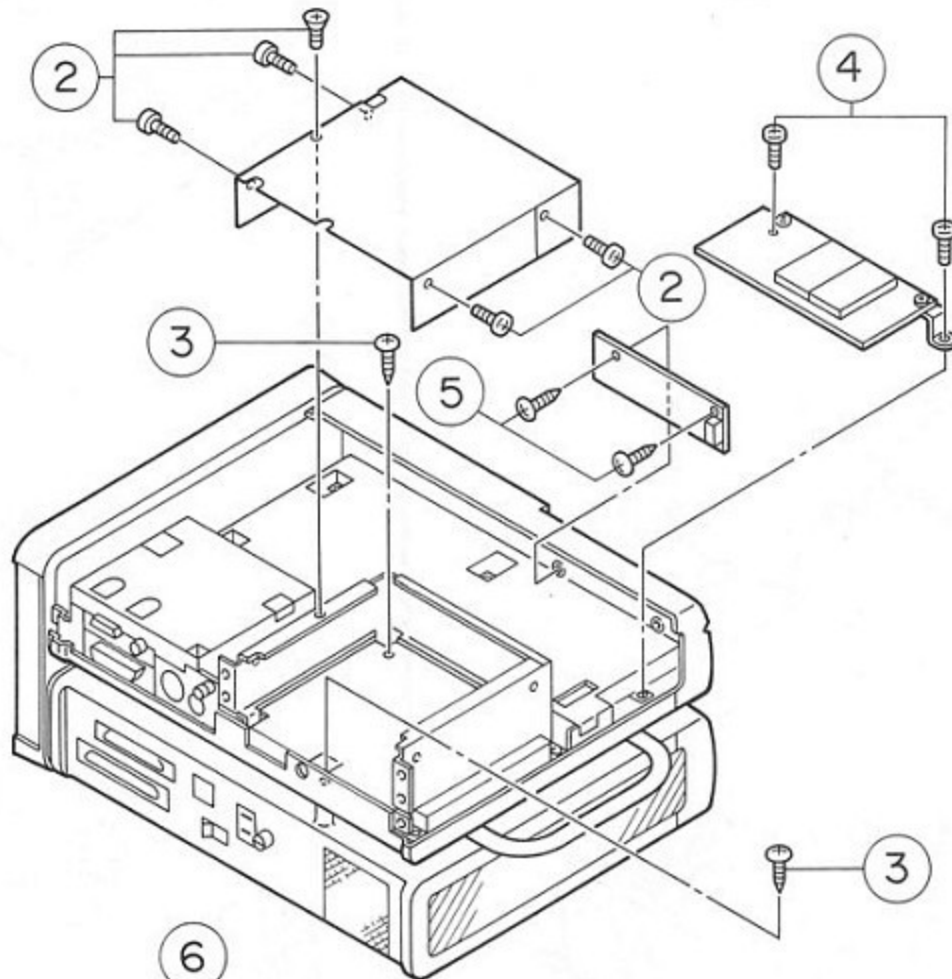
1



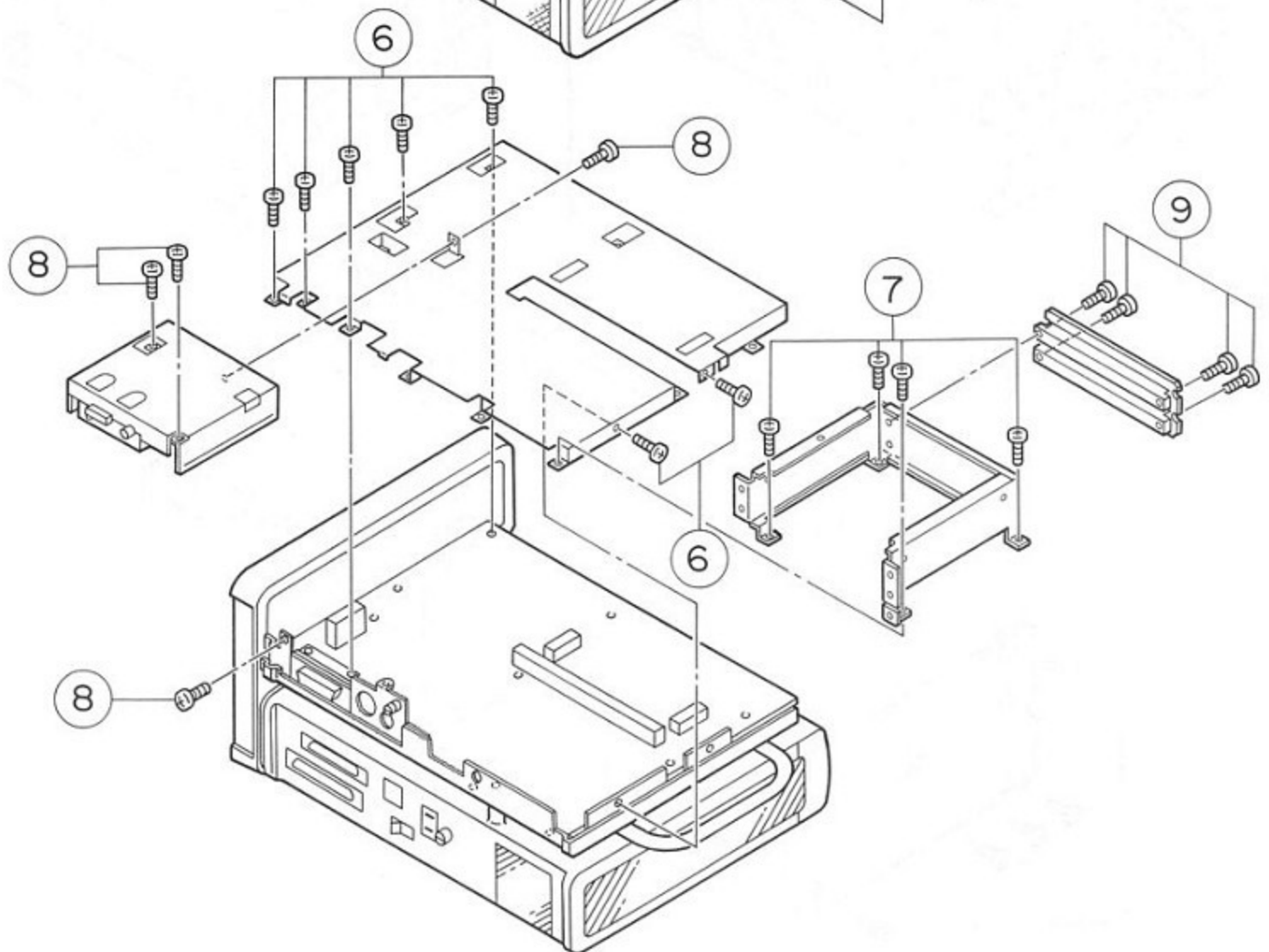
2



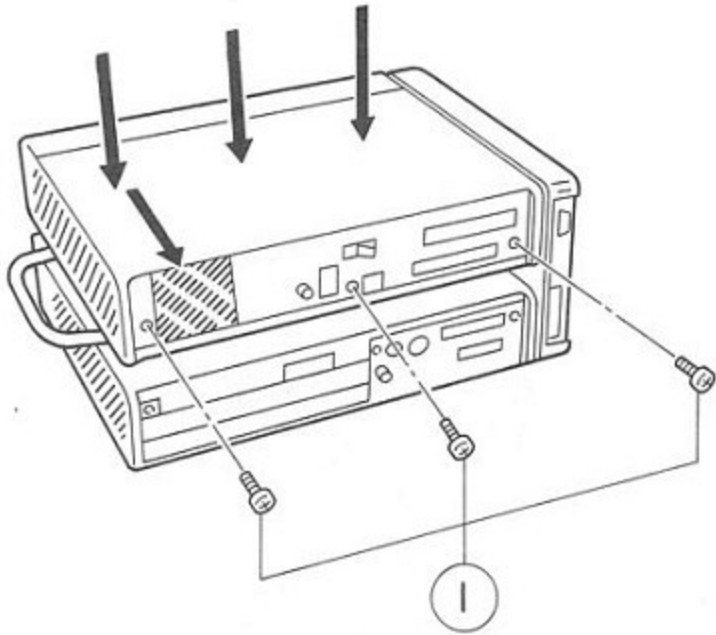
3



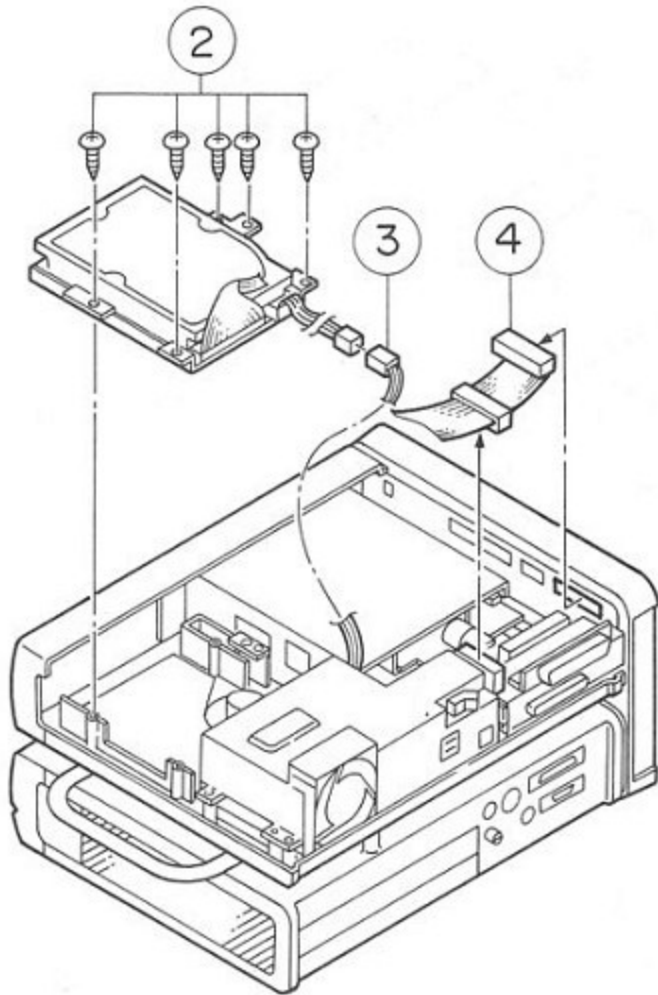
4



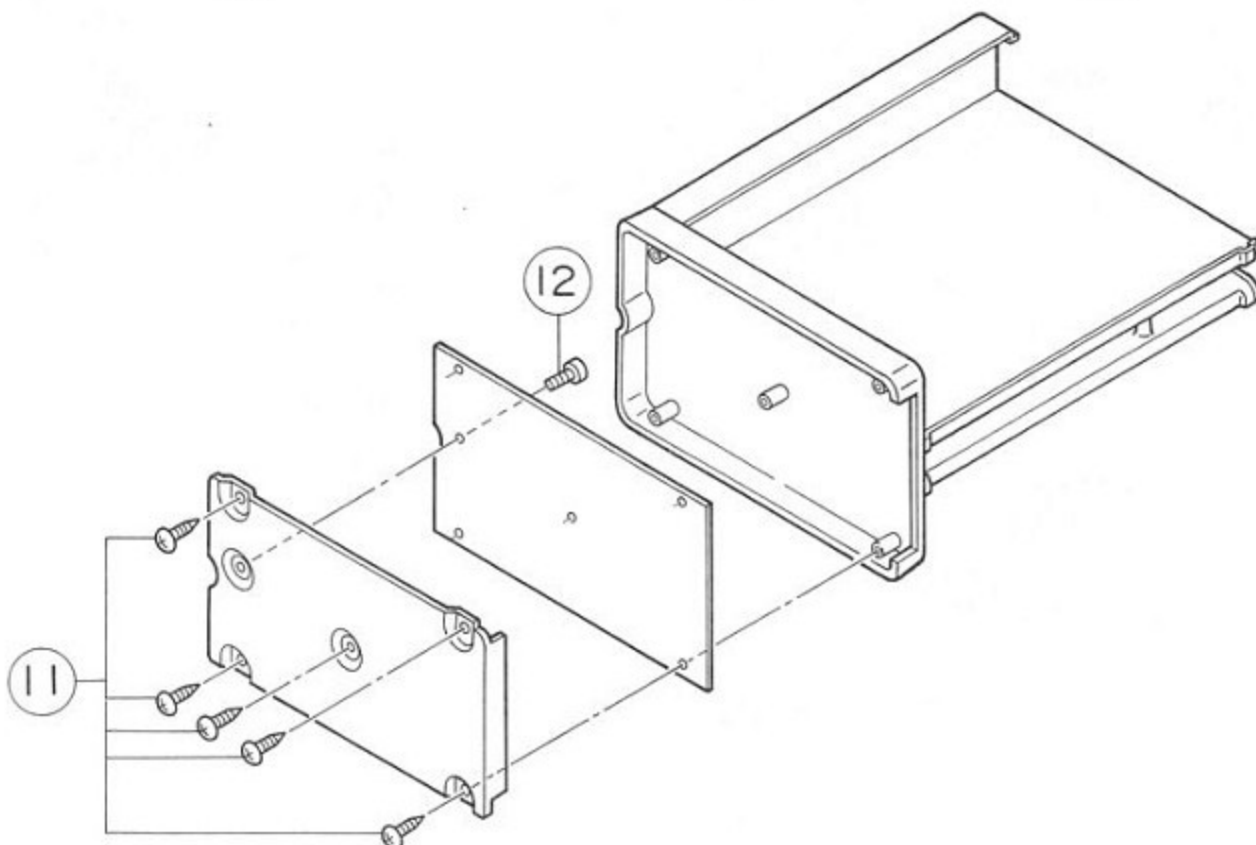
5



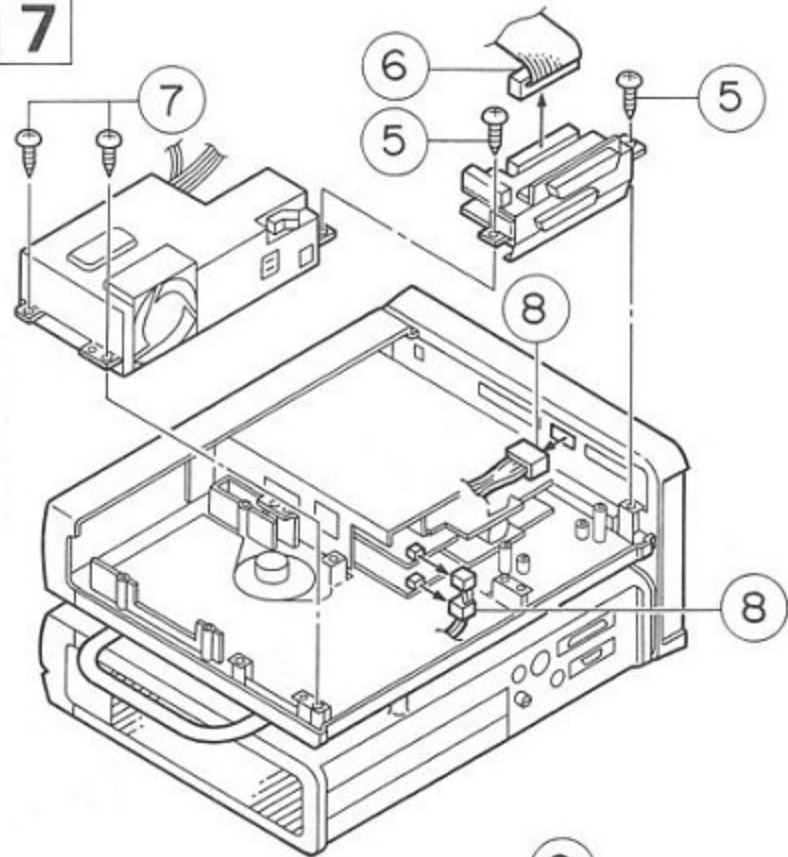
6



9



7



8

